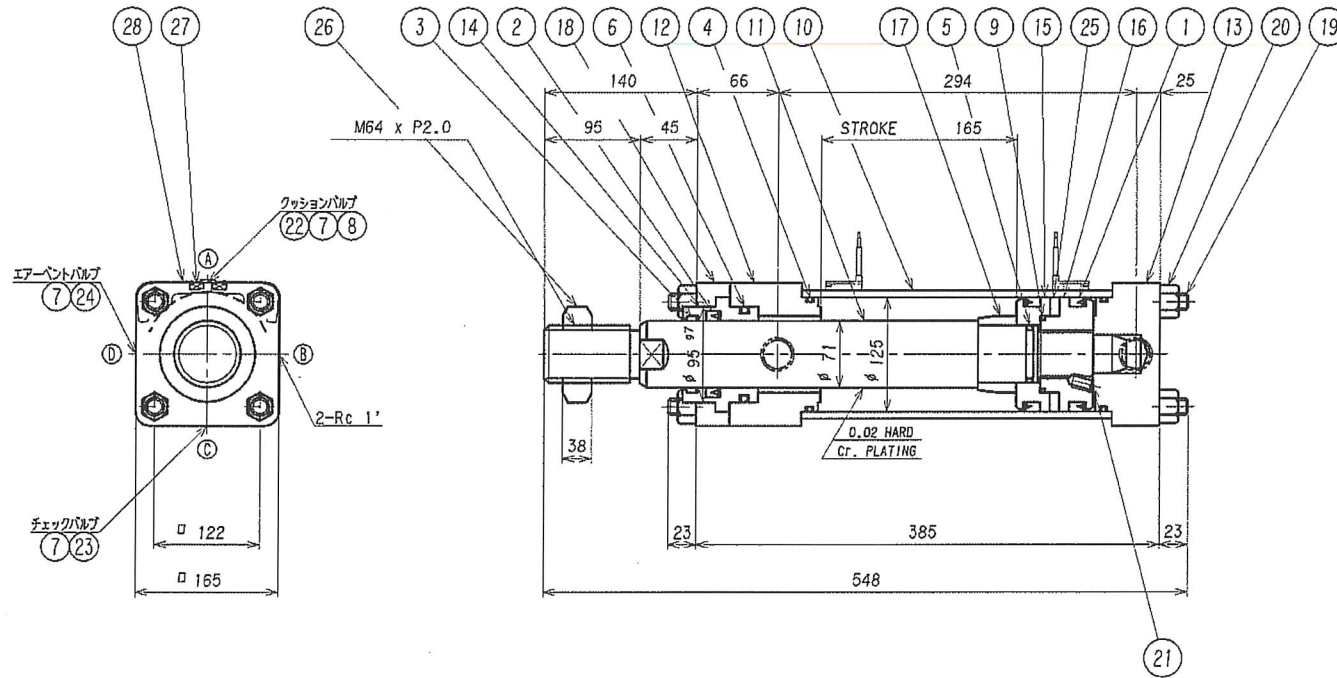


OLD MODEL.

殿



28	スイッチ取付器具	2	A6063	
27	リードスイッチ	2		T2V-5(5mコード)
26	ロックナット	1	SS400	M64*P2.0(3種)
25	マグネット	1	Sr.FERRITE	
24	エアベントバルブ	2	ASSY	
23	チェックバルブ	2	ASSY	
22	クッションバルブ	2	ASSY	
21	六角穴付止めネジ	1	SCM435-H	M8*8L
20	六角ナット	8	S45C-H	M22*P1.5(1種)
19	タイロッド	4	SCM435-H	M22*P1.5
18	リテーナ	1	SS400	
17	クッションリング	1	FC250	
16	ピストン(2)	1	C6782	
15	ピストン(1)	1	C6782	
14	ロッドブッシュ	1	C6782	
13	ヘッドカバー	1	SS400	
12	ロッドカバー	1	SS400	
11	ピストンロッド	1	S45C	
10	シリンダチューブ	1	SUS304TK	
9	Oリング	1	N.B.R	G-75
8	Oリング	2	N.B.R	P-4
7	Oリング	6	N.B.R	P-10
6	Oリング	1	N.B.R	G-75
5	Oリング	1	N.B.R	P-42
4	Oリング	2	N.B.R	G-120
3	ダストパッキン	1	N.B.R	LBH-71
2	ロッドパッキン	1	N.B.R	USH-71
1	ピストンパッキン	2	N.B.R	OUHR-125*112*8.5
品番	品名	数量	材質	摘要

シリンダ仕様 (JIS B8354に準拠)

呼び圧力	14	MPa	使用作動油	一般鉱物性作動油
試験耐圧力	21	MPa	使用温度範囲	-10 °C~ +60 °C
シリンダ内径	125	mm	使用速度範囲	8 mm/s~ 300 mm/s
ピストンロッド径	71	mm	許容座屈荷重	171805 N (端係数=4 支点間距離=248 mm)
シリンダストローク	165	mm	質量	約 59 kg
クッション	両側 クッション付		購入品及び、使用材料に同等品を使用する場合があります Oリングの硬度は「JIS Hs90」です	

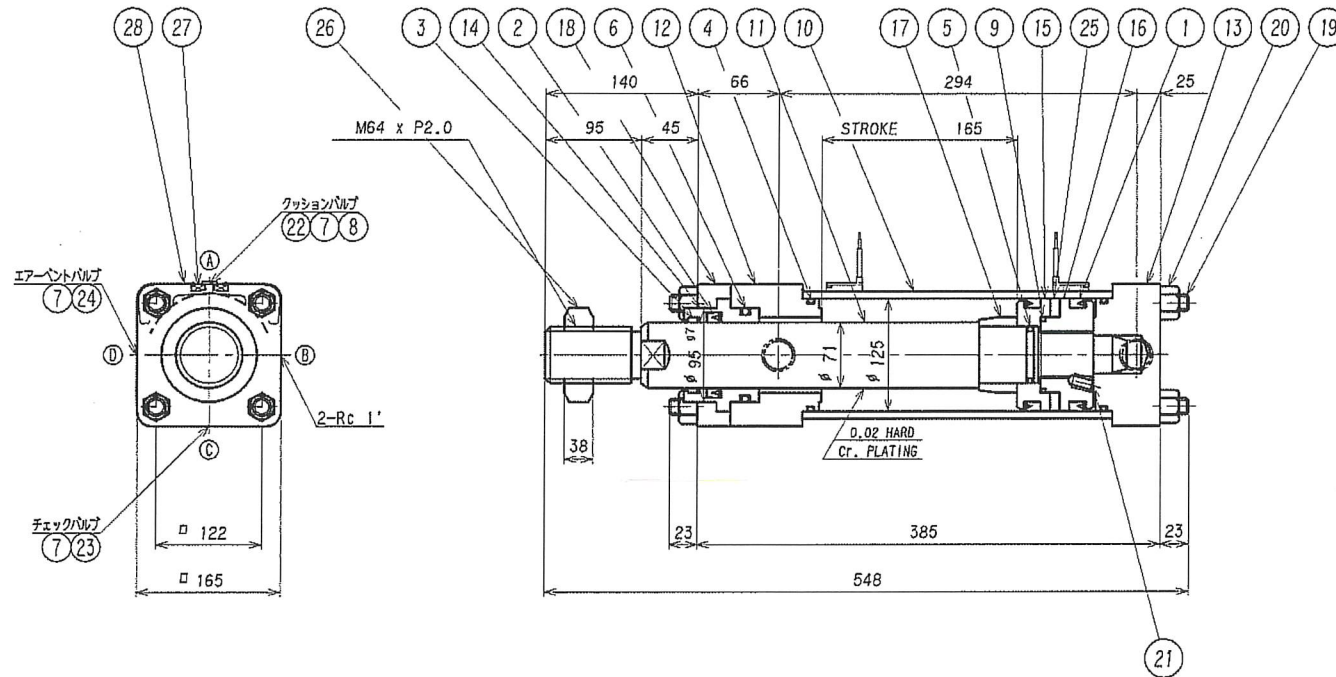
リード スイッチ仕様

記号	DU	数量/台	2
型式	T2V-5(5mコード)		
使用電圧	DC10-30V	使用電流	5-25mA
摘要			

図面番号	カタログ			シリンダ名称	油シリンダ
製造番号	数量	設計	尺度	シリンダ形式記号	TFRB-SA-1S125B140B165BAD-2DU-N
承認	設計	尺度	NOT SCALE	コード番号	
作成日	2019/01/30	豊興工業 株式会社	TOYOOKI KOGYO CO.,LTD		

NEW MODEL

殿



28	スイッチ取付具	2	A6063	
27	リードスイッチ	2		T2V-5(5mコード)
26	ロケット	1	SS400	M64xP2.0(3種)
25	マグネット	1	Sr_FERRITE	
24	エアベントバルブ	2	ASSY	
23	チェックバルブ	2	ASSY	
22	クッションバルブ	2	ASSY	
21	六角穴止メネジ	1	SCM435-H	M8x8L
20	六角ナット	8	S45C-H	M22xP1.5(1種)
19	タイロッド	4	SCM435-H	M22xP1.5
18	リテーナ	1	SS400	
17	クッションリング	1	FC250	
16	ピストン(2)	1	C6782	
15	ピストン(1)	1	C6782	
14	ロッドブッシュ	1	C6782	
13	ヘッドカバー	1	SS400	
12	ロッドカバー	1	SS400	
11	ピストンロッド	1	S45C	
10	シリンダチューブ	1	SUS304TK	
9	Oリング	1	N.B.R	G-75
8	Oリング	2	N.B.R	P-4
7	Oリング	6	N.B.R	P-10
6	Oリング	1	N.B.R	G-75
5	Oリング	1	N.B.R	P-42
4	Oリング	2	N.B.R	G-120
3	ダストパッキン	1	N.B.R	LBH-71
2	ロッドパッキン	1	N.B.R	USH-71
1	ピストンパッキン	2	N.B.R	OUHR-125x112x8.5
品番	品名	数量	材質	摘要

シリンダ仕様 (JIS B8354に準拠)

呼び圧力	14	MPa	使用作動油	一般鉱物性作動油
試験耐圧力	21	MPa		
シリンダ内径	125	mm	使用温度範囲	-10 °C~ +60 °C
ピストンロッド径	71	mm	使用速度範囲	8 mm/s~ 300 mm/s
シリンダストローク	165	mm		
クッション	両側 クッション付		許容座屈荷重	171805 N (端係数=4 支点間距離=248 mm)
質量	約 59	kg	購入品及び、使用材料に同等品を使用する場合があります	
			Oリングの硬度は「JIS Hs90」です	

※ NOTE ※ It is compatible with the former model. (TFRB)

リード スイッチ仕様

記号	DU	数量/台	2
型式	T2V-5(5mコード)		
使用電圧	DC10-30V	使用電流	5-25mA
摘要			

図面番号	加印別		シリンダ名称	油シリンダ
製造番号	数量	シリンダ形式記号	TFFR-SA-1S125BB165BAD-2DU-N	
承認	設計	尺度	コード番号	
		NOT SCALE	作成日	2019/01/30
			豊興工業 株式会社	TOYOOKI KOGYO CO.,LTD