



STRICHZAHL

TECHNISCHES DATENBLATT

Inkrementalgeber RI 76TD

- Durchgehende Hohlwelle Ø 15 bis 42 mm
- Außendurchmesser nur 76 mm
- Einfache Installation durch Klemmring vorne oder hinten
- Betriebstemperatur bis 100 °C
- Einsatzgebiete z. B. Motoren, Druckmaschinen, Aufzüge



50 / 100 / 128 / 250 / 256 / 300 / 314 / 360 / 500 / 600 / 720 / 900 / 1000 / 1024 / 1250 / 1500 / 2048 / 2500 / 3072 / 4096 / 5000 / 9000 / 10000

Weitere Strichzahlen auf Anfrage

TECHNISCHE DATEN mechanisch

Gehäusedurchmesser	76 mm
Wellendurchmesser	15 mm / 16 mm / 18 mm / 20 mm / 24 mm / 25 mm / 27 mm / 28 mm / 30 mm / 32 mm / 38 mm / 40 mm (Hohlwelle)
Flanscharten (Gehäusebefestigung)	Federblech
Wellenbefestigung	Klemmring vorne, Klemmring hinten
Schutzart Welleneingang (EN 60529)	IP40 oder IP64
Schutzart Gehäuse (EN 60529)	IP50 (IP65 Option)
Mindestlänge der Montage- welle Klemmring vorne	32 mm bei Ø 15 ... 30, 35 mm bei Ø >30 ... 42
Mindestlänge der Montage- welle Klemmring hinten	entsprechend der Gesamtlänge des Gebers
Zulässiger Versatz der Gegenwelle axial (Hohlwelle)	bei Verdrehstütze A (flexibel): ± 2 mm bei 1x Verdrehstütze N (drehsteif): ± 0,5 mm bei 2x Verdrehstütze N (drehsteif): ± 0,3 mm
Zulässiger Versatz der Gegenwelle radial (Hohlwelle)	bei Verdrehstütze A (flexibel): ± 0,15 mm bei 1x Verdrehstütze N (drehsteif): ± 0,3 mm bei 2x Verdrehstütze N (drehsteif): ± 0,2 mm
Max. Drehzahl	für Ø 15 ... 25 mm bei 70 °C und IP64: max. 3.600 U/min für Ø >25 ... 42 mm bei 70 °C und IP64: max. 1.800 U/min für Ø 15 ... 42 mm bei 70 °C und IP40: max. 6.000 U/min für Ø 15 ... 42 mm bei 100 °C generell: max. 1.800 U/min
Anlaufdrehmoment	3 ... 10 Ncm (je nach Ausführung)
Trägheitsmoment	ca. 140 ... 420 gcm ² (je nach Ausführung)
Schwingfestigkeit (DIN EN 60068-2-6)	10 g = 100 m/s ² (10 ... 2000 Hz)
Schockfestigkeit (DIN EN 60068-2-27)	100 g = 1000 m/s ² (6 ms)
Betriebstemperatur	-25 °C ... +100 °C
Lagertemperatur	-25 °C ... +100 °C
Material Gehäuse	Aluminium
Masse	ca. 320 ... 580 g (je nach Ausführung)
Anschluss	Kabel, radial

TECHNISCHES DATENBLATT

Inkrementalgeber RI 76TD

TECHNISCHE DATEN elektrisch

Allgemeine Auslegung	gemäß DIN EN 61010-1, Schutzklasse III, Verschmutzungsgrad 2, Überspannungskategorie II
Versorgungsspannung ¹	RS422 + Sense (T): DC 5 V ±10 % RS422 + Alarm (R): DC 5 V ±10 % oder DC 10 - 30 V Gegentakt (K), Gegentakt antivalent (I): DC 10 - 30 V
Eigenstromaufnahme max.	60 mA (DC 5 V), 60 mA (DC 10 V), 35 mA (DC 24 V)
Impulsfrequenz max.	RS422: 300 kHz Gegentakt: 200 kHz
Standard-Ausgangsvarianten	RS422 + Alarm (R): A, B, N, \overline{A} , \overline{B} , \overline{N} , \overline{Alarm} RS422 + Sense (T): A, B, N, \overline{A} , \overline{B} , \overline{N} , Sense Gegentakt (K): A, B, N, \overline{Alarm} Gegentakt antivalent (I): A, B, N, \overline{A} , \overline{B} , \overline{N} , \overline{Alarm}
Toleranz	± max. 25° elektrisch
Strichzahl	1 ... 10.000
Alarmausgang	NPN-O.C., max. 5 mA
Impulsform	Rechteck
Tastverhältnis	1:1

¹ Bei Versorgungsspannung DC 10 - 30 V: Verpolschutz

WELLENVERBINDUNG

Die Wellenbefestigung erfolgt über einen Klemmring wahlweise an der Flansch- oder Kappenseite. Für kleinere Motoren ist die flanschseitige Klemmung in der Regel günstiger, da der verfügbare Wellenstummel entsprechend kurz ist. Die kappenseitige Klemmung ist hingegen bei ausreichender Wellenlänge einfacher zu montieren.

MONTAGEHINWEIS

Um axialen und radialen Wellenschlag sowie evtl. Winkelversatz ausgleichen zu können, darf der Drehgeberflansch nicht starr befestigt werden. Fixieren Sie den Flansch über eine Statorkupplung (z. B. Federblech) als Verdrehstütze.

Folgende flexible Befestigungsbleche stehen zur Verfügung:

- Flexibles Federblech (A) für hohen Spielausgleich und geringere Genauigkeitsanforderungen.
- Drehsteifes Federblech (N) für geringeren Spielausgleich und steife Verbindung mit reduzierter Schwingneigung. Geeignet für hohe Anforderungen an Genauigkeit und Dynamik.

TECHNISCHES DATENBLATT

Inkrementalgeber RI 76TD

ANSCHLUSSBELEGUNG Kabel TPE

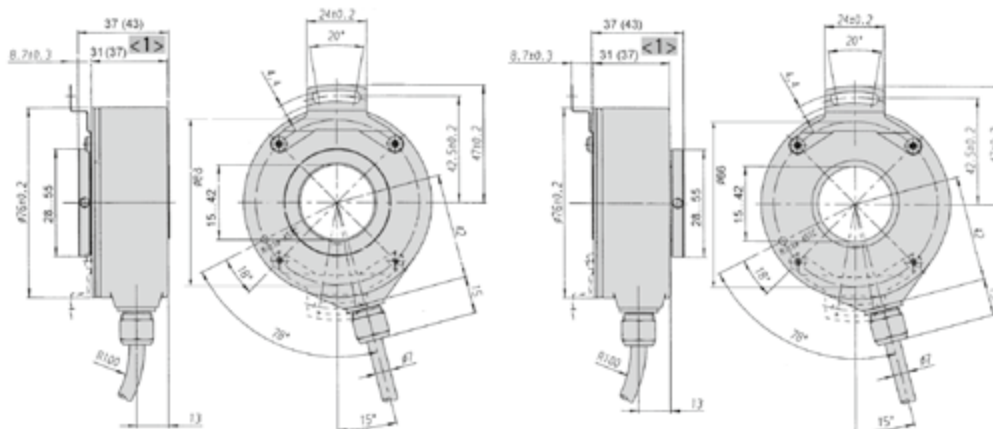
Farbe (TPE)	Ausgangsschaltung			
	RS422 + Sense (T)	RS422 + Alarm (R)	Gegentakt (K)	Gegentakt antivalent (I)
braun	Kanal A	Kanal A	Kanal A	Kanal A
grün	Kanal \bar{A}		Kanal \bar{A}	Kanal \bar{A}
grau	Kanal B	Kanal B	Kanal B	Kanal B
rosa	Kanal \bar{B}	Kanal \bar{B}		Kanal \bar{B}
rot	Kanal N	Kanal N	Kanal N	Kanal N
schwarz	Kanal \bar{N}	Kanal \bar{N}		Kanal \bar{N}
violett (weiß) ¹	Sense GND	Alarm	Alarm	Alarm
blau	Sense V _{CC}	Sense V _{CC}		Sense V _{CC}
braun/grün	DC 5 V	DC 5/10 - 30 V	DC 10 - 30 V	DC 10 - 30 V
weiß/grün	GND	GND	GND	GND
Kabelschirm ²	Kabelschirm ²	Kabelschirm ²	Kabelschirm ²	Kabelschirm ²

¹ weiss bei Ausführung Sense (T)

² mit dem Gebergehäuse verbunden

MASSZEICHNUNGEN

Mit Verdrehstütze "Drehsteif"



<1> Werte in Klammern für Wellendurchmesser > 30, Durchmesser der Anschlusswelle 15^{g8} ... 42^{g8}

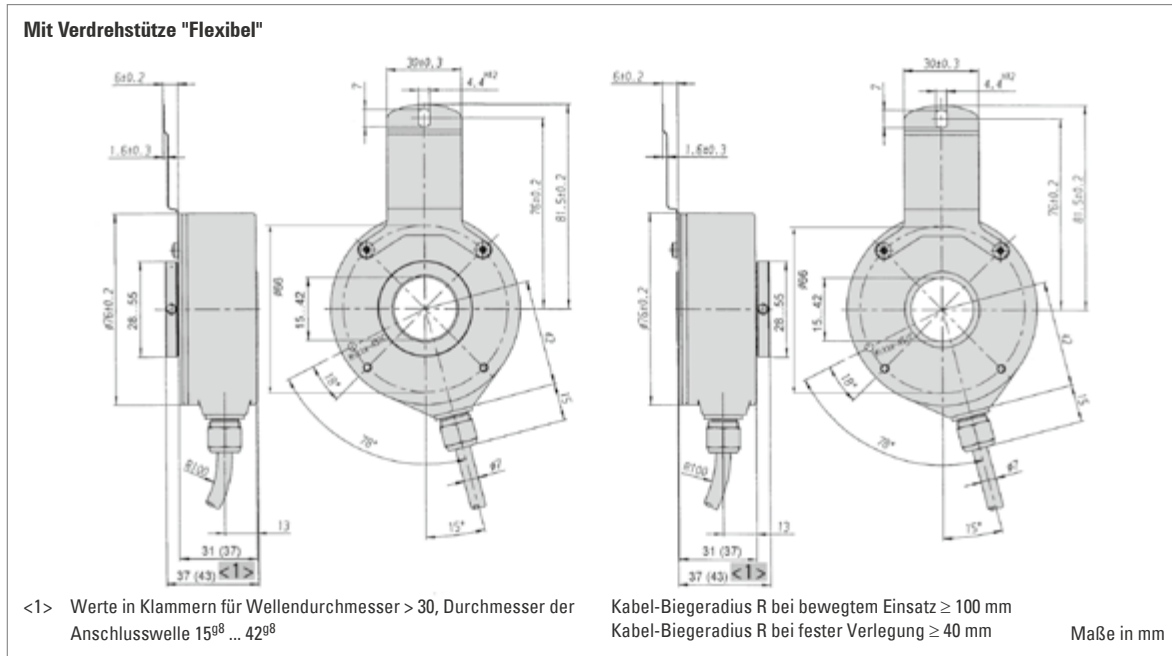
Kabel-Biegeradius R bei bewegtem Einsatz ≥ 100 mm
Kabel-Biegeradius R bei fester Verlegung ≥ 40 mm

Maße in mm

TECHNISCHES DATENBLATT

Inkrementalgeber RI 76TD

MASSZEICHNUNGEN (Fortsetzung)



BESTELLSCHLÜSSEL

Typ	Strichzahl	Versorgung ^{1,2}	Welle	Schutzart	Federblech	Welle Ø ^{3,4,5,6}	Ausgang	Anschluss
<input type="checkbox"/>	<input type="checkbox"/>	<input type="checkbox"/>	<input type="checkbox"/>	<input type="checkbox"/>	<input type="checkbox"/>	<input type="checkbox"/>	<input type="checkbox"/>	<input type="checkbox"/>
RI76TD	1 ... 10000	A DC 5 V E DC 10 - 30 V	D Klemmwelle mit Klemmring vorne H Klemmwelle mit Klemmring hinten	1 IP40 4 IP64	O Ohne A Flexibel N Drehsteif	15 ... 42 15 ... 42 mm 50 ... 99 50 ... 99 Zoll 50 = 5/8" 51 = 1 5/8" 52 = 3/4"	R RS422 +Alarm T RS422 +Sense K Gegentakt I Gegentakt antivalent	F TPE-Kabel, radial

¹ Bei DC 5 V: Ausgang T, R erhältlich

² Bei DC 10 - 30 V: nur Ausgang K, I, R erhältlich

³ Verfügbar mit Klemmring vorne und IP40: 15, 20, 24, 25, 27, 28, 30, 38, 40, 42, 50 (5/8"), 51 (1 5/8")

⁴ Verfügbar mit Klemmring vorne und IP64: 15, 16, 18, 20, 24, 25, 27, 28, 30, 32, 38, 40, 42, 50 (5/8"), 51 (1 5/8"), 52 (3/4")

⁵ Verfügbar mit Klemmring hinten und IP40: 25, 28, 30, 32, 38, 40, 42

⁶ Verfügbar mit Klemmring hinten und IP64: 20, 25, 30, 32, 38, 40, 42

AUSWAHL BESTELLSCHLÜSSEL
Kabellänge

TECHNISCHES DATENBLATT

Inkrementalgeber RI 76TD

Die Varianten mit Kabelabgang (Anschluss A, B, E oder F) sind mit verschiedenen Kabellängen erhältlich. Um ihre gewünschte Kabellänge zu erhalten, setzen Sie bitte den entsprechenden Code ans Ende des Bestellschlüssels. Weitere Kabellängen auf Anfrage.

Code	Kabellänge
ohne Code	1,5 m
-D0	3 m
-F0	5 m
-K0	10 m
-P0	15 m
-U0	20 m
-V0	25 m