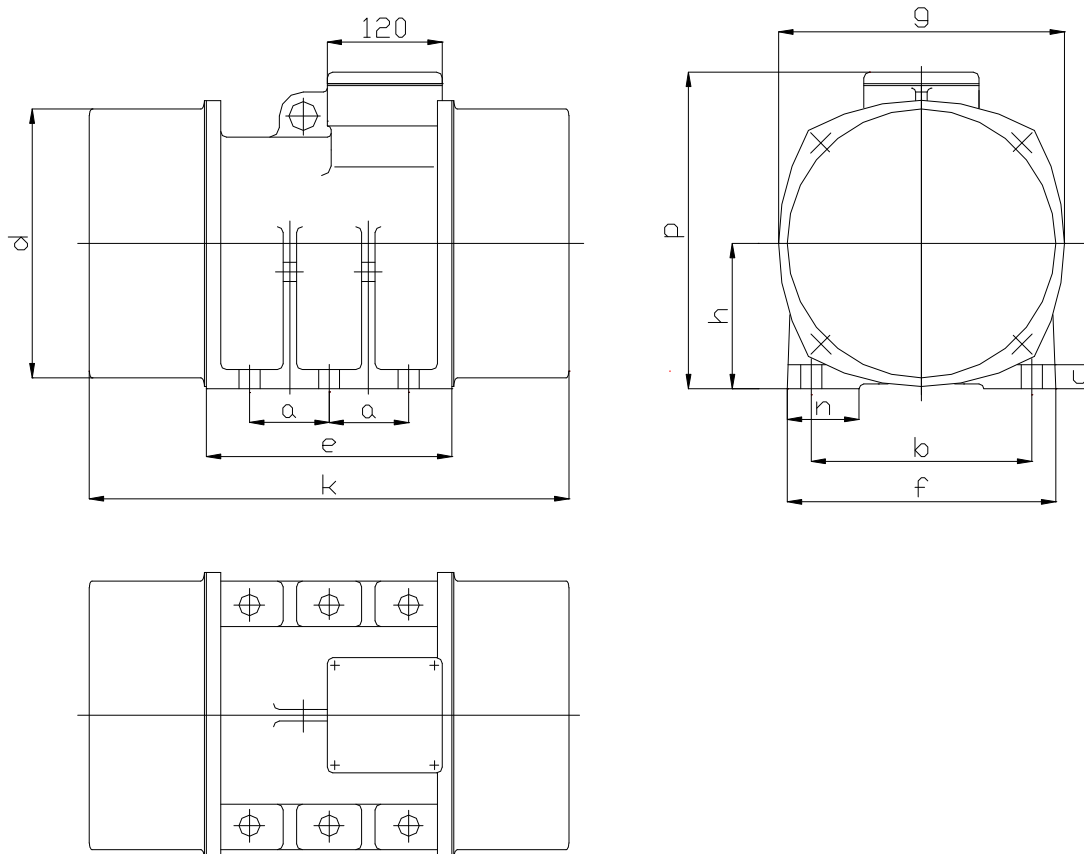


VT	Datenblatt	
	Data sheet	

9Type F 1150-6-7.0  
 Type FHE 1150-6-7.0  
 Type FT 1150-6-7.0  
 Type FTHE 1150-6-7.0



### Maße / Dimensions [ mm ]

a	b	c	d	e	f	g	h	k	n	p
118	280	30	320	370	340	340	185	910	90	390

### Technische Daten / Technical data

Spannung Voltage	Frequenz Frequency	Leistungs- aufnahme Power consumption	Nennstrom Nominal current	Leistungsfaktor Power factor	Anzugsmoment Starting current ratio
[V]	[Hz]	[kW]	[A]	cos $\varphi$	$I_A / I_N$
220/380	50	4,0	15,04/8,71	0,84	7,5

Fliehkraft Centrifugal force	Arbeitsmoment Working moment	Befestigungs- Schrauben Hexagon screw	Gewicht weight
[N]	[kgcm]		[kg]
63060	1150	6 x M24	281