

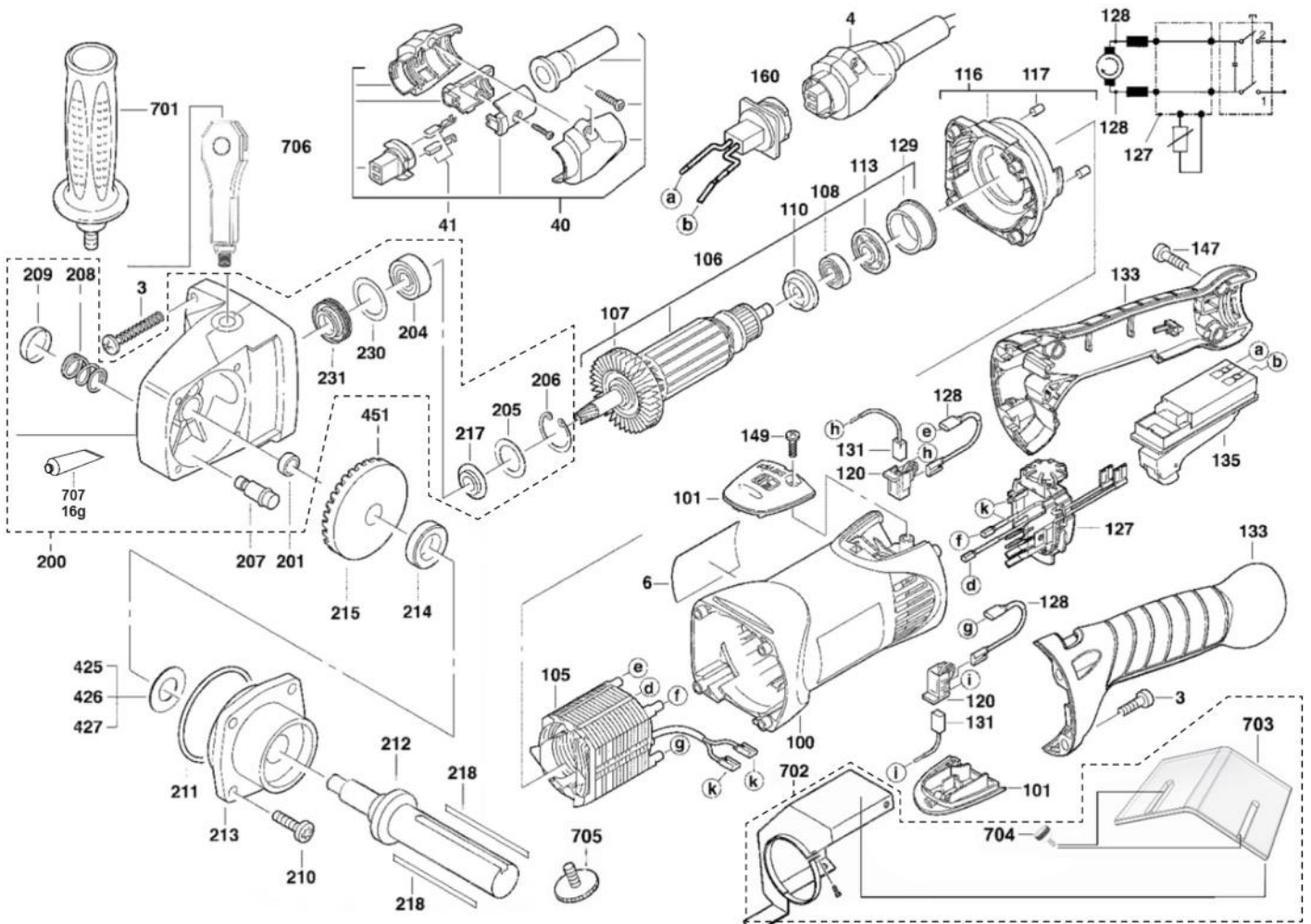
# POLY-PTX<sup>®</sup> 800

## Explosionszeichnung Ersatzteilliste



# POLY-PTX<sup>®</sup> 800

Typ 1.750 - 220 V + 110



# POLY-PTX® 800

## Typ 1.750 - 220 V + 110



### 220 V Ausführung:

Pos.	Art-Nr.	Artikel	Pos.	Art-Nr.	Artikel
3	52003-3	Schraube	200	52265	Getriebebausatz mit Gewindeeinsatz inkl. Hülse (Pos. 201), Kugellager (Pos. 204), Scheibe (Pos. 205), Sperring (Pos. 206), Arretierbolzen (Pos. 207), Druckfeder (Pos. 208), Drücker (Pos. 209), Scheibe (Pos. 230) m Fettfangscheibe (Pos. 231) und Getriebefett (16g)
4	52004-3	QUICK-LOCK Kabel 4m 220 V	201	52201	Hülse
100	52100-3	Motorgehäuse	204	52204	Kugellager
101	52101-3	Deckel	205	52205	Scheibe
105	52251	Feld 220 V (bis 11/17)	206	52206	Sperring
105	52105-5	Feld 220 V (ab 12/17)	207	52207	Arretierbolzen
106 215	52104	Anker 220 V + Kegelrad	208	52208	Druckfeder
107	52107	Ventilator	209	52209	Drücker
108	52108	Kugellager	210	52210	Schraube
110	52110	Isolierscheibe	211	52211	Ausgleichsscheibe
113	52113	Magnetscheibe	212	52212	Spindel inkl. Passfedern
116	52253	Flansch	213	52213	Lagerschild
117	52117	Niederhalter	214	52214-3	Distanzring
120	52120-3	Bürstenhalter	217	52215	Scheibe
127	52127-3	Elektronik-Baustein 220 V (bis 11/17)	218	50484	Passfeder
127	52127-5	Elektronik-Baustein 220 V (ab 12/17)	230	52230	Scheibe
128	52128	Leitung	231	52231-3	Fettfangscheibe
129	52129	Lagerbüchse	701	52700	Haltegriff mit Schaum M8x50
131	52131	Kohlebürste	702	52706	Schutzhaube komplett inkl. Plexiglas (Pos. 703), Rändelschraube (Pos. 704) und Spannschraube (Pos. 705)
133	52133	Schaltegriff mit Gummierung	703	52707	Plexiglas für Schutzhaube
135	52135-3	Schalter	704	65208	Rändelschraube
147	52003-3	Schraube	705	50048	Spannschraube
149	52149-3	Schraube	706	52710	verstellbares Griffwinkelstück
160	52160-3	Einlegeteil 220 V	707	50065	Getriebefett (16g)

### 110 V Ausführung:

Pos.	Art-Nr.	Artikel	Pos.	Art-Nr.	Artikel
4	52004-2	QUICK-LOCK Kabel 4m 110 V	127	52127-2	Elektronik 110 V
105	52251a	Feld 110 V	131	52131-1	Kohlebürste 110 V
106 215	52104a	Anker 110 V + Kegelrad	160	52160-2	Einlegeteil 110 V

# CE 94 Anlage Bedienungsanleitung



## ENGLISH

### EC-DECLARATION OF CONFORMITY

We declare under our sole responsibility that the product described under "Technical Data" fulfills all the relevant provisions of the directives 2011/65/EU (RoHS), 2004/108/EC (until 19 April 2016), 2014/30/EU (from 20 April 2016), 2006/42/EC and the following harmonized standards have been used: EN 60745-1:2009+A11:2010, EN 60745-2-3:2011+A2:2013+A11:2014+A12:2014 +A13:2015, EN 55014-1:2006+A1:2009+A2:2011, EN 55014-2:1997+A1:2001 +A2:2008, EN 61000-3-2:2014, EN 61000-3-3:2013, EN 50581:2012

## DEUTSCH

### CE-KONFORMITÄTSERKLÄRUNG

Wir erklären in alleiniger Verantwortung, dass das unter „Technische Daten“ beschriebene Produkt mit alle relevanten Vorschriften der Richtlinie 2011/65/ EU (RoHS), 2004/108/EG (bis 19. April 2016), 2014/30/EU (ab 20. April 2016), 2006/42/EG und den folgenden harmonisierten normativen Dokumenten übereinstimmt: EN 60745-1:2009+A11:2010, EN 60745-2-3:2011+A2:2013 +A11:2014+A12:2014+A13:2015, EN 55014-1:2006+A1:2009+A2:2011, EN 55014-2:1997+A1:2001+A2:2008, EN 61000-3-2:2014, EN 61000-3-3:2013 EN 50581:2012

## FRANÇAIS

### DECLARATION CE DE CONFORMITÉ

Nous déclarons sous notre propre responsabilité que le produit décrit aux „Données techniques“ est conforme à toutes les dispositions des directives 2011/65/EU (RoHS), 2004/108/CE (jusqu'au 19 April 2016), 2014/30/UE (à partir du 20 April 2016), 2006/42/CE et des documents normatifs harmonisés suivants: EN 60745-1:2009+A11:2010, EN 60745-2-3:2011+A2:2013 +A11:2014+A12:2014+A13:2015, EN 55014-1:2006+A1:2009+A2:2011, EN 55014-2:1997+A1:2001+A2:2008, EN 61000-3-2:2014, EN 61000-3-3:2013 EN 50581:2012

## ITALIANO

### DICHIARAZIONE DI CONFORMITÀ CE

Dichiariamo sotto la nostra esclusiva responsabilità che il prodotto descritto ai „Dati tecnici“ corrisponde a tutte le disposizioni delle direttive 2011/65/EU (RoHS), 2004/108/CE (fi no a 19 Aprile 2016), 2014/30/UE (fi no a 20 Aprile 2016), 2006/42/CE e successivi documenti normativi armonizzati: EN 60745-1:2009+A11:2010, EN 60745-2-3:2011+A2:2013+A 11:2014+A12:2014+A13:2015, EN 55014-1:2006+A1:2009+A2:2011, EN 55014-2:1997+A1:2001+A2:2008, EN 61000-3-2:2014, EN 61000-3-3:2013 EN 50581:2012

## NEDERLANDS

### EC - VERKLARING VAN OVEREENSTEMMING

Wij verklaren in uitsluitende verantwoording dat het onder „Technische gegevens“ beschreven product overeenstemt met alle relevante voorschriften van de richtlijn 2011/65/EU (RoHS), 2004/108/EG (tot 19 April 2016), 2014/30/EU (vanaf 20 April 2016), 2006/42/EG en de volgende geharmoniseerde normatieve documenten: EN 60745-1:2009+A11:2010, EN 60745-2-3:2011+A2:2013+A11:2014+A12:2014+A13:2015, EN 55014-1:2006+A1:2009+A2:2011, EN 55014-2:1997+A1:2001+A2:2008, EN 61000-3-2:2014, EN 61000-3-3:2013, EN 50581:2012

## DANSK

### CE-KONFORMITETSERKLÆRING

Vi erklærer som eneansvarlig, at det under „Tekniske data“ beskrevne produkt stemmer overens med alle relevante forskrifter, der følger af direktiv 2011/65/ EU (RoHS), 2004/108/EF (indtil 19 April 2016), 2014/30/EU (fra 20 April 2016), 2006/42/EF samt af følgende harmoniserede normative dokumenter: EN 60745-1:2009+A11:2010, EN 60745-2-3:2011+A2:2013+A11:20 14+A12:2014+A13:2015, EN 55014-1:2006+A1:2009+A2:2011, EN 55014-2:1997+A1:2001+A2:2008, EN 61000-3-2:2014, EN 61000-3-3:2013, EN 50581:2012

## NORGE

### CE-SAMSVARERKLÆRING

Vi erklærer i alene ansvar at produktet beskrevet i „Teknisk data“ overensstemmer med alle relevante forskrifter til Eu direktiv 2011/65/ EU (RoHS), 2004/108/EC (til April 19, 2016), 2014/30/EU (fra 20 April 2016), 2006/42/EF og de følgende harmoniserte normative dokumenter: EN 60745-1:2009+A11:2010, EN 60745-2-3:2011+A2:2013+A11 :2014+A12:2014+A13:2015, EN 55014-1:2006+A1:2009+A2:2011, EN 55014-2:1997+A1:2001+A2:2008, EN 61000-3-2:2014, EN 61000-3-3:2013 EN 50581:2012

## PORTUGUES

### DECLARAÇÃO DE CONFORMIDADE CE

Declaramos sob responsabilidade exclusiva, que o produto descrito sob „Dados técnicos“ corresponde com todas as disposições relevantes da diretiva 2011/65/EU (RoHS), 2004/108/CE (até 19 April 2016), 2014/30/UE (desde 20 April 2016), 2006/42/CE e dos seguintes documentos normativos harmonizados. EN 60745-1:2009+A11:2010, EN 60745-2-3:2011+A2:2013 +A11:2014+A12:2014+A13:2015, EN 55014-1:2006+A1:2009+A2:2011, EN 55014-2:1997+A1:2001+A2:2008, EN 61000-3-2:2014, EN 61000-3-3:2013 EN 50581:2012



Geretsried, 2016-02-08

Gerd Eisenblätter