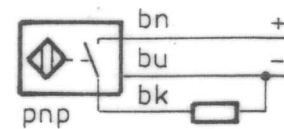


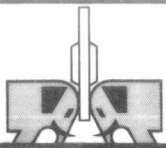
M 1:1

Techn. Daten Schalter

Betriebsspannung [V]	10...30VDC
Eigenstromaufnahme [mA]	5,5...9,5
Ausgang	Schließer
Dauerstrom [mA]	≤ 100
Schutzart (DIN 40050)	IP 67
Zul. Umgebungstemperatur [°C]	- 25... +70
Schaltzustandsanzeige LED	gelb



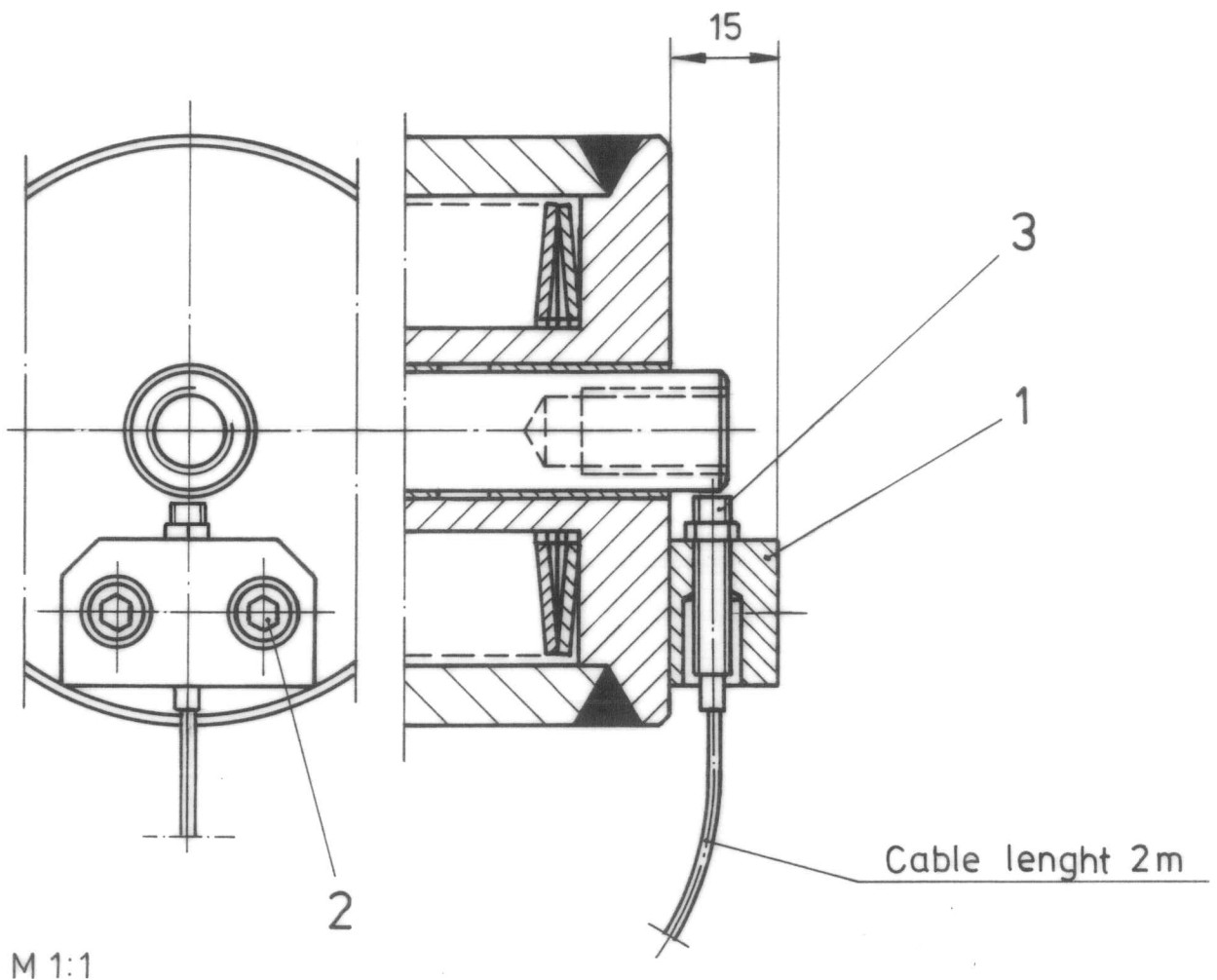
23.2.98
23.2.98 *div*



Monitoring Unit
550 - 552, 560, 563

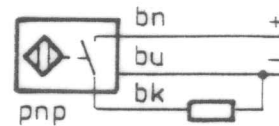
SK 9817

Part.-No.: 12760



Technical Data :

Voltage [V]	10...30VDC
Charging rate [mA]	5,5...9,5
Output	N.o.contact
Current [mA]	≤ 100
Insulation protection	IP 67
Ambient Temperature [°C]	- 25...+70
Indicator LED	yellow



6.1.2000 *Liv*

Deutsche van Rietschoten & Houwens G.m.b.H., Hannover