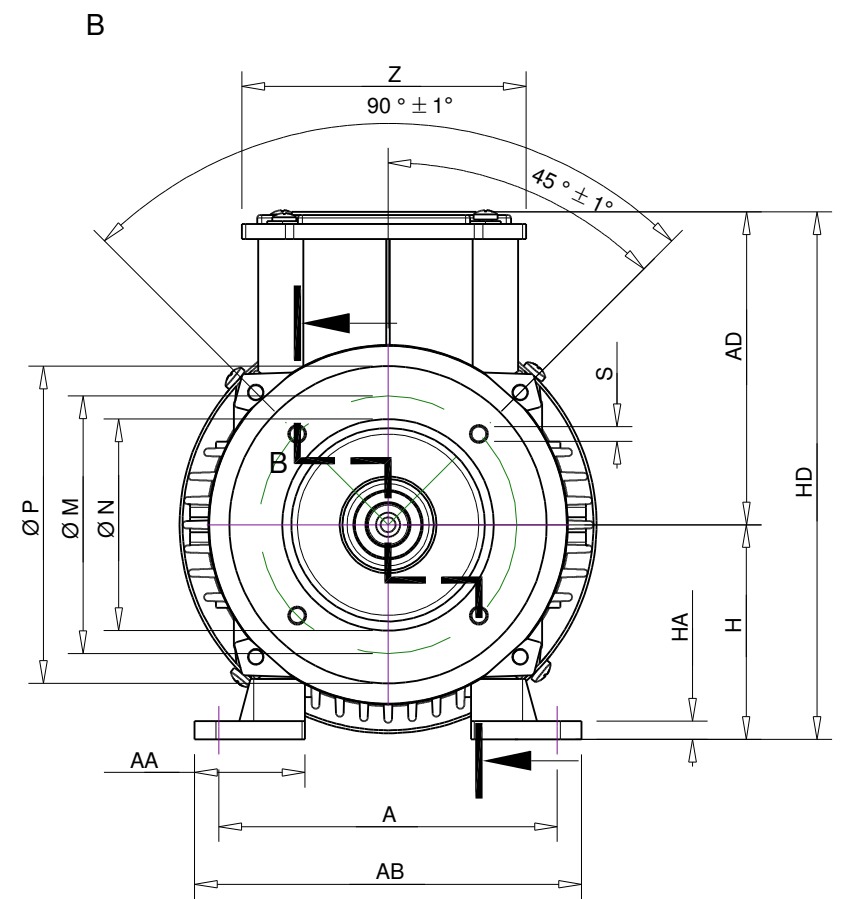
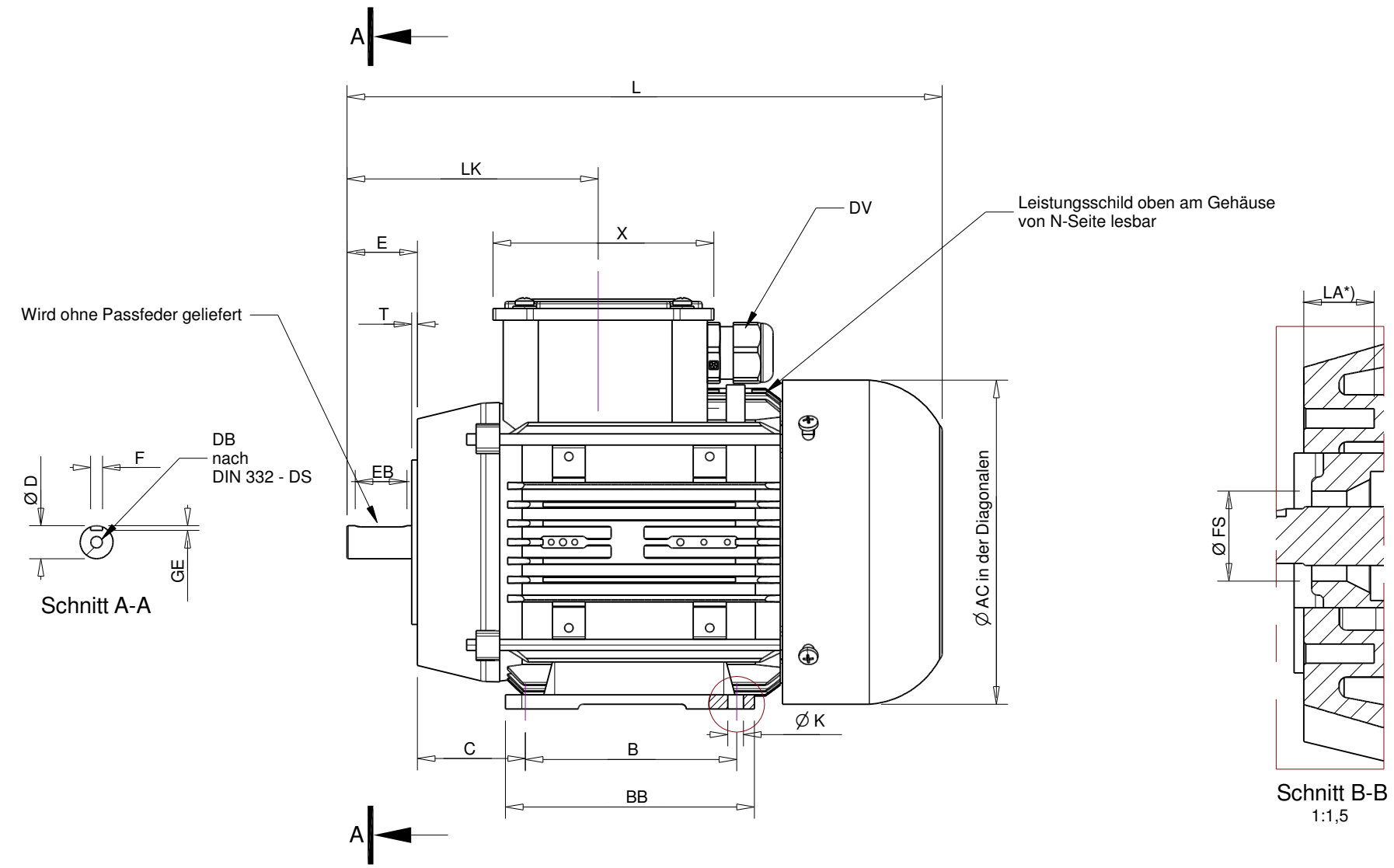


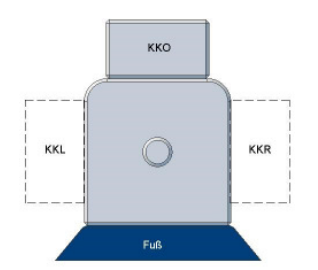
Alle nicht tolerierten Maße können eine Abweichung von ± 2 mm haben



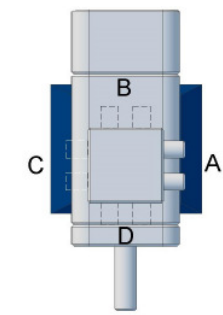
Nr.	Materialnummer Kunde / KÜenle	Benennung	AC	AD	D	DB	DV	E -0,5	EB	F	GE +0,2	H ± 0,5	L	LK	X	Z	A ± 1	AA	AB	B ± 1	BB	C	HA	HD	K +1/-0,5	LA*)	M ± 0,3	N	P	S	T	FS
1	6197973 / 303216	KTE3 112 M4 HYD IE3	219	162	28j6	M10	2xM25x1,5	60	max. 50,2 min. 50	8N9	4	112	396	155	110	110	190	54	225	140	175	70	16	276	12	max.16 min. 14	165	130j6	200	M10	3,5	47H8

*) LA = maximale mögliche Einschraubtiefe der Schraube

Iso Passung	Nennmaß	Toleranzband
j6	18...30 mm 120...180 mm	+9 µm /- 4 µm +14 µm /-11 µm
h9	6...10 mm	0 µm /-36 µm
N9	6...10 mm	0 µm /-36 µm



Klemmenkastenlage



Kabelabgang

#	Änderung	Datum	Name
1	Auf KTE3	07.08.17	Knoll
2	min.LA a.14	08.08.17	Arz

	Datum	Name
Bear.	07.11.16	Arz
Gepr.		Gerst
Norm		



Werkstoff	Aluminium Motor	
Zeichnungsnummer	208-112-303216	Blatt 1 von 1 V.03