

## Technical data of HV-CONNEX size 6 up to 170kV

### Cable connector – dry type, plug-in

Manufacturer	<b>PFISTERER</b>
Catalogue name	HV-CONNEX Cable Connector Size 6 up to 170 kV
Type designation	plug-in dry type cable termination
Art.-No.	866 999 999
Variant	according to cable data
Applicable standard	IEC 60840:2011

#### Environment Conditions

Working place	indoor or outdoor offshore on request underground ( joint 827234007) on request
Atmosphere pressure	not limited
Environment temperature	-25 .. +50°C down to -45°C on request

#### Electrical levels

Rated voltage	150-161 kV
Highest voltage	170 kV
Rated design voltage to ground	87-93 kV

#### Electrical test level of the type test (IEC 60840:2011 and internal standards)

AC withstand voltage	218 kV
LI withstand voltage	750 kV
Heating cycles (AC voltage)	175 kV
Partial discharge test < 5 pC at	131 kV

#### Electrical routine test

AC withstand voltage (30 min)	218 kV
Partial discharge test < 2 pC at	131 kV

#### Current of contact system

Max. current rating	same as cable up to 2500 A
Max. thermal short circuit current (3s)	50 kA
Max. dynamic short circuit current	160 kA

#### Stress control

Field control method	geometrical
Type	pre-molded
Material	silicone rubber
Production method	injection moulding

#### Termination housing

Bell flange	metal housing, touch proof
-------------	----------------------------

#### Contact system

Material	Cu or Al
Diameter over conductor	9.3-65.0 mm
Conductor size	max. 2500 mm <sup>2</sup>
Connection method	compression

#### Cable type

Type	polymeric cables, EPR
Screen type	wire, tape, lead alloy, Corrugated Al & Cu
Diameter over insulation	36-113.5 mm

#### Dimensions of the termination

Length outside the socket (approx.)	600 mm
Weight of the separable connector	approx.31 kg

#### Packing

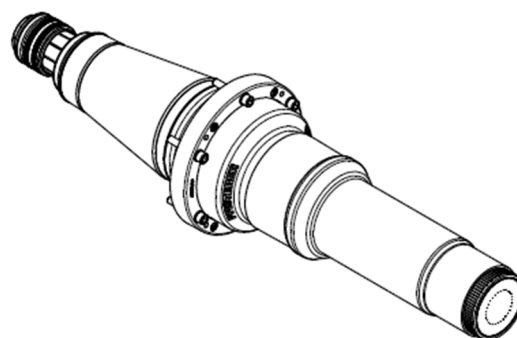
Type	cardboard box
Installation instruction for each kit	1 piece
Gross weight 1pc	approx..35 kg
Dimensions 1pc / 1case	395 x 360 x 890 mm

#### Installation

Site condition	protected against rain and dust
Installation work	by certified fitters
Installation temperature range	0 .. +45°C

#### Storage

Guaranteed period after shipment	1 year
Storage time	40 years
Limitation for assembly set	2 years
Expected service life after installation	40 years
Storage temperature range	-5 .. +50°C
Storage conditions	not outside; dry place
Relative humidity	max. 60 %, non-condensing



All information subject to change without prior notice

TAEC 02/2020 Version 04

## Technisches Datenblatt für HV-CONNEX Größe 6 bis 170kV Kabelanschlusssteil – trocken, steckbar

Hersteller	<b>PFISTERER</b>
Katalog	HV-CONNEX Kabelanschlusssteil Größe 6, bis 170 kV
Typbezeichnung	trockener, steckbarer Kabelendverschluss
Artikelnummer	866 999 999
Variante	bezieht sich auf Kabeldaten
Anwendbare Standards	IEC 60840:2011

### Einsatzbedingungen

Umgebung	Freiluft und Innenraum Offshore auf Anfrage Unterirdisch (Muffe 827234007) auf Anfrage
Luftdruck	nicht begrenzt
Einsatztemperatur	von -25 bis +50°C bis -45°C auf Anfrage

### Spannungsniveau

Nennspannung	150-161 kV
Max. Betriebsspannung	170 kV
Leiterspannung gegen Erde	87-93 kV

### Elektrische Typprüfwerte (IEC 60840:2011 interner Standard)

Nennstehwechselfspannung	218 kV
Blitzstoßspannung	750 kV
Heizzyklus (AC Spannung)	175 kV
Teilentladungstest < 5 pC bei	131 kV

### Elektrische Stückprüfwerte

Nennstehwechselfspannung (30 min)	218 kV
Teilentladungstest < 2 pC bei	131 kV

### Strom des Kontaktsystems

Nennstrom	wie Kabel, bis 2500 A
Nennkurzzeitstrom (3s)	50 kA
Nennstoßstrom	160 kA

### Isolier- und Feldsteuerteil

Feldsteuerung	geometrisch
Typ	vergossen
Material	Silikonkautschuk
Herstellungsverfahren	Spritzguss

### Steckergehäuse

Flanschglocke	Metallgehäuse, berührungssicher
---------------	---------------------------------

### Kontaktsystem

Leitmaterial	Kupfer oder Aluminium
Max. Leiterdurchmesser	9,3-65,0 mm
Leiterquerschnitt	max. 2500 mm <sup>2</sup>
Kontaktierung	Pressverbindung

### Kabeltypen

Isolation	Kunststoffisoliert, EPR
Kabelabschirmung	Draht, Band, Bleimantel, Wellmantel Kupfer + Alu.
Durchmesser der Isolation	36-113,5 mm

### Abmessung des Kabelanschlusssteils

Länge außerhalb der Buchse	ca. 600 mm
Gewicht Stecker	ca. 31 kg

### Verpackung

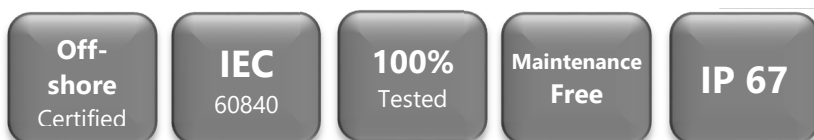
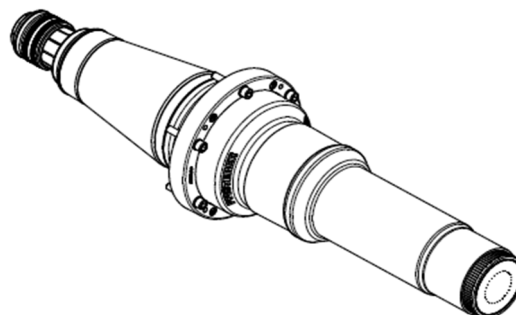
Art	Karton
Montageanleitung für jeden Steckersatz	ja
Gewicht 1Stk	ca.35 kg
Abmessung (1St./1Satz)	395 x 360 x 890 mm

### Montage

Montagebedingungen	Feuchtigkeits- und Staubgeschützt
Montage	durch zertifiziertes Fachpersonal
Montagetemperatur	min. 0 / max. +45°C

### Lagerung und Garantie

Garantie nach Auslieferung	1 Jahr
Lagerfähigkeit	40 Jahre
Limitierung für Montageset zu erwartende Lebensdauer	2 Jahre 40 Jahre
Lagertemperatur	min. -5/ max. +50°C
Lagerbedingungen	Innenraum, trocken
Luftfeuchtigkeit	max. 60 %



Die enthaltenen Informationen können sich ohne Vorankündigung ändern

TAEC 02/2020 Version 04