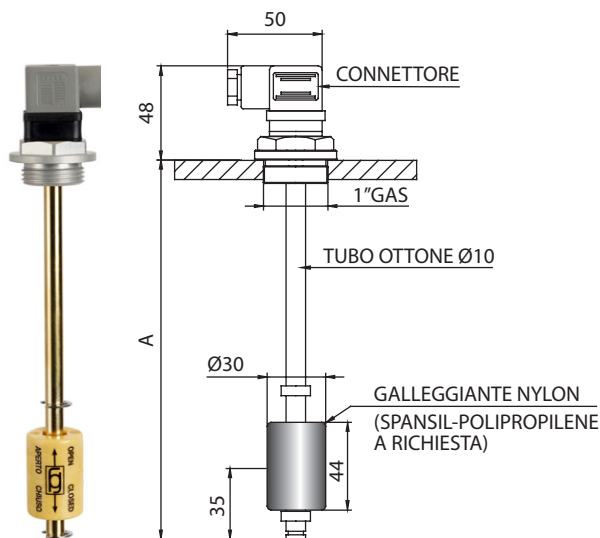


IEG-TC1 IEG-TC2



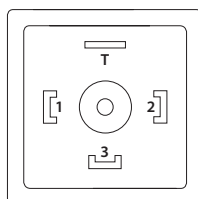
INDICATORI DI LIVELLO Elettromagnetici A UNO O DUE CONTATTI CON ATTACCO DA 1" GAS

IEG-TCMM



CONNESSIONE:

Connettore CE
EN 175301-803-A
IP65 PG.9/11



UTILIZZO:

Costruiti per garantire con la massima sicurezza il livello di minimo o massimo dei liquidi nei serbatoi. Adatto con serbatoi contenenti liquidi compatibili con il tubo d'ottone quali olii idraulici o lubrificanti (purchè di densità non superiore a 220 cSt), petroli, etc.

FUNZIONAMENTO:

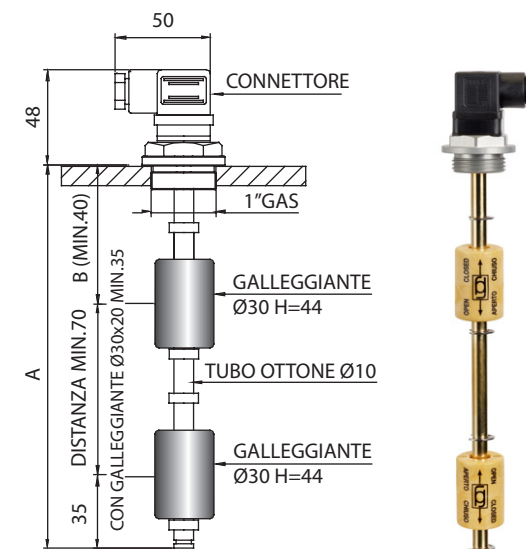
Quando il galleggiante dell'indicatore nella sua corsa incontra l'interruttore Reed incorporato nel punto prestabilito, il contatto, sollecitato dal magnete alloggiato nel galleggiante, si apre o si chiude, avendo così la possibilità di inviare a distanza un segnale di richiamo luminoso, acustico od attivare o interrompere qualsiasi apparecchiatura elettrica ad esso collegato.

MONTAGGIO:

Il montaggio dell'indicatore deve essere effettuato in posizione verticale, con l'avvertenza che il galleggiante disti dalle superfici ferrose (pareti, serbatoi etc.) minimo 35mm.

N.B:

Il livello IEG - TCMM con contatti SPDT (scambio) separati o con un comune, necessita una testa di connessione in alluminio contenente un numero di morsetti adeguati all'uso (5 o 6).



| MODELLO | MATERIALE TUBO | ATTACCO | CONTATTI ELETTRICI | CARATTERISTICHE ELETTRICHE | | | | TEMPERATURA | | PRESSIONE MASSIMA | |
|------------|----------------|--------------------------|--------------------|-----------------------------|-----------------------------|--------------------------------|----------------------|-------------|------------|-------------------|-------------|
| | | | | POTENZA COMMUTABILE IN C.C. | POTENZA COMMUTABILE IN C.A. | INTENSITA' DI CORRENTE IN C.A. | TENSIONE COMMUTABILE | PROTEZIONE | SERIE | | FILI TEFLON |
| IEG - TC 1 | OTTONE | 1" GAS MASCHIO ALLUMINIO | | 80 W | 80 V.A. | 1,3 A | 250 VDC 250 VAC | IP 65 | -20 +80 °C | -20 +120 °C | 10 Bar |
| IEG - TCMM | | | SPST | | | | | | | | |
| IEG - TC2 | | | | 60 W | 60 V.A. | 1 A | 230 VDC 230 VAC | | | | |