

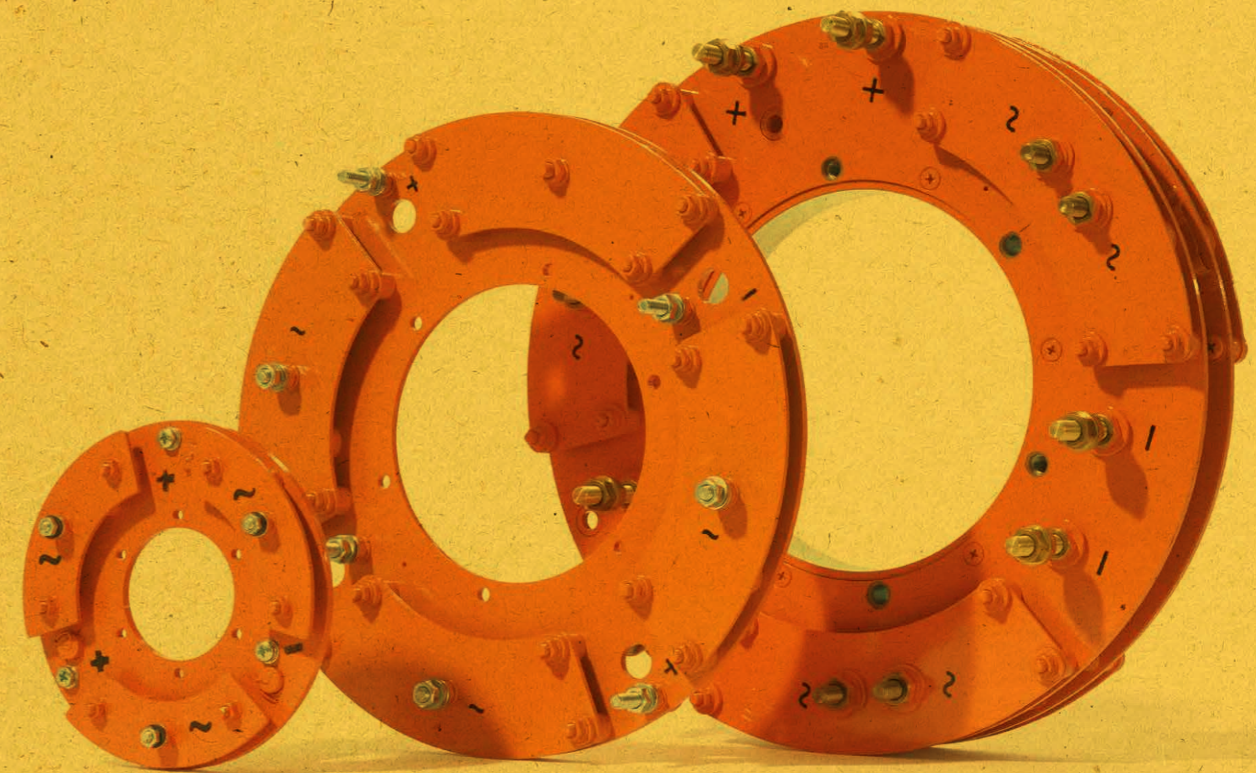


POWER ELECTRONICS

— SINCE 1999 —

**PONTI RADDRIZZATORI
PER SISTEMI ROTANTI**

**ROTATING SILICON
RECTIFIER ASSEMBLIES**



02

Ponti raddrizzatori trifase assemblati su disco isolato per il montaggio sull'albero rotante di un generatore.
Id: 30 A ÷ 300 A.

*Rotating silicon rectifier assemblies in six-pulse bridge connection for brushless a.c. generators.
Id range: 30 A ÷ 300 A.*

**CARATTERISTICHE
TECNICHE COME
PUNTI DI FORZA**

- > Velocità di rotazione:
1500 giri/min. garantiti
- > Id da 30 A a 300 A
- > Vrrm da 800 V a 2000V
- > Bassa Vf = bassa perdita di
energia in calore
- > Ingombro ridotto

**CAMPI DI
APPLICAZIONE**

- > Eolico
- > Idroelettrico
- > Ferroviario
- > Navale
- > Attrezzature aeroportuali
- > Sub-stazioni ospedaliere
- > UPS Rotanti
- > Generatori AC Brushless
- > Recupero energia in propulsioni
hybrid/elettriche

OCRAM garantisce elevati standard qualitativi e di affidabilità: **personalizza i Rotating Rectifiers** nelle dimensioni per soddisfare qualsiasi esigenza; garantisce sempre **il massimo della sicurezza operativa dei prodotti**; assicura un accurato servizio di assistenza pre e post vendita.

PUNTI DI FORZA ED APPLICAZIONI



AC/DC

ALIMENTATORI



ENERGIA
EOLICA



TRASPORTO

**TECHNICAL SPECS
AS STRENGTHS**

- > Rotating speed: 1500 rpm
- > Id= 30 A ÷ 300 A
- > Vrrm= 800 V ÷ 2000 V
- > Low Vf
- > Reduced overall dimensions

**APPLICATION
FIELDS**

- > Wind energy
- > Hydro energy
- > Rail and naval transport
- > Aeroportual equipments
- > Hospital sub-stations
- > Rotating UPS
- > AC brushless generators
- > Energy recovery in hybrid
and e-mobility

OCRAM provides its customers with the highest quality standards; we can satisfy our customers' needs by **dimensionally customizing** our rotating rectifiers, guaranteeing **the most accurate operational safety standards and ensuring** a total customer care.

STRENGTHS AND APPLICATIONS



AC/DC

POWER
SUPPLIES



WIND
ENERGY



TRANSPORT
EQUIPMENT

PONTI RADDRIZZATORI PER SISTEMI ROTANTI

ROTATING SILICON RECTIFIER ASSEMBLIES

> TECHNICAL DATA

DS_OCR_O2
REV. 00 - 18/04/2010

> **Id = 30 A Weight = 220 g**

| Article | Description | VR | Varistor* | ID mm (D) | Diameter Between fixing holes | Fixing holes mm | Height mm (h) |
|---------------|-------------|--------|-----------|-----------|-------------------------------|-----------------|---------------|
| RS 132 | | | | | | | |
| 32742200 | RS 132/12 | 1200 V | NO | 50 | 60 | 4,2 | 33 |
| 30139590 | RS 132/08 | 800 V | NO | 35 | 42 | 2 | 33 |
| 30139595 | RS 132/08 | 800 V | NO | 55,2 | 62,5 | 2 | 33 |
| 32706500 | RS 132/08 | 800 V | NO | 60 | 71 | 4,2 | 33 |
| 30119680 | RS 132V12 | 1200 V | YES 680V | 50 | 60 | 4,2 | 33 |
| 30119690 | RS 132V08 | 800 V | YES 330V | 50 | 60 | 4,2 | 33 |

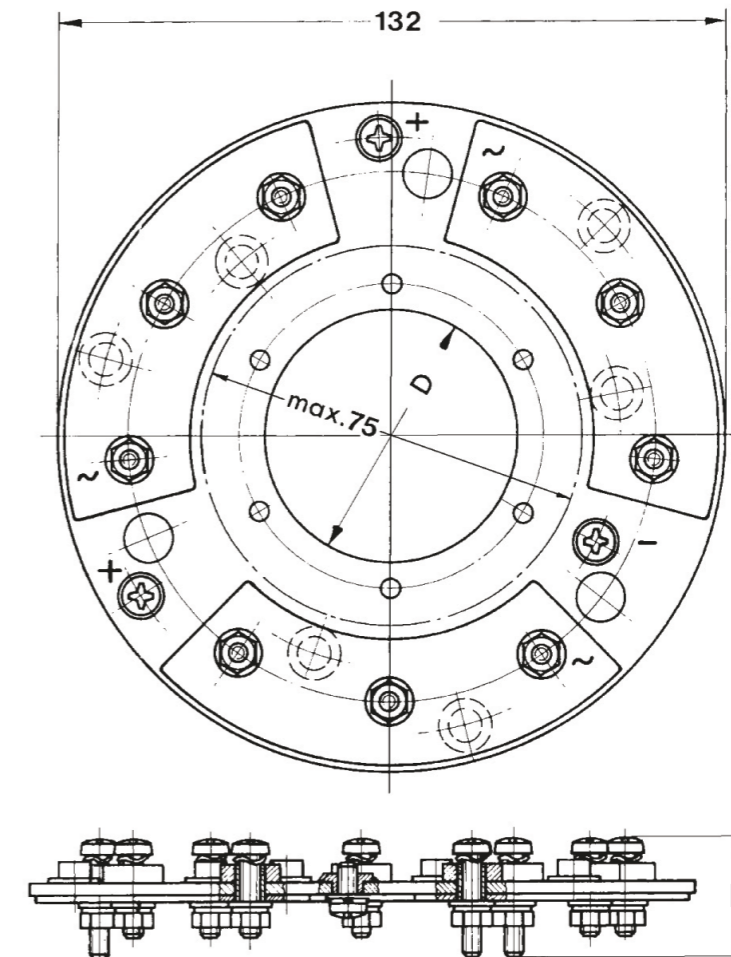
* Datasheet su richiesta / datasheet upon request



> TECHNICAL DATA

DS_OCR_O2
REV. 00 - 18/04/2010

RS 132



Il **diametro interno D** così come il numero, la **posizione e le dimensioni dei fori di fissaggio possono variare a seconda della richiesta dell'utente**, fino alla dimensione massima proposta nel disegno.

Altre dimensioni sono disponibili su richiesta (a seconda della quantità di ordine).
Per ulteriori informazioni, si prega di contattare l'**ufficio vendite OCRAM**.

The **internal diameter D** as well as the number, position and sizes of the fixing holes may be varied according to the demand of the user, up to the maximum dimension given in the drawing.

Other dimensions are available upon request (depending upon order quantity).
For more information, please contact your local **OCRAM sales office**.

PONTI RADDRIZZATORI PER SISTEMI ROTANTI

ROTATING SILICON RECTIFIER ASSEMBLIES

TECHNICAL DATA

DS_OCR_O2
REV. 00 - 18/04/2010

Id = 50 A Weight = 500 g

| Article | Description | VR | Varistor* | ID mm (D) | Diameter Between fixing holes | Fixing holes mm | Height mm (h) |
|---------------|-------------|--------|-----------|-----------|-------------------------------|-----------------|---------------|
| RS 170 | | | | | | | |
| 32738300 | RS 170/12 | 1200 V | NO | 65 | 75 | 5,3 | 39 |
| 30118110 | RS 170/12 | 1200 V | NO | 60 | 70 | 5,3 | 34 |
| 30868670 | RS 170/08 | 800 V | NO | 38 | 49 | 5,9 | 34 |
| 30139460 | RS 170V08 | 800 V | YES-250V | 60 | 70 | 4,8 | 33,5 |
| 30116870 | RS 170V08 | 800 V | YES-250V | 60 | 70 | 4,8 | 33,5 |
| 30118120 | RS 170V12 | 1200 V | YES-420V | 60 | 70 | 4,8 | 28,8 |
| 32700700 | RS 170V08 | 800 V | YES-250V | 35 | 40 | 2 | 28,8 |

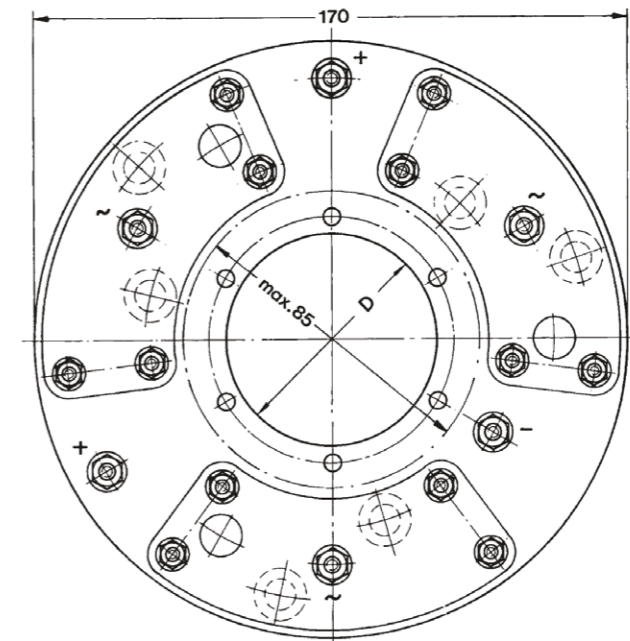
* Datasheet su richiesta / datasheet upon request



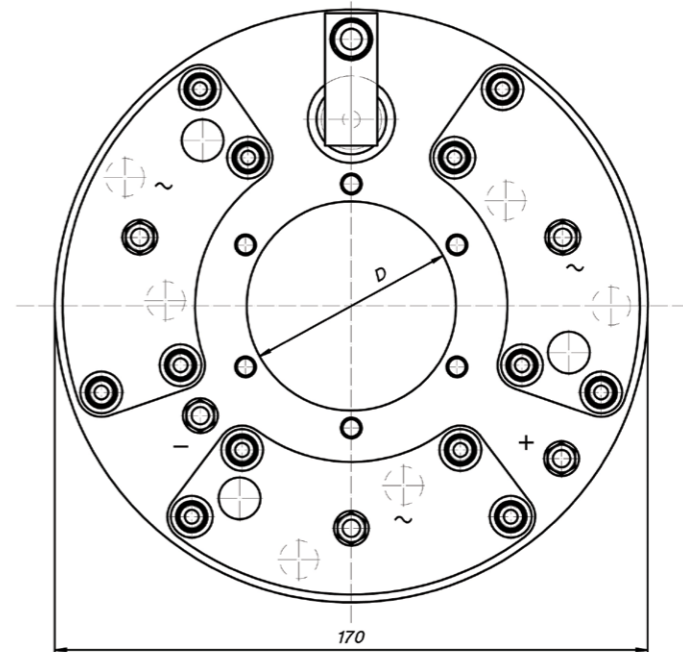
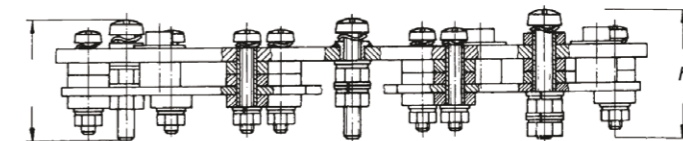
TECHNICAL DATA

DS_OCR_O2
REV. 00 - 18/04/2010

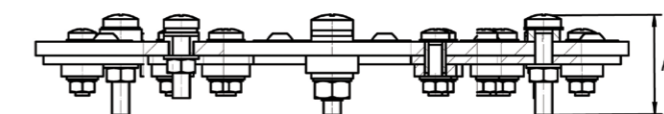
RS 170



SENZA VARIATORE (NO)
WITHOUT VARISTOR (NO)



CON VARIATORE (YES)
WITH VARISTOR (YES)



PONTI RADDRIZZATORI PER SISTEMI ROTANTI

ROTATING SILICON RECTIFIER ASSEMBLIES

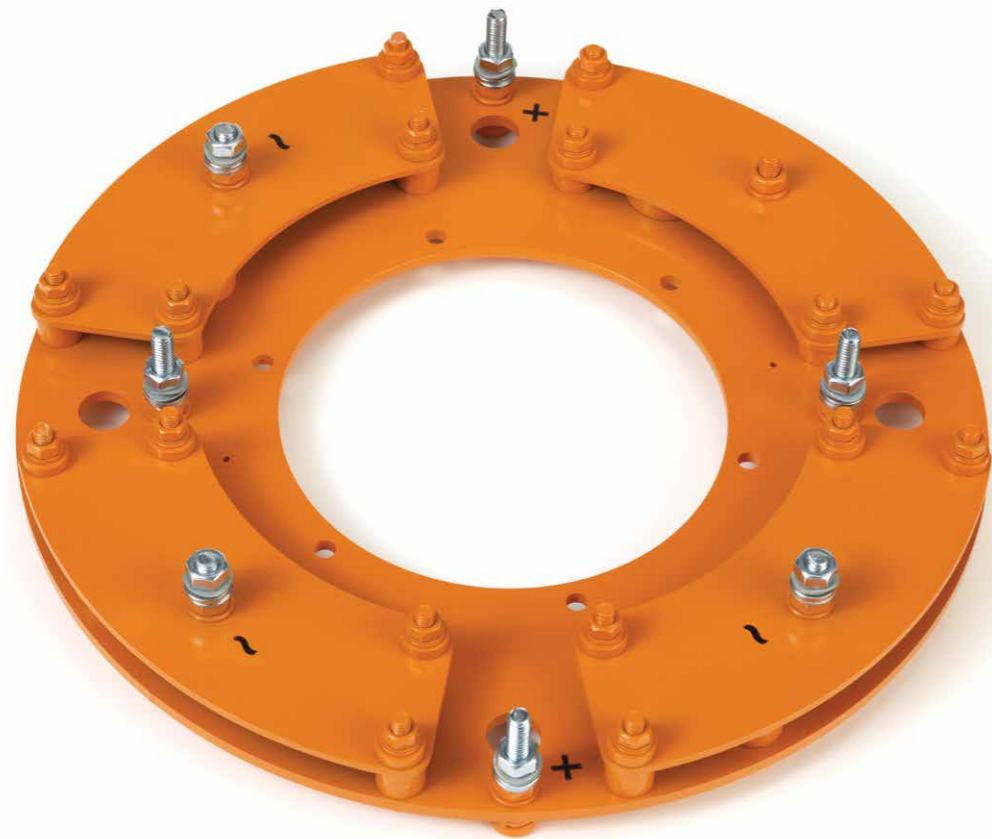
> TECHNICAL DATA

DS_OCR_O2
REV. 00 - 18/04/2010

> **Id = 70 A Weight = 800 g**

| Article | Description | VR | Varistor* | ID mm (D) | Diameter Between fixing holes | Fixing holes mm | Height mm (h) |
|---------------|-------------|-------|-----------|-----------|-------------------------------|-----------------|---------------|
| RS 260 | | | | | | | |
| 30139580 | RS 260V08 | 800 V | YES-250V | 120 | 134 | 5,3 | 39,6 |

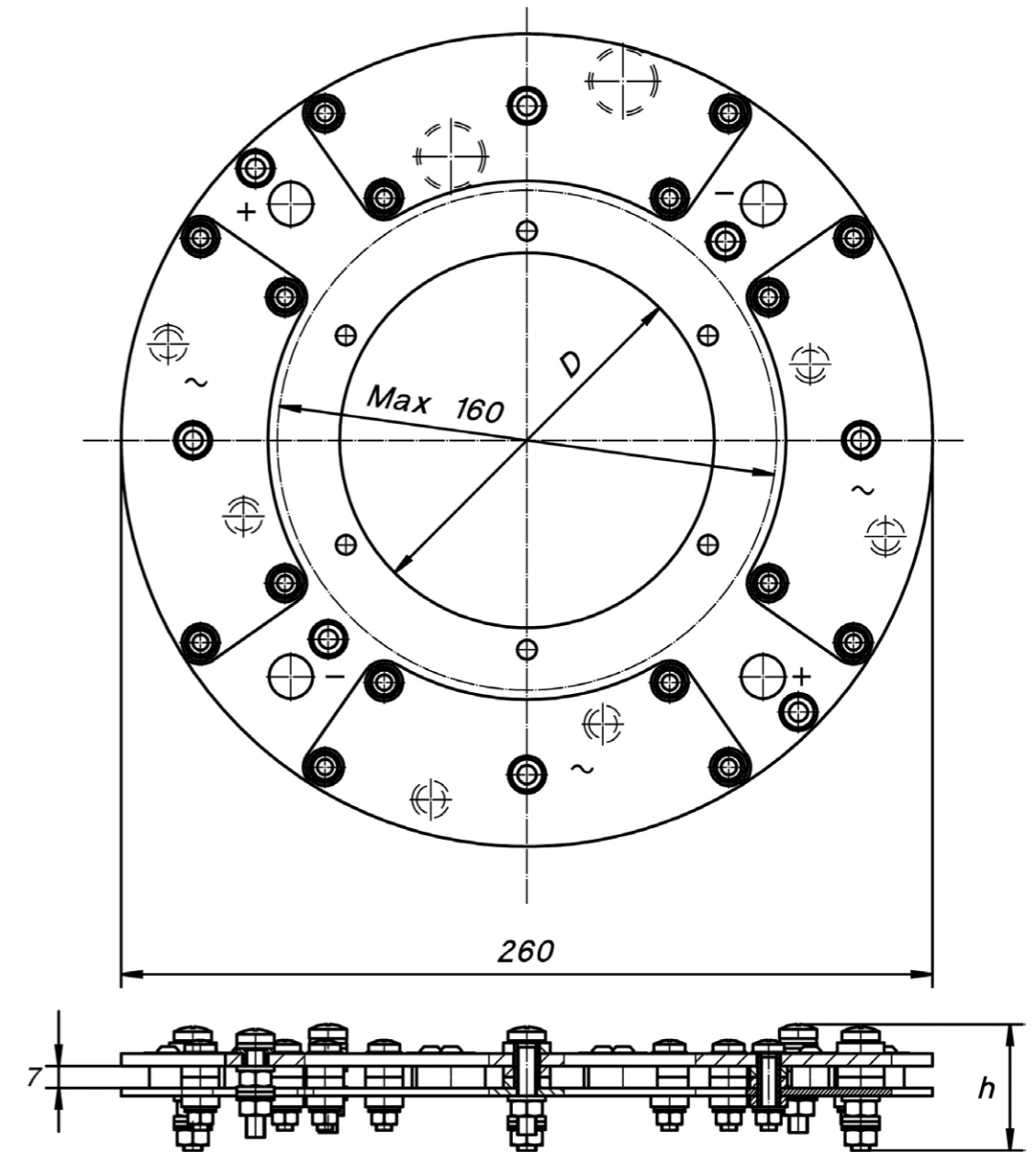
* Datasheet su richiesta / datasheet upon request



RS 260

> TECHNICAL DATA

DS_OCR_O2
REV. 00 - 18/04/2010



PONTI RADDRIZZATORI PER SISTEMI ROTANTI

ROTATING SILICON RECTIFIER ASSEMBLIES

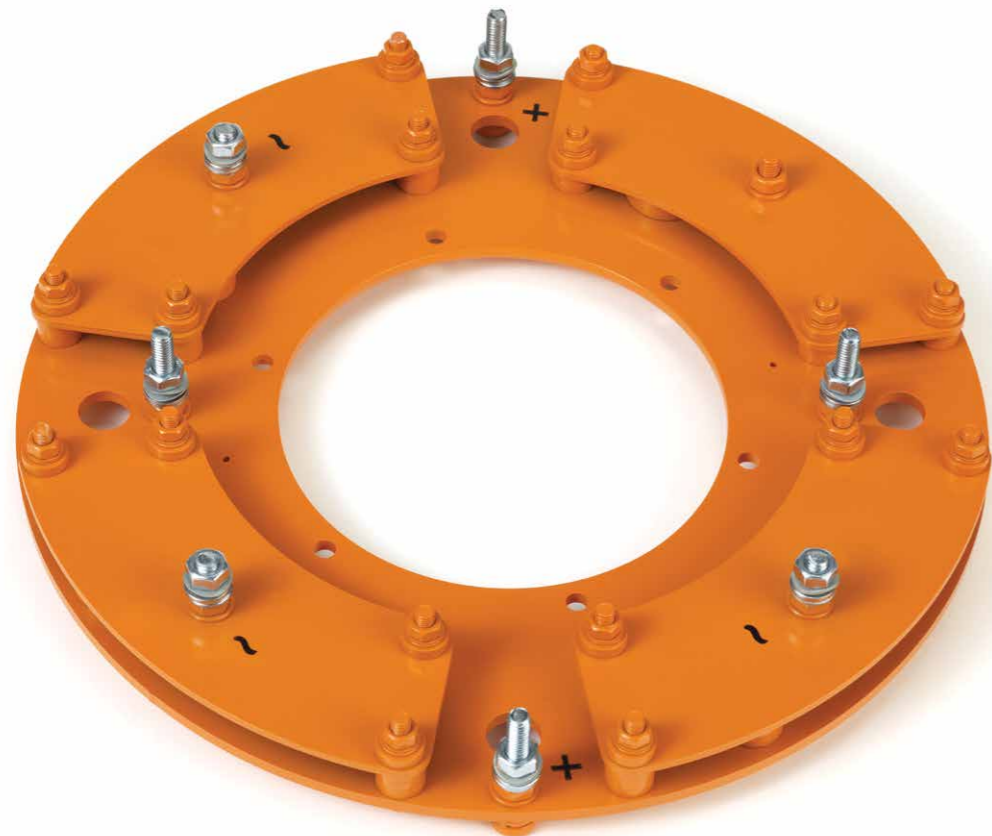
> TECHNICAL DATA

DS_OCR_O2
REV. 00 - 18/04/2010

> **Id = 120 A Weight = 800 g**

| Article | Description | VR | Varistor* | ID mm (D) | Diameter Between fixing holes | Fixing holes mm | Height mm (h) |
|---------------|-------------|--------|-------------|-----------|-------------------------------|-----------------|---------------|
| RS 261 | | | | | | | |
| 30118130 | RS 261/12 | 1200 V | NO | 120 | 134 | 5,3 | 46 |
| 32742300 | RS 261/12 | 1200 V | NO | 120 | 134 | 6,2 | 60 |
| 30118140 | RS 261V12 | 1200 V | YES-2x 250V | 120 | 134 | 5,3 | 46 |
| 30118140-03 | RS 261V12 | 1200 V | YES-2x 250V | 120 | 134 | 6,5 | 46 |
| 32744300 | RS 261V12 | 1200 V | YES-2x 250V | 120 | 134 | 6,2 | 60 |

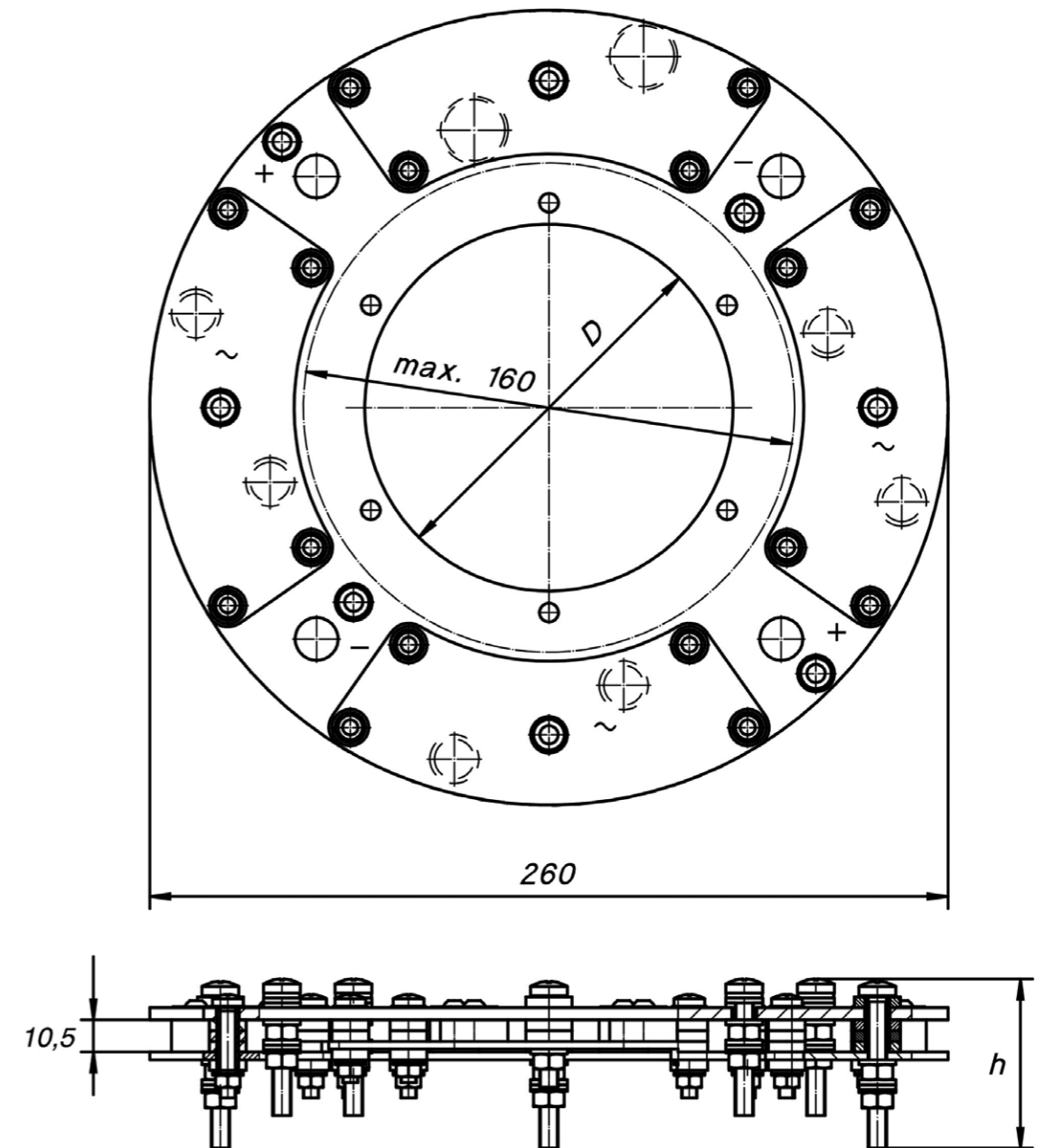
* Datasheet su richiesta / datasheet upon request



> TECHNICAL DATA

DS_OCR_O2
REV. 00 - 18/04/2010

RS 261



PONTI RADDRIZZATORI PER SISTEMI ROTANTI

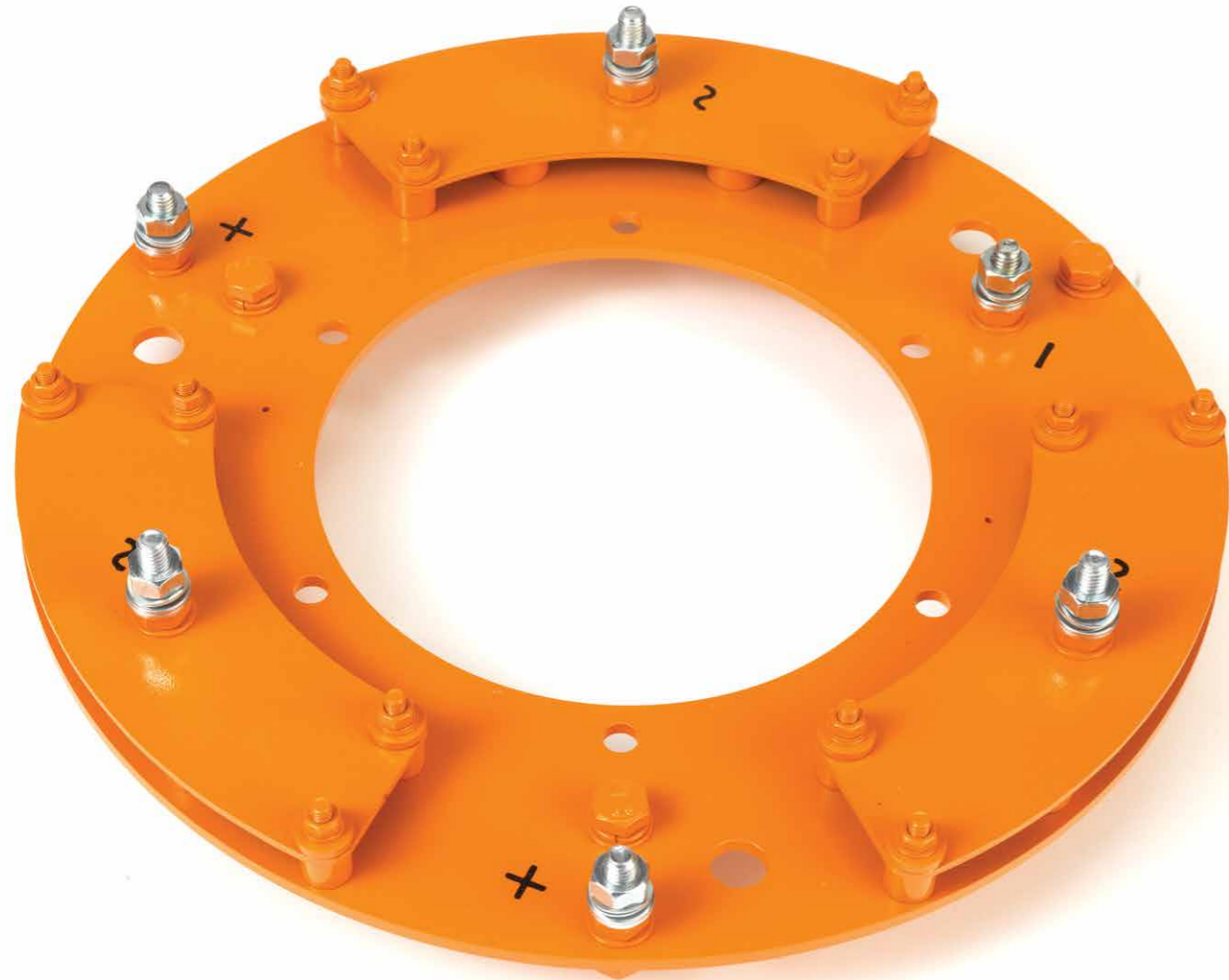
ROTATING SILICON RECTIFIER ASSEMBLIES

> TECHNICAL DATA

DS_OCR_O2
REV. 00 - 18/04/2010

> **Id = 170 A Weight = 900 g**

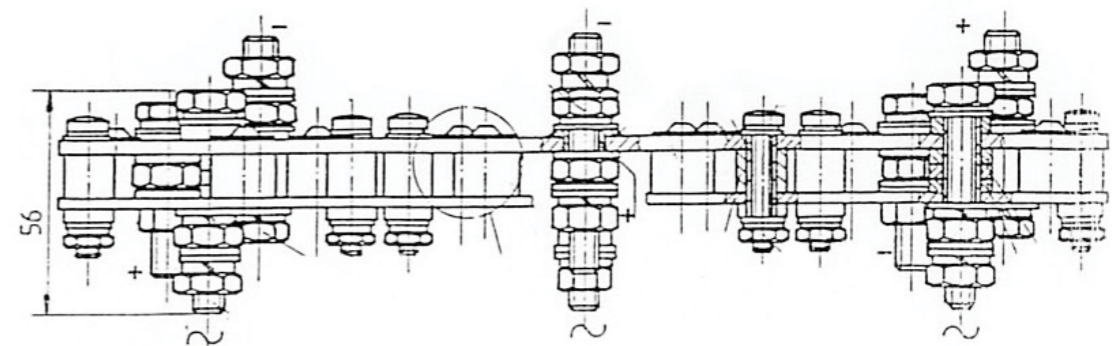
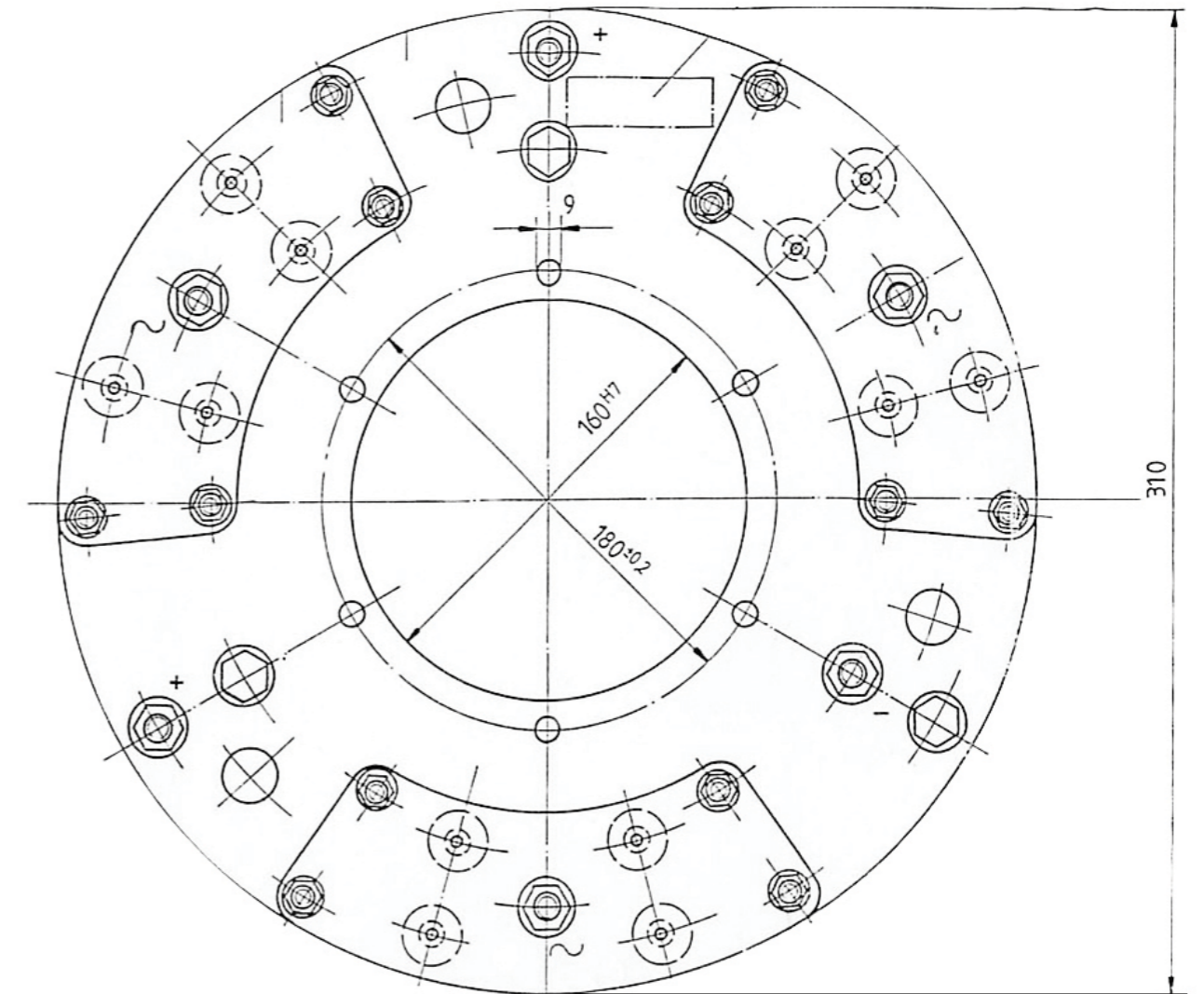
| Article | Description | VR | Varistor | ID mm (D) | Diameter Between fixing holes | Fixing holes mm | Height mm (h) |
|---------------|-------------|--------|----------|-----------|-------------------------------|-----------------|---------------|
| RS 310 | | | | | | | |
| 30870060 | RS 310/12 | 1200 V | NO | 160 | 180 | 9 | 70 |



> TECHNICAL DATA

DS_OCR_O2
REV. 00 - 18/04/2010

RS 310



PONTI RADDRIZZATORI PER SISTEMI ROTANTI

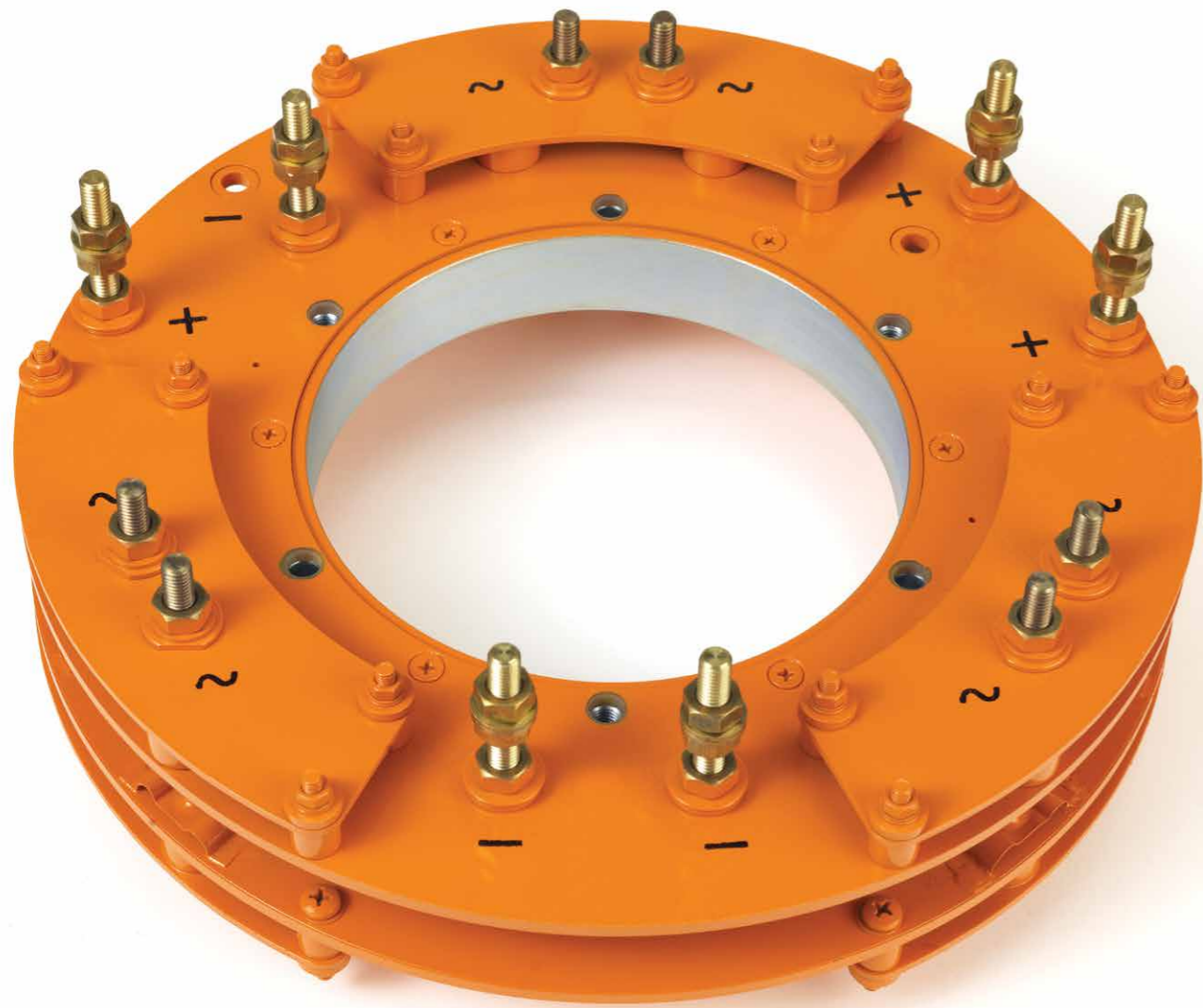
ROTATING SILICON RECTIFIER ASSEMBLIES

> TECHNICAL DATA

DS_OCR_O2
REV. 00 - 18/04/2010

> **Id = 300 A Weight = 3800 g**

| Article | Description | VR | Varistor | ID mm (D) | Diameter Between fixing holes | Fixing holes mm | Height mm (h) |
|---------------|--------------|-----------------|----------|-----------|-------------------------------|-----------------|---------------|
| Tandem | | | | | | | |
| 30869820-01 | RS 310/12-14 | 1200/ 1400 V | NO | 160 | 180 | 9 | 120 |
| 30869820 AT | RS 310/18-20 | 1800/ 2000 V | NO | 160 | 180 | 9 | 120 |



Tandem

> TECHNICAL DATA

DS_OCR_O2
REV. 00 - 18/04/2010

