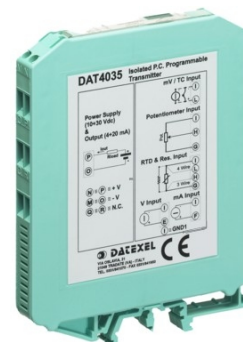


# Trasmettitore universale galvanicamente isolato configurabile da P.C.

## DAT 4035

### CARATTERISTICHE

- Ingresso configurabile per RTD, TC, mV, V, mA, Resistenza e Potenziometro
- Isolamento galvanico a 2000 Vca
- Uscita configurabile in Corrente da 4 a 20 mA
- Configurabile da Personal Computer
- Elevata precisione
- Riconfigurabile in campo
- EMC conforme - Marchio CE
- Adatto al montaggio su binario DIN conforme a EN-50022 ed EN-50035



### DESCRIZIONE GENERALE

Il trasmettitore isolato DAT 4035 è in grado di svolgere svariate funzioni quali: misura e linearizzazione della caratteristica di temperatura con sonde a RTD, conversione di una variazione lineare di resistenza, conversione di un segnale in corrente attivo standard, conversione di un segnale di tensione, anche proveniente da un potenziometro connesso al suo ingresso; il DAT 4035 è inoltre in grado di misurare e linearizzare le termocoppie standard effettuando al proprio interno la compensazione del giunto freddo. I valori misurati vengono trasmessi sul loop di corrente 4÷20 mA. Il dispositivo garantisce una elevata precisione ed una misura molto stabile sia nel tempo che in temperatura.

La programmazione avviene tramite Personal Computer attraverso il programma di configurazione PROSOFT, sviluppato da DATEXEL ed operante su sistema operativo Windows™; è possibile configurare il trasmettitore in modo da poterlo interfacciare con i sensori più usati.

Nel caso in cui si presenti la necessità di utilizzare un sensore con una caratteristica di uscita non standard è possibile eseguire, via software, una linearizzazione "Custom" (per punti) in modo da ottenere in uscita un segnale linearizzato.

Per le sonde RTD e Resistenza è possibile effettuare la compensazione del cavo con connessione a tre o quattro fili, mentre per le sonde a Termocoppia si ha la possibilità di impostare la compensazione del giunto freddo (CJC) come interna od esterna.

E' possibile impostare i valori di inizio e fondo scala delle misure di ingresso ed uscita in qualsiasi punto della scala. E' inoltre disponibile l'opzione di allarme sensore interrotto con impostazione del valore di uscita come fuori scala alto o fuori scala basso. L'isolamento a 2000 Vca tra ingresso ed uscita/alimentazione elimina tutti gli effetti dovuti ai loops di massa eventualmente presenti, consentendo l'uso del trasmettitore anche nelle più gravose condizioni ambientali.

Il DAT 4035 è conforme alla direttiva 2004/108/CE sulla compatibilità elettromagnetica.

Esso è alloggiato in un contenitore plastico di 12,5 mm di spessore adatto al montaggio su binario DIN conforme agli standard EN-50022 ed EN-50035.

### ISTRUZIONI DI IMPIEGO

Il trasmettitore DAT4035 deve essere alimentato con una tensione continua compresa tra i valori di 10 e 32 V che deve essere applicata tra i morsetti P(+V) ed O (-V) o alternativamente tra i morsetti N(+V) ed M (-V).

Il segnale di uscita 4÷20 mA è misurabile in serie al loop di alimentazione come illustrato nella sezione "Collegamenti lato uscita/alimentazione"; il carico Rload rappresenta la strumentazione posta in serie al loop di corrente; per una corretta misura si raccomanda che il massimo valore di Rload sia calcolato in funzione del valore della tensione applicata (vedasi sezione "Specifiche Tecniche - Caratteristica di carico").

Le connessioni di ingresso devono essere effettuate in base a quanto indicato nella sezione "Collegamenti lato ingresso".

Per la fase di configurazione, calibrazione e le modalità di installazione del trasmettitore fare riferimento alle sezioni "Configurazione e calibrazione DAT4035" e "Istruzioni per l'installazione".

### SPECIFICHE TECNICHE (Tipiche a 25 °C e nelle condizioni nominali)

Tipo ingressi	Min	Max	Span min	Calibrazione ingressi (1)		Tempo di risposta (10÷90%)
<b>TC(*) CJC int./est.</b>				RTD	il maggiore di ±0,1% f.s. e ±0,2°C	400 ms circa
J	-200°C	1200°C	2 mV	Res. Basso	il maggiore di ±0,1% f.s. e ±0,15 Ω	<b>Alimentazione</b> Tensione di alimentazione 10 .. 32 Vcc Protezione invers. polarità 60 Vcc max
K	-200°C	1370°C	2 mV	Res. Alto	il maggiore di ±0,2% f.s. e ±1 Ω	
S	-50°C	1760°C	2 mV	mV, TC	il maggiore di ±0,1% f.s. e ±18 uV	<b>Tensione di isolamento</b> Ingresso - Uscita/Alim. 2000 Vca 50 Hz, 1 min.
R	-50°C	1760°C	2 mV	Volt	il maggiore di ±0,1% f.s. e ±2 mV	
B	400°C	1820°C	2 mV	mA	il maggiore di ±0,1% f.s. e ±6 uA	<b>Caratteristica di carico - Rload</b> (carico in serie al loop di ingresso in funzione della tensione di alimentazione del loop stesso)
E	-200°C	1000°C	2 mV	<b>Calibrazione uscita</b>		
T	-200°C	400°C	2 mV	Corrente	± 7 uA	
N	-200°C	1300°C	2 mV	<b>Impedenza di ingresso</b>		
<b>RTD(*) 2,3,4 fili</b>				TC, mV	≥ 10 MΩ	<b>Temperatura e Umidità</b> Temperatura operativa -20°C .. +70°C Temp. di immagazzinaggio -40°C .. +85°C Umidità (senza condensa) 0 .. 90 %
Pt100	-200°C	850°C	50°C	Volt	≥ 1 MΩ	
Pt1000	-200°C	200°C	50°C	Corrente	~ 50 Ω	<b>Contenitore</b> Materiale Plastica auto-estinguente Montaggio su binario DIN conforme a EN-50022 ed EN-50035 Peso 90 g. circa
Ni100	-60°C	180°C	50°C	<b>Linearità (1)</b>		
Ni1000	-60°C	150°C	50°C	TC	± 0,2 % f.s.	<b>EMC (per gli ambienti industriali)</b> Immunità EN 61000-6-2 Emissione EN 61000-6-4
<b>Tensione</b>				RTD	± 0,1 % f.s.	
mV	-400 mV	+400 mV	2 mV	<b>Influenza della R di linea (1)</b>		
mV	-100 mV	+700 mV	2 mV	TC, mV, V	≤ 0,4 uV/Ohm	
Volt	-10 V	+10 V	500 mV	RTD 3 fili	0,05%/Ω (50 Ω max bilanciati)	
<b>Potenziometro</b> (valore nominale)				RTD 4 fili	0,005%/Ω (100 Ω max bilanciati)	
0 Ω	0 Ω	200 Ω	10%	<b>Corrente di eccitazione RTD</b>		
200 Ω	0 Ω	500 Ω	10%	Tipico	0,350 mA	
0,5 KΩ	0 Ω	50 KΩ	10%	<b>Comp. CJC</b>	± 0,5°C	
<b>RES. 2,3,4 fili</b>				<b>Deriva termica (1)</b>		
Basso	0 Ω	300 Ω	10 Ω	Fondo Scala	± 0,01% / °C	
Alto	0 Ω	2000 Ω	200 Ω	CJC	± 0,01% / °C	
<b>Corrente</b>				<b>Valori di fuori scala</b>		
mA	-10 mA	+24 mA	2 mA	Valore max. uscita	22,5 mA circa	
<b>Tipo uscita</b>				Valore min. uscita	3,6 mA circa	
Corrente diretta	4 mA	20 mA	4 mA	(1) riferiti allo Span di ingresso (differenza tra Val. max. e Val. min.)		
Corrente inversa	20 mA	4 mA	4 mA			

(\*) Per i sensori di temperatura è possibile impostare la scala di misura anche in °F; per eseguire la conversione utilizzare la seguente formula: °F = (°C\*9/5)+32)

## CONFIGURAZIONE E CALIBRAZIONE DAT 4035

**Attenzione: durante queste fasi il dispositivo deve sempre essere alimentato.**

### - CONFIGURAZIONE

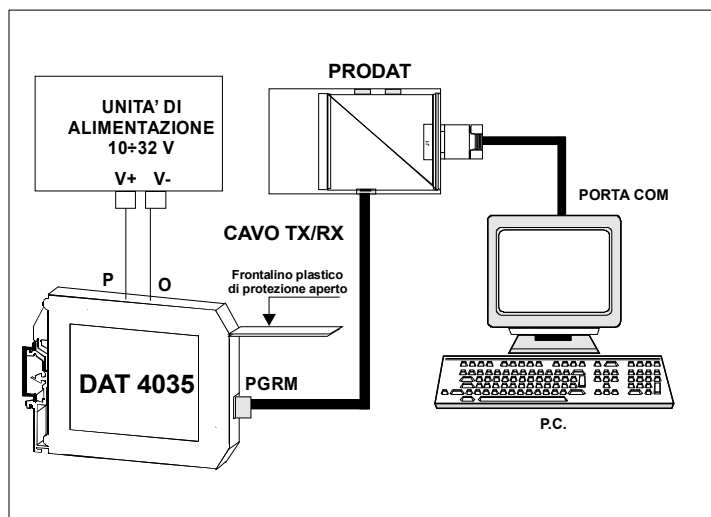
- 1) Alimentare il DAT4035 con un alimentatore con valore di uscita  $10 \div 32$  V oppure (solo per la fase di configurazione) con una batteria da 9 V .
- 2) Aprire il frontalino plastico di protezione sul lato frontale del DAT 4035.
- 3) Collegare l' interfaccia PRODAT al Personal Computer ed al dispositivo sul connettore PGRM (vedasi sezione PROGRAMMAZIONE DAT4035 ).
- 4) Aprire il programma di configurazione PROSOFT .
- 5) Impostare i dati di programmazione.
- 6) Inviare i dati di programmazione al dispositivo.

### - CONTROLLO DELLA CALIBRAZIONE

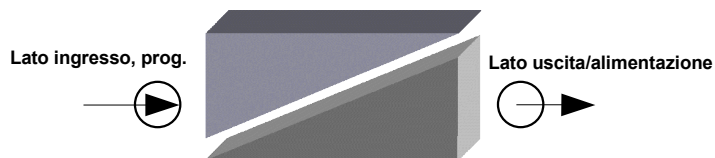
**Con programma PROSOFT in esecuzione:**

- 1) Collegare in ingresso un simulatore impostato con i valori di inizio e fondo scala relativi alla grandezza elettrica oppure al sensore di temperatura da misurare.
- 2) Portare il simulatore al valore di inizio scala.
- 3) Verificare che il DAT4035 fornisca il valore minimo di uscita impostato.
- 4) Portare il simulatore al valore di fondo scala.
- 5) Verificare che il DAT4035 fornisca il valore massimo di uscita impostato.
- 6) Nel caso in cui sia necessario regolare i valori descritti nei punti 3 e 5, agire sui regolatori ZERO e SPAN presenti nel programma PROSOFT. La variazione da introdurre deve essere calcolata come percentuale del campo scala di ingresso .
- 7) Programmare il dispositivo con i nuovi parametri di regolazione inseriti.

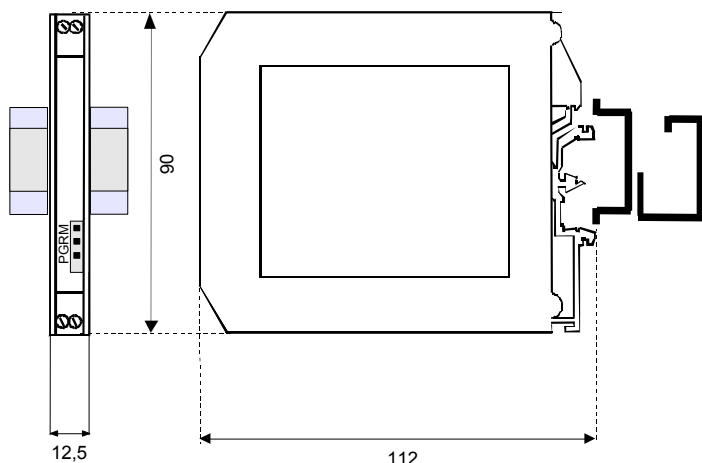
## PROGRAMMAZIONE DAT4035



## STRUTTURA ISOLAMENTI



## DIMENSIONI (mm) & CONNETTORE PGRM



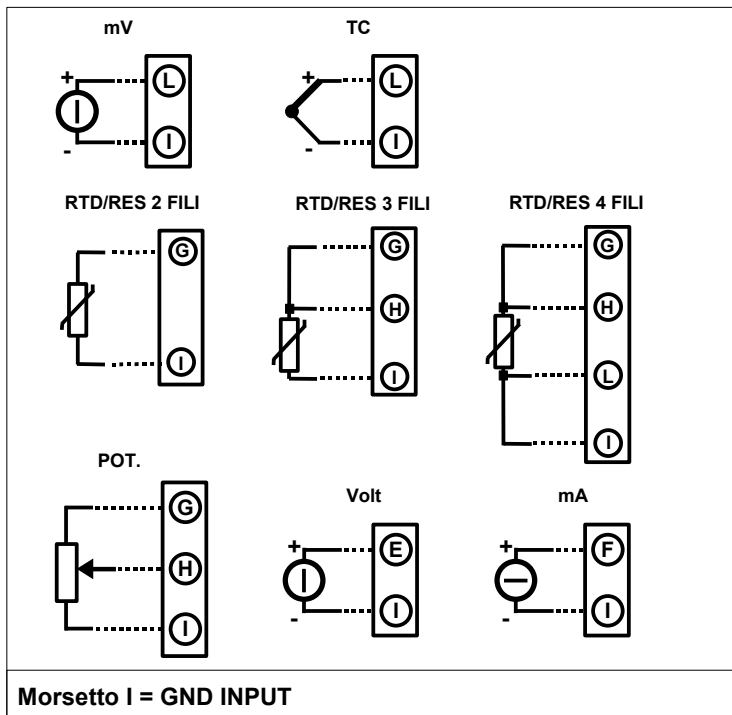
## ISTRUZIONI PER L' INSTALLAZIONE

Il dispositivo DAT4035 è adatto al montaggio su binario DIN in posizione verticale. Occorre installare il dispositivo in un luogo non sottoposto a vibrazioni.

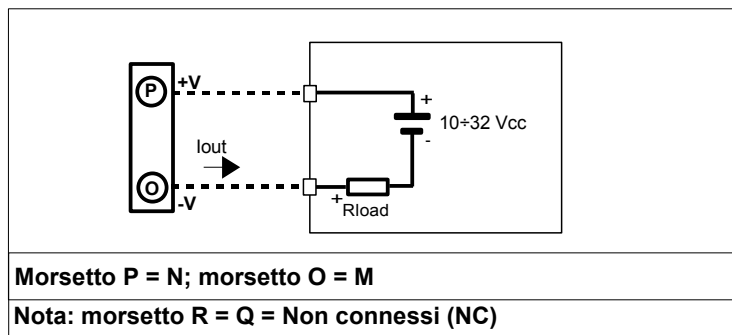
Si raccomanda inoltre di non far passare il cablaggio in prossimità di cavi per segnali di potenza.

## COLLEGAMENTI DAT4035

### COLLEGAMENTI LATO INGRESSO



### COLLEGAMENTI LATO USCITA/ALIMENTAZIONE



### COME ORDINARE

Il dispositivo viene fornito nella configurazione richiesta dal cliente in fase di ordine. Nel caso in cui la configurazione del dispositivo non sia specificata, i parametri di funzionamento saranno da impostare a cura dell' utilizzatore. Fare riferimento alla sezione "Specifiche Tecniche" per i campi scala di ingresso ed uscita.

**ESEMPIO DI CODICE D' ORDINE:**

**DAT 4035 / Pt100 / 3 fili / 0 ÷ 200 °C / L.S. / 4 ÷ 20 mA / Fuori scala Alto**

Tipo di sensore	Impostazione fuori scala Alto o Basso
Opzioni sensore : RTD/RES:2,3,4 fili TC: CJC int. o est.	Campo scala uscita
Campo scala ingresso	(*) Opzioni di linearizzazione: L.S.: linearizzazione standard. N.L.: nessuna linearizzazione. L.C.: linearizzazione per punti (Custom): specificare curva di ingresso