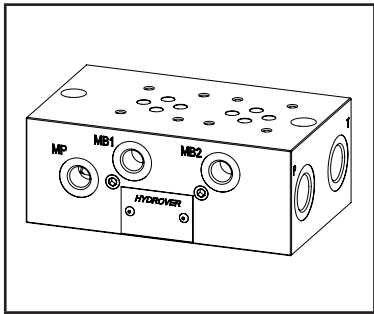
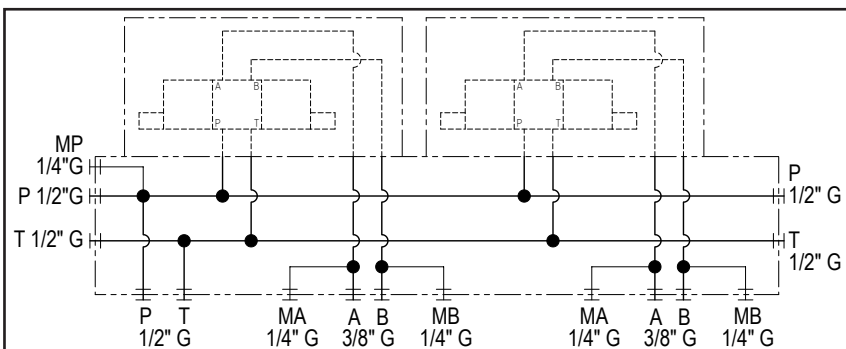


Caratteristiche tecniche	
Pressione max.	250 bar
Materiale collettore	Alluminio
Attacchi MP / MA / MB	1/4" G
Attacchi A / B	3/8" G
Attacchi P / T	1/2" G



N°	Descrizione	Q.tà
1	Foro passante Ø 8,5 con lamatura per fissaggio blocco con vite M8	2



Pos.	2	3	4	5	6	7	8
F	130	180	230	280	330	380	430
L	150	200	250	300	350	400	450
Kg	2	2,7	3,4	4,1	4,8	5,5	6,2

Codice d'ordinazione

H	3	6	1	3	A	_	_
---	---	---	---	---	---	---	---

Prodotto Hydrover

Serie prodotto

Serie 36 - Basi Cetop 3

Indice prodotto

Materiale collettore

Alluminio

Numero postazioni Cetop 3

2P =	2 postazioni
3P =	3 postazioni
4P =	4 postazioni
5P =	5 postazioni
6P =	6 postazioni
7P =	7 postazioni
8P =	8 postazioni