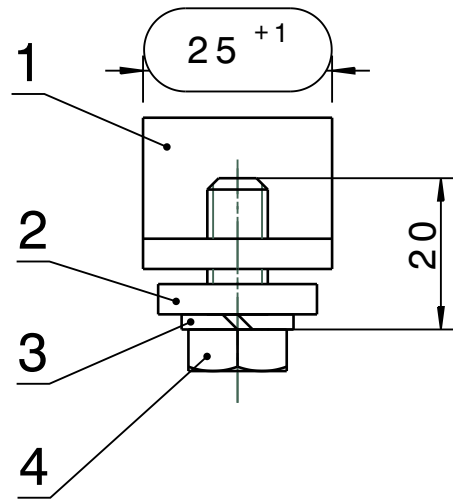
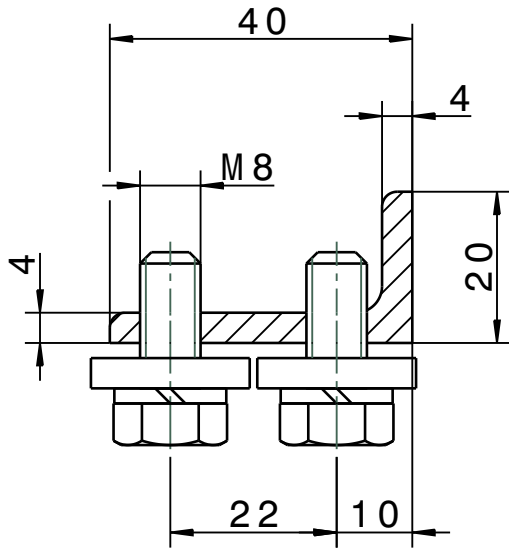


FOR THIS TECHNICAL DOCUMENT WE KEEP ALL RIGHTS RESERVED. "CONSIDER COPYRIGHT NOTICE DIN 34/DIN ISO 16016"
 Für diese technische Unterlage behalten wir uns alle Rechte vor. "Schutzvermerk nach DIN 34/DIN ISO 16016 beachten"



Oberfläche:



Pos. 1 : Galvanisch verzinkt nach DIN 50961 12my Fe/Zn 12C

Pos. 2,3,4: Galvanisch verzinkt nach DIN 50961 8my Fe/Zn 8C

SURFACE:

POS.1 : ELECTROLYTICALLY GALVANIZED DIN 50961 12my Fe/Zn 12C

POS. 2,3,4: ELECTROLYTICALLY GALVANIZED DIN 50961 8my Fe/Zn 8C

			Datum DATE	Name NAME		
			Bearb. DESIG.	14.12.17	waz	
			Gepf. APPR.	14.12.17	mb	
			Maßstab: SCALE:	1:1		
04	Migration V4	14.12.17	waz			C A D - Zeichnung DRAWING  Original Format: SIZE: A4
03	Baugruppe Oberfläche ergänzt	18.01.07	Erdmann	Werkstoff: MATERIAL:		
02	Baugruppe Oberfläche ergänzt	29.10.96	Schub			
Zust. R.No.	Änderung / REVISION NOTE	Datum DATE	Name NAME	Beleg Nr./DOCUMENT No.:		
Pufferanschlag PS 1 BUMPER STOP PS 1				Mat.-Nr.: 0310300/00 MAT.-No.: Zeichnungs-Nr. / DRAWING-No.: 417-56-016933/4		
Zugeh.: REF.DRW:		Urspr.: ORIGIN:		Ers.für: REPL.FOR:		
				Ers.d.: REPL.BY:		