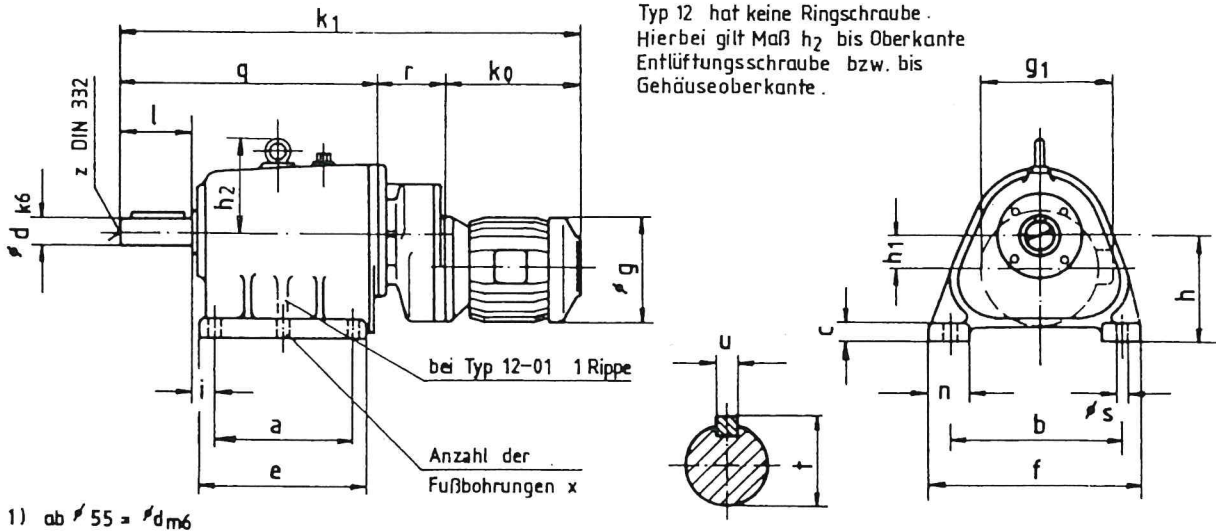
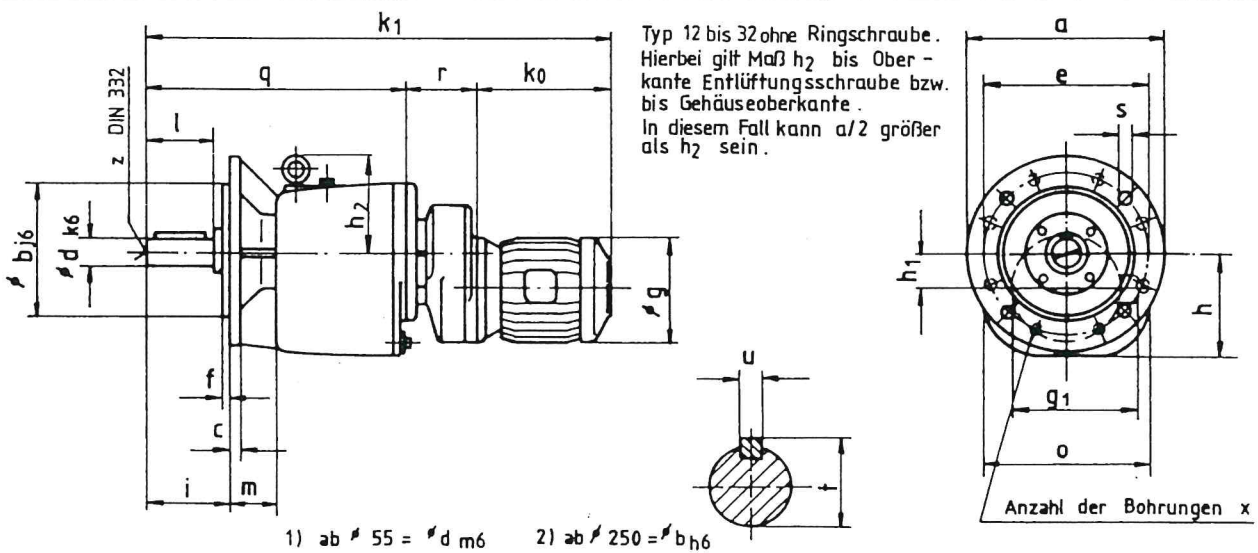


Fußgetriebemotoren mit Vorsatzgetriebe



Typ	P _{mot} kW	n _{abtr.} 1/min	a	b	c	ϕ d ¹⁾	e	f	ϕ g	g ₁	h	h ₁	i	k ₁	k ₀	l	n	h ₂	q	r	ϕ s	t	u	x	z
12-01			120	165	20	30	151	200			138	49	18			60	36	80	235	80	11	33	8	4	DM10
22-01			135	225	25	40	180	260			168	49	31			80	50	127	293	80	14	43	12	4	DM16
22-11			"	"	"	"	"	"			"	64	"			"	"	"	"	99	"	"	"	"	"
32-11			230	237	30	45	280	290			196	64	40			90	60	151	344	99	18	48,5	14	4	DM16
43-11			270	350	45	65	325	410			210	64	40			140	80	216	505	99	22	69	18	6	DM20
53-21			280	410	55	75	360	490			235	79	72			140	100	251	557	120	22	79,5	20	6	DM20
63-21			300	490	60	90	400	580			280	79	87			170	130	276	640	120	28	95	25	6	DM24

Flanschgetriebemotoren mit Vorsatzgetriebe



Typ	P _{mot} kW	n _{abtr.} 1/min	ϕ a	ϕ b ²⁾	c	ϕ d ¹⁾	e	f	ϕ g	g ₁	h	h ₁	i	k ₁	k ₀	l	m	o	h ₂	q	r	ϕ s	t	u	x	z
12-01			160 200	110 130	11	30	130 165	3			134	49	65			60	79	164	77	235	80	9 11	33	8	4	DM10
22-01			200 250	130 180	14	40	165 215	4			164	49	85			80	97	200	127	293	80	11 14	43	12	4	DM16
22-11			"	"	"	"	"	"			"	64	"			"	"	"	"	"	99	"	"	"	"	"
32-11			250 300 350	180 230 250	17	45	215 265 300	4			192	64	95			90	119	240	151	344	99	14 14 18	48,5	14	4	"
43-11			350 450	250 350	20	65	300 400	5			205	64	148			140	57	320	216	505	99	18	69	18	4 8	DM20
53-21			450	350	22	75	400	5			230	79	148			140	65	361	251	557	120	18	79,5	20	8	DM20
63-21			550	450	26	90	500	5			278	79	178			170	100	433	276	640	120	18	95	25	8	DM24

Datum :