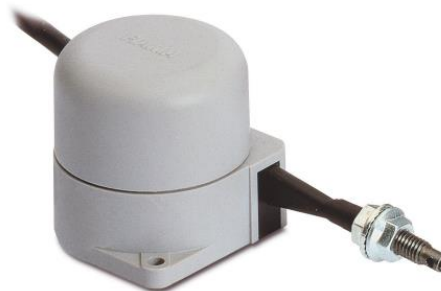


Datenblatt

- Einfaches und leistungsfähiges Messsystem im Verbindung mit Impulszähler oder Anzeigen
- Linear und Winkelbewegungen an z.B. Werkzeug-Automatik, Holz-, Marmor- Glasbearbeitungsmaschinen, Zylinder, hydraulischer oder Luftreifen-, Nutzhub, Falltüren, usw.
- Ausführung
PF: rotativen Präzisionspotentiometer
- Einfache Montage
- Stoßfestes und selbstlöschendes Gehäuse
- Widerstandfähig gegen Lösungsmittel, Benzin, Öl und Fett



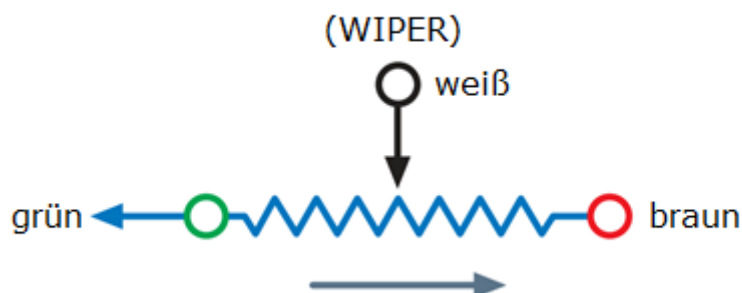
Mechanische Daten

Ausführung	PF50	PF100	PF200	PF300	PF500	PF700	PF900
Messweg [mm]	0-50	0-100	0-200	0-300	0-500	0-700	0-900
Seillänge [mm]	60	101	220	360	508	730	930
Zyklen Anzahl	500.000			400.000		250.000	
Linearität	±0,25 %						
Farbe	Grau RAL 7004						
Gewicht	180 g						
Geschwindigkeit	<0,5 m/s						
Auszugskraft am Seil	< ~2,4 N						
Betriebstemperatur	-10 bis 70°C						
Relative Feuchtigkeit	10 bis 90 %						
Schutzart	IP54						

Elektrische Daten

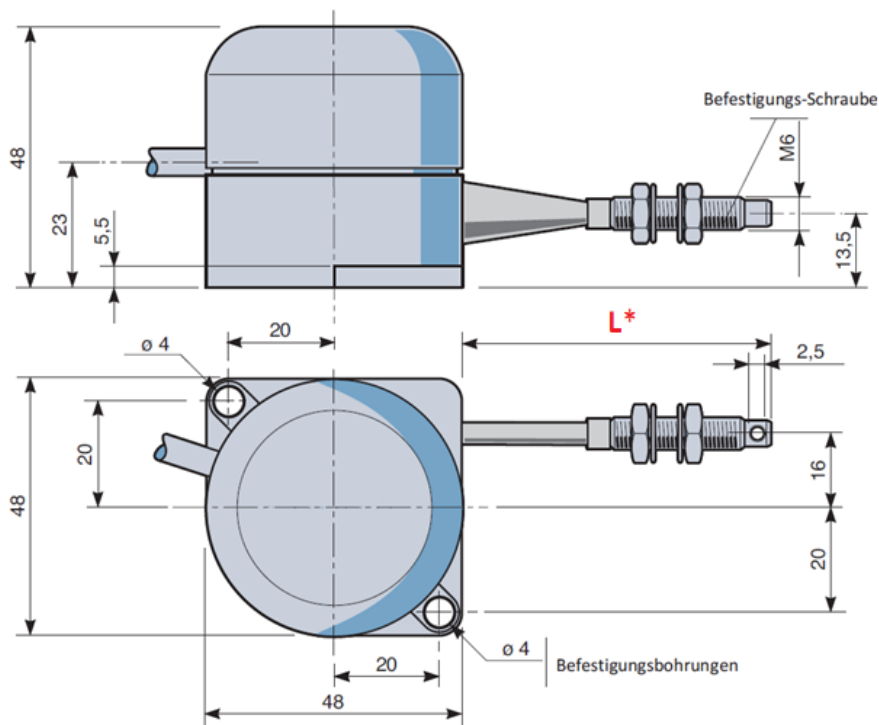
Widerstand	10 K Ω ±10%
Leistung	< 1 W
Elektrischer Anschluss Kabellänge [m]	2,5,10
Elektromagnetische Kompatibilität	2014/30/UE
Optional Analogausgang	I = 4-20 mA V = 0-10 VDC

Schaltplan



Datenblatt

Abmessungen



Version	L*
PF50	46
PF100	46
PF200	46
PF300	46
PF500	55
PF700	55
PF900	55

Bestellbeispiel

Typ	PF	-	200	-	2	-	I
Messweg							
	50						
	100						
	200						
	300						
	500						
	700						
	900						
Kabellänge							
	2						
	5						
	10						
Analogausgang							
T-	= mit Analogausgang (optional)						
I	= 4-20 mA						
V	= 0-10 VDC						