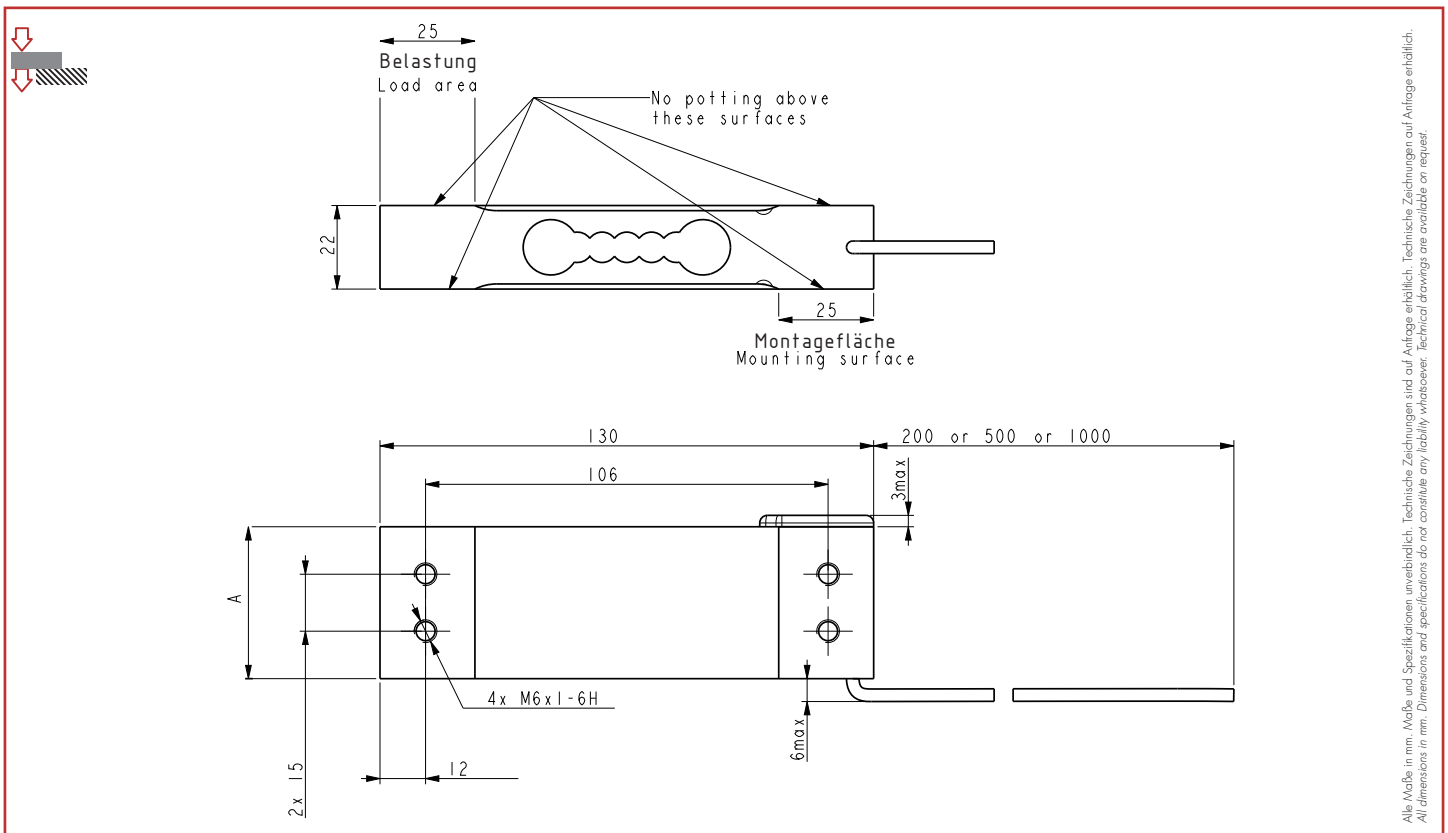




- Aluminum Konstruktion, Schutzart IP65
- Eichfähig bis 3 000 Teile nach OIML R60 und 5 000 Teile nach NTEP
- Extrem kompakte Bauweise
- Seitenlastkompensiert
- *Aluminum construction, protection class IP65*
- *3 000 d OIML R60 and 5 000 d NTEP approved*
- *Extremely compact construction*
- *Off-centered load compensated*



Alle Maße in mm. Maße und Spezifikationen unverbindlich. Technische Zeichnungen sind auf Anfrage erhältlich. Technische Zeichnungen auf Anfrage erhältlich.  
All dimensions in mm. Dimensions and specifications do not constitute any liability whatsoever. Technical drawings are available on request.

Kabelbelegung - Wiring			
+ Vin	+ Signal	- Signal	- Vin
+ excit.	+ signal	- signal	- excit.
rot	schwarz	blau	weiß
red	black	blue	white



## Technische Daten - Specifications

TYP	METROLOGICAL	C3 10e	C4 10e	
Nennkennwert (Cn)	Rated capacity (Cn)	5, 10, 15, 20, 35		kg
Kombinierter Fehler	Combined error	±0.017	±0.013	%Cn
Temperaturkoeffizient Nullpunkt	Temperature effect on zero	±0.0014	±0.0014	%Cn/°C
Temperaturkoeffizient Empfindlichkeit	Temperature effect on sensitivity	±0.0014	±0.0011	%Cn/°C
Belastungskriechen (30 min.)	Creep error (30 min.)	±0.024	±0.018	%Cn
Maximale Plattformgröße	Maximum platform size	350 x 350		mm
EICHFÄHIGKEIT NACH OIML R60		LEGAL METROLOGY OIML R60		
Genauigkeitsklasse nach OIML R60	Accuracy class	C3	C4	
Nennlast (E <sub>max</sub> )	Maximum capacity (E <sub>max</sub> )	5, 10, 15, 20, 35		kg
Max. Anzahl der Teilungswerte (n <sub>max</sub> )	Max. number of LC intervals (n <sub>max</sub> )	3 000	4 000	d OIML
Mindestteilungswert (v <sub>min</sub> )	Minimum verification interval (v <sub>min</sub> )	E <sub>max</sub> /10 000		kg
Z=E <sub>max</sub> /(2xDR)	Z=E <sub>max</sub> /(2xDR)	3 000	4 000	
ELEKTRISCHE KENNWERTE		ELECTRICAL		
Nennbereich der Versorgungsspannung	Nominal range of excitation voltage	1 ... 15		V
Nennkennwert (Cn)	Rated output at Cn	2 ±10 %		mV/V
Toleranz Stromkalibrierung	Current adjustment	±10		%Cn
Toleranz Nullabgleich	Zero balance	410 ±15 / 350 ±5		Ω
Eingangs-/Ausgangswiderstand	Input/output resistance	1 000		MΩ/50V
ALLGEMEIN		GENERAL		
Nennbereich der Umgebungstemperatur	Compensated temperature range	-10 ... +40		°C
Gebrauchstemperaturbereich	Service temperature range	-20 ... +60		°C
Grenzlaster	Safe load limit	150		%E <sub>max</sub>
Bruchlast	Ultimate overload	200		%E <sub>max</sub>
Grenzlaster transversale Ebene	Tightening torque	15		Nm
Anzugsmoment	Protection class	IP65		EN 60529
Material	Material			
Messkörper	Measuring body	-		
Kabeleinführung	Cable gland	Aluminium		
Kabelmantel	Cable sheath	PVC		
Kabellänge	Cable length	0.5 (35 kg = 1)		m
Nettogewicht	Net weight	158 (35 kg = 262)		kg

## Optionen

ATEX 2014/34/EU, IECEx

Ⓢ II 1 G/D, Ex ia IIC T6 Ga, Ex ia IIIC T80°C Da, IP6X, -20°C &lt; Ta &lt; +60°C (zone 0/20)

Ⓢ II 1 D, Ex ta IIIC T125°C Da, IP6X, -20°C &lt; Ta &lt; +60°C (zone 20)

Ⓢ II 3 G, Ex nA IIC T6 Gc, -20°C &lt; Ta &lt; +60°C (zone 2)

## Zubehör

