

NOMENCLATURA DE REFERENCIAS

1 L 12 D E 10 F/ V 2 B 3 -*

CODING SYSTEM

Tipo - Type

1	Sin polea - <i>Without pulley</i>
2	Con polea - <i>With pulley</i>
5	Bomba con eje flotante y cojinete de refuerzo <i>Pump with back-up bearing and floating shaft.</i>

Modelo - Model

L	Simple - <i>Single</i>
LM	Múltiple - <i>Multiple-banked L+L</i>
LS	Múltiple - <i>Multiple-banked L+LO</i>

**Caudal bomba a 1500 RPM a 0 bar
Pump flow rate at 1500 RPM a 0 bar**

Ver hoja técnica
See technical data

Sentido giro - Rotation sense

D	Derecha - <i>Clockwise</i>
I	Izquierda - <i>Counterclockwise</i>
R	Reversible - <i>Reversible</i>

**Forma eje motriz
Driving shaft form**

A-B-C-E-G-H-J-K-P-Q-R-T-V-W

Tipo polea - Pulley type

P - R - S - T

Tipo tapas - Fixing flange

04 - 06 - 09 - 10 - 13 - 19 - 20 - 21 - 22 - 23
29 - 55 - 61

**Datos adicionales
Additional data**

**Caudal constante/prioritario
Constant/primary flow**

1 = 5 l/min	5 = 22 l/min
2 = 8 "	6 = 26 "
3 = 12 "	7 = 28 "
4 = 16 "	

**Capacidad depósito
Tank capacity**

A = Sin depósito	C = 2,5
B = 1,5	D = 3,8

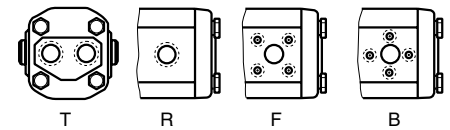
**Taraje válvula limitadora
Relief valve pressure setting**

Fijo Pre-set	Regulable Adjustable
1 - 5 a 80 bar	11 - 5 a 80 bar
2 - 80 a 175 bar	12 - 80 a 175 bar
3 - 175 a 250 bar	13 - 175 a 250 bar

**Variantes con válvulas
ALternatives with valves**

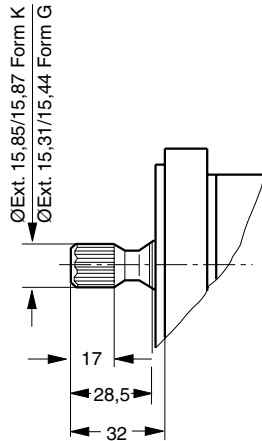
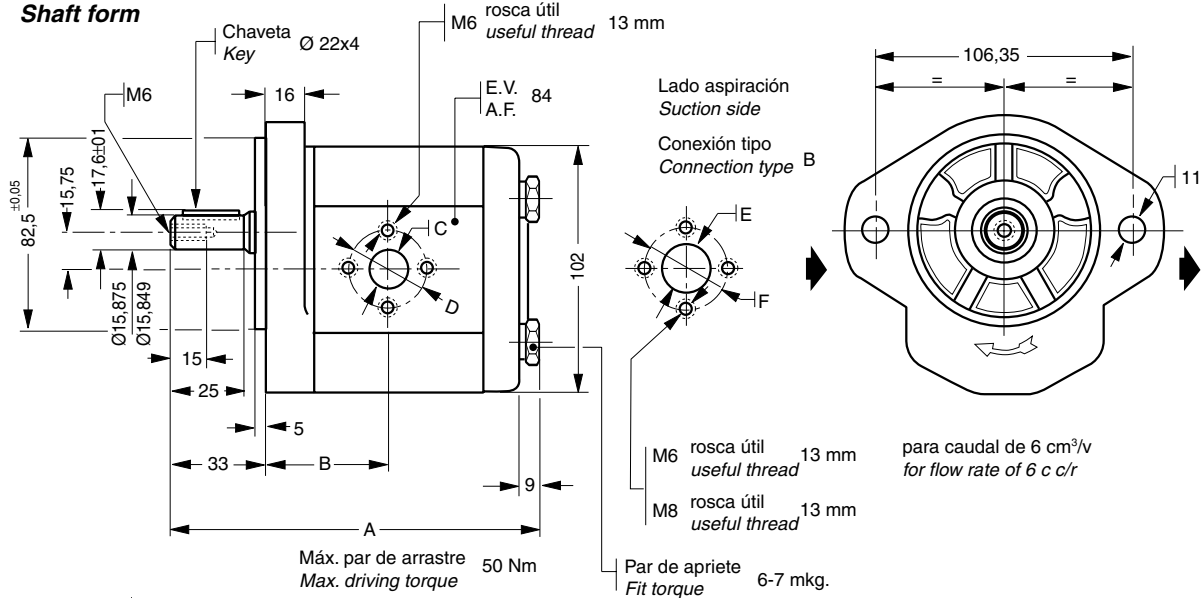
- V = Válvula limitadora / *Relief valve*
- VD = Válvula limitadora y depósito
R. valve and tank
- VC = Válvula reguladora caudal con limitadora
Flow control valve with rel. valve
- VCD = Válvula reguladora caudal con limitadora y depósito
Flow control valve with rel. valve and tank
- RC = Repartidor caudal / *Priority flow rate*

**Formas conexión tomas
Port connection form**



Tapa tipo - Front flange type 09

Eje forma H Shaft form



Eje forma G y K Shaft form

Máx. par de arrastre 100 Nm
Max. driving torque

Características estriado

SAE Base plana
Diametral pitch 16/32
Angulo de presión 30°
Número de dientes 9
Ajuste diámetro mayor
Clase 1 (Forma K)
Ajuste lateral
Clase 1 (Forma G)

Spline data

SAE flat base
Diametral pitch 16/32
Pressure angle 30°
Theeth number 9
Major diameter fit
Type 1 (Form K)
Side fit
Type 1 (Form G)



Modelo Model	Cilindrada cm³/v Displacement cc/r	A	B	Presión Pressure		Aspiración Suction		Peso Weight kg
				C	D	E	F	
1L9D▲09B	6	126,3	42,5	13,5	30	13,5	30	3,2
1L12D▲09B	8	129,5	44,6	15		20	40	40
1L16D▲09B	10,6	134	49		3,9			
1L22D▲09B	14,6	140,8			4,3			
1L27D▲09B	18	146,6			4,8			
1L35D▲09B	23,3	155,6	56,5					

Para bombas reversibles conexión sólo "R", las tomas serán iguales en ambos lados y las medidas correspondrán a la toma de aspiración.
In the reversible pumps, threaded ports available "R" only, both ports same dimension that correspond to the suction dimension.

El dibujo aquí representado indica que la bomba es de giro derecha, para giro izquierda se sustituirá la "D" de la referencia por una "I", en este caso los orificios de aspiración y presión estarán invertidos.
The drawing above shows a pump turning clockwise. For anti-clockwise rotation sense, replace "D" by "I", in which case suction and pressure ports shall be inverted.