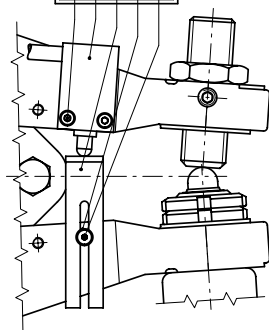


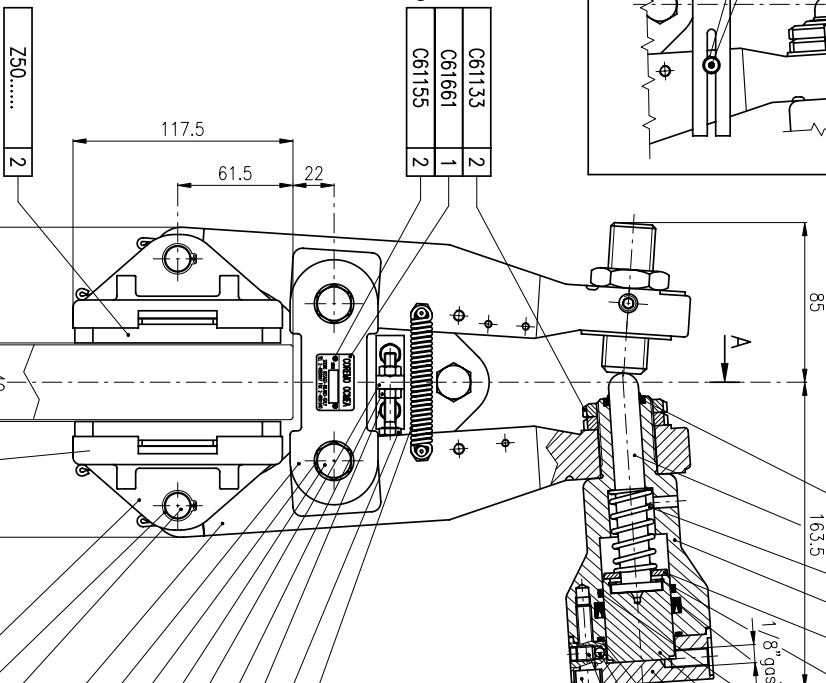
SEGNALATORE ON/OFF

N.B.: IL K90365, QUANDO RICHIESTO, VERRA' FORNITO MONTATO SUL FRENO

K90365	1
C61522	1
C61328	1
C61969	1
H0036	1
C61365	2



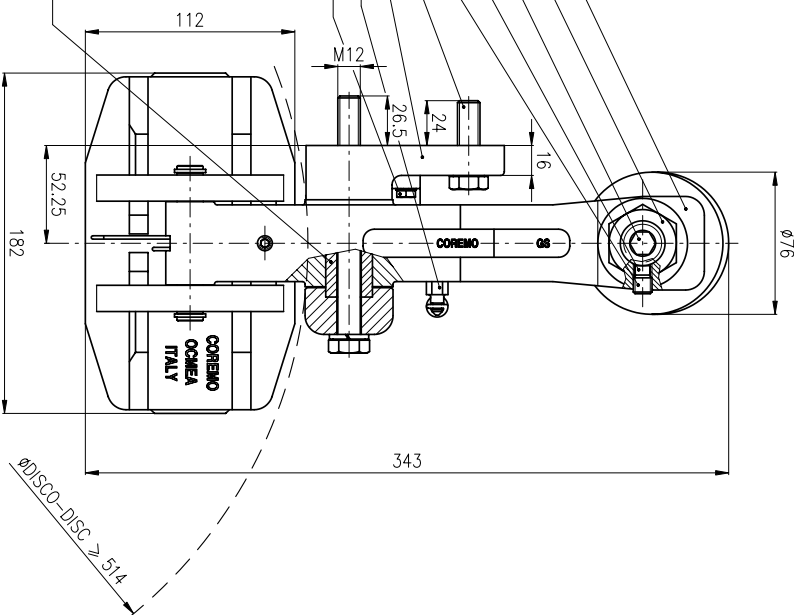
C61133	2
C61661	1
C61155	2



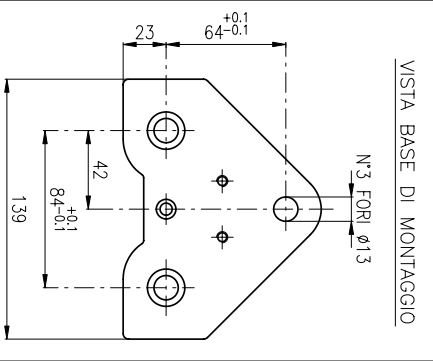
Z50.....	2
----------	---

E80798	1
C61600	1
C61950	1
C61938	1
C61728	1
C61219	1
E80702	1
C61109	2
C61222	2
C61953	1
C61205	1
C61312	2
C61594	2
C61949	1
C61241	2
C61322	2
D71129	1
E80797	1
C62055	2
C62056	2
C61275	4
Z50217	2
C61559	2
C62058	2
C61392	1

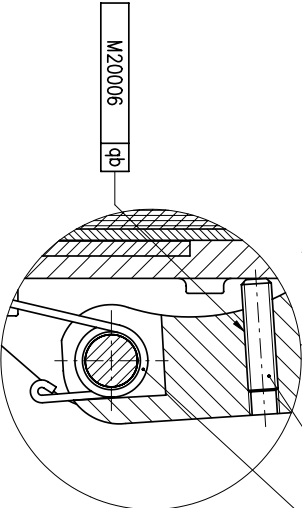
C61976	1
C62019	1
C62024	1
D71150	1
C62020	1
C61293	1
C62022	1
C62021	1
C62018	1
D71151	1
C62023	1
C61960	1
C61961	1
C61401	4



N.B.: ESEGUIRE AL MONTAGGIO N°2 FORI Ø2.2 PER IL FISSAGGIO ETICHETTA N° DI SERIE (C61661)

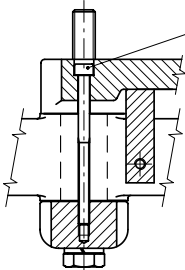


VISTA BASE DI MONTAGGIO



M20006 qb

SEZ. A-A



CODICE PRODOTTO	PARTICOLARE Z50.....	ST
A2854	Z50219	11
A2855	Z50218	10
A2856	-	-
A2857	-	-

REV.	DATA	MODIFICHE	ESEGUITO	APP.	ANGOLI
MATERIALE					
STATO					
TRATTAMENTO					
CARATT. MEC.	R	N/mm ² HB	Hrc		
PESO DEL PEZZO	GREZZO Kg.		FINITO Kg.		16.62
DENOMINAZIONE : FRENO A PINZA "G3 ID"					
(Disco spess. 40mm)					
DISEGNO N° A2854/A2857					
DIS.	DATA	APP.	DATA	SOSTITUISCE IL	SOSTITUITO DA
CASTROVINCI 13.05.2002			13.05.2002		
U.G.R. 0					

TOLL. GEN. DI LAVORAZIONE
 DIM. LINEARI :
 FORI :
 ALBERI :

GOPEMNO
 OCMEVA
 ASSIADO

IL PRESENTE DISEGNO E' DI PROPRIETA' DELLA DITTA GOPEMNO OCMEVA S.r.l. ASSADO (TN) E SENZA AUTORIZZAZIONE NON PUO' ESSERE RIPRODOTTO, UTILIZZATO, NE' COMUNICATO A TERZI.