

**ebm-papst Mulfingen GmbH & Co. KG**

Bachmühle 2 · D-74673 Mulfingen

Phone +49 7938 81-0

Fax +49 7938 81-110

info1@de.ebmpapst.com

www.ebmpapst.com

Kommanditgesellschaft · Sitz Mulfingen
Amtsgericht Stuttgart · HRA 590344Komplementär: Elektrobau Mulfingen GmbH · Sitz Mulfingen
Amtsgericht Stuttgart · HRB 590142**Nenndaten**

Typ	A4E350-AO02-09		
Motor	M4E074-EI		
Phase		1~	1~
Nennspannung	VAC	230	230
Frequenz	Hz	50	60
Art der Datenfestlegung		mb	mb
Gültig für Zulassung / Norm		CE	CE
Drehzahl	min ⁻¹	1400	1600
Leistungsaufnahme	W	180	250
Stromaufnahme	A	0,81	1,1
Kondensator	µF	5	5
Kondensatorspannung	VDB	400	400
Kondensatorstandard		P0 (CE)	P0 (CE)
Max. Gegendruck	Pa	100	100
Min. Umgebungstemperatur	°C	-40	-40
Max. Umgebungstemperatur	°C	75	50

mb = max. Belastung · mw = max. Wirkungsgrad · fb = freiblasend · kv = Kundenvorgabe · kg = Kundengerät
Änderungen vorbehalten

Daten gemäß ErP-Richtlinie

Installationskategorie	A
Effizienzklasse	Statisch
Drehzahlregelung	Nein
Spezifisches Verhältnis*	1,00

* Spezifisches Verhältnis = $1 + p_{fs} / 100\,000\text{ Pa}$

	Ist	Vorgabe 2013	Vorgabe 2015
Gesamtwirkungsgrad η_{ES}	29,3	24,6	28,6
Effizienzklasse N	40,7	36	40
Leistungsaufnahme P_e	kW	0,16	
Volumenstrom q_v	m ³ /h	2260	
Druckerhöhung p_{fs}	Pa	80	
Drehzahl n	min ⁻¹	1410	

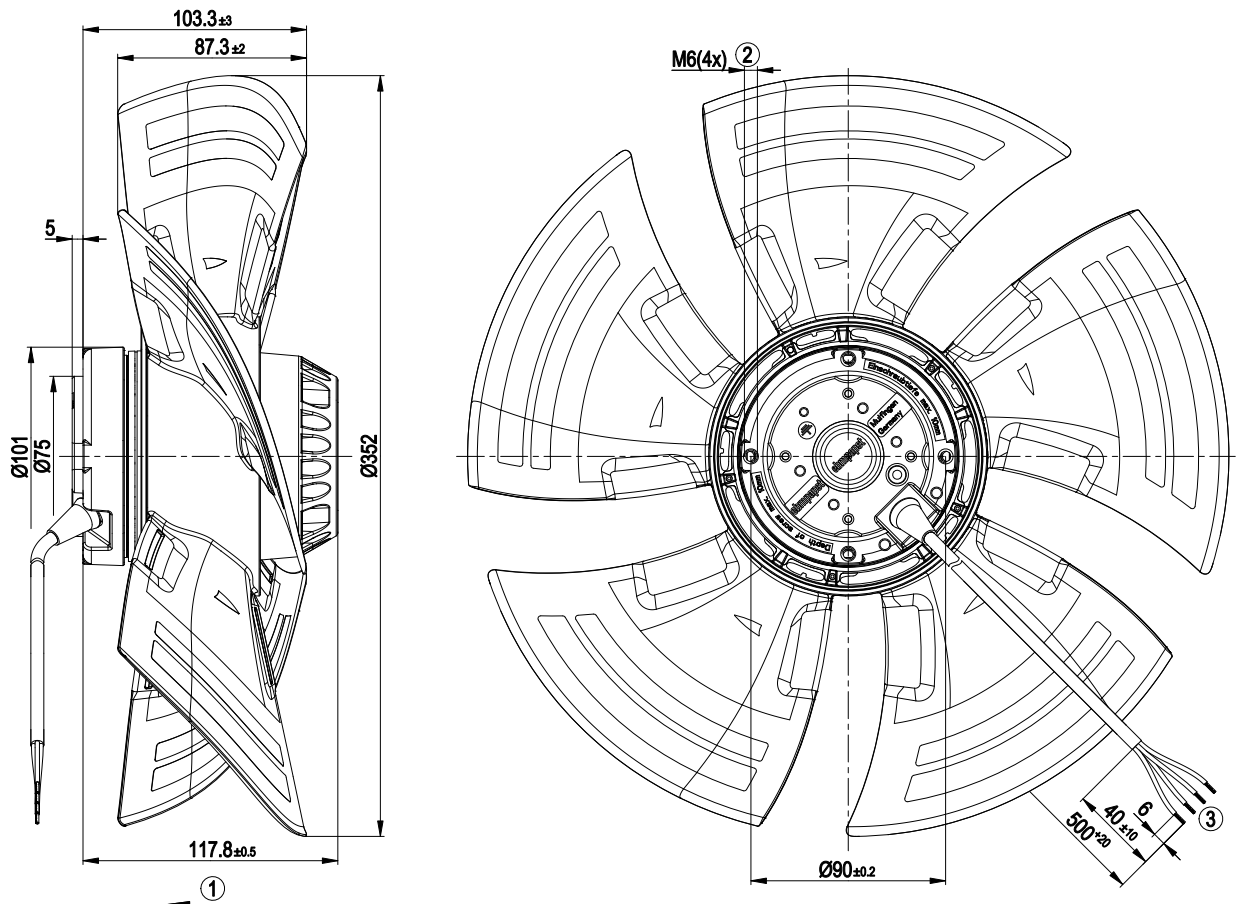
Datenfestlegung im optimalen Wirkungsgrad



Technische Beschreibung

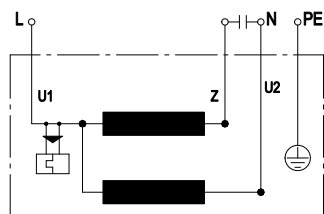
Masse	4,1 kg
Baugröße	350 mm
Oberfläche Rotor	Schwarz lackiert
Material Schaufeln	Aufgepresste Stahlblechrode, umspritzt mit Kunststoff PP
Schaufelanzahl	5
Förderrichtung	"V"
Drehrichtung	Links auf den Rotor gesehen
Schutzart	IP 44; einbau- und lageabhängig entsprechend EN 60034-5
Isolationsklasse	"F"
Feuchteschutzklasse	F2-2
Zul. Umgebungstemp. Motor max. (Transport/Lagerung)	+ 80 °C
Zul. Umgebungstemp. Motor min. (Transport/Lagerung)	- 40 °C
Einbaulage	Welle horizontal oder Rotor unten; Rotor oben auf Anfrage
Kondenswasser-bohrungen	Rotorseitig
Betriebsart	S1
Lagerung Motor	Kugellager mit Kältefett
Ableitstrom	< 0,75 mA
Motorschutz	Temperaturwächter (TW) intern geschaltet
Kabelauführung	Variabel
Schutzklasse	I (wenn Schutzleiter kundenseitig angeschlossen ist)
Normkonformität	EN 60335-1; CE

Produktzeichnung



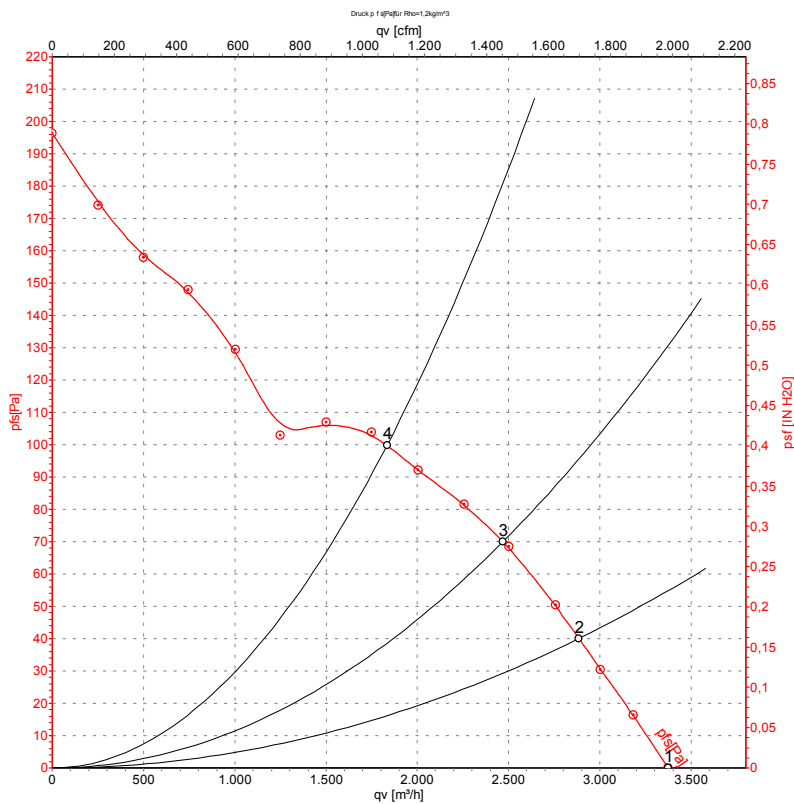
1	Förderrichtung "V"
2	Einschraubtiefe max. 10 mm
3	Anschlussleitung Silikon 4G 0,5mm ² , 4x Aderendkrallen angeschlagen

Anschlussbild



U1	blau	Z	braun	U2	schwarz
PE	grün / gelb				

Kennlinien: Luftleistung 50 Hz



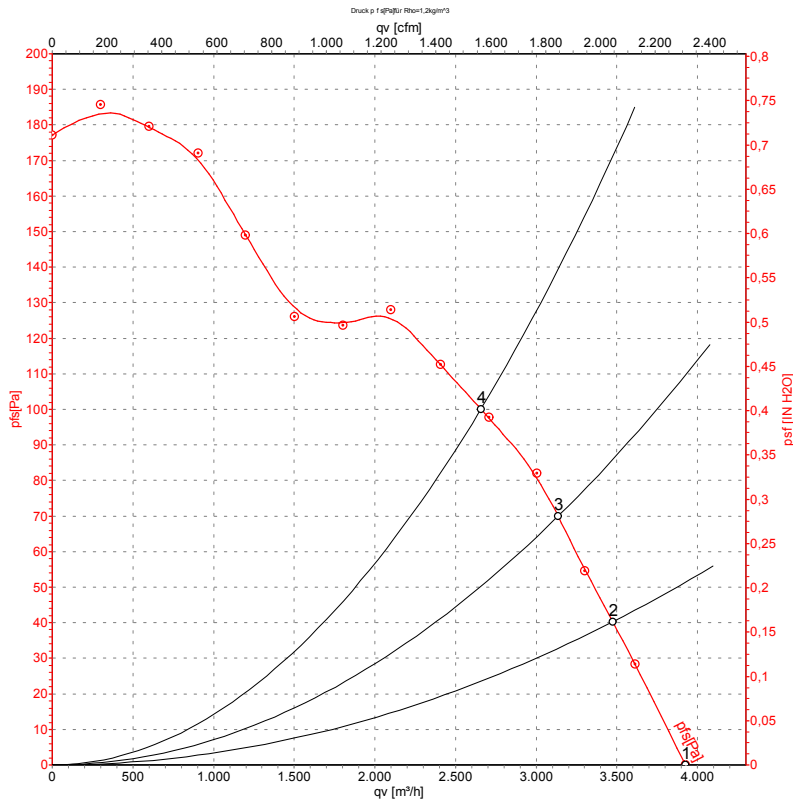
Messung: LU-130206

Luftleistung gemessen nach ISO 5801
 Installationskategorie A. Den genauen
 Messaufbau erfragen Sie bitte bei ebm-
 papst. Saugseitige Geräuschpegel: LwA
 nach ISO 13347 / LpA mit 1 m Abstand auf
 Ventilatorachse gemessen. Die Angaben
 gelten nur unter den angegebenen
 Messbedingungen und können sich durch
 Einbaubedingungen verändern. Bei
 Abweichungen zum Normaufbau sind die
 Kennwerte im eingebauten Zustand zu
 überprüfen.

Messwerte

	U	f	n	P _e	I	LpA _{in}	LwA _{in}	qv	p _{fs}
	V	Hz	min ⁻¹	W	A	dB(A)	dB(A)	m³/h	Pa
1	230	50	1435	143	0,68	62	70	3375	0
2	230	50	1425	156	0,73	59	67	2885	40
3	230	50	1415	166	0,76	56	64	2470	70
4	230	50	1400	180	0,81	62	70	1835	100

Kennlinien: Luftleistung 60 Hz



Messung: LU-130207

Luftleistung gemessen nach ISO 5801
 Installationskategorie A. Den genauen
 Messaufbau erfragen Sie bitte bei ebm-
 papst. Saugseitige Geräuschpegel: L_{wA}
 nach ISO 13347 / L_{pA} mit 1 m Abstand auf
 Ventilatorachse gemessen. Die Angaben
 gelten nur unter den angegebenen
 Messbedingungen und können sich durch
 Einbaubedingungen verändern. Bei
 Abweichungen zum Normaufbau sind die
 Kennwerte im eingebauten Zustand zu
 überprüfen.

Messwerte

	U	f	n	P _e	I	L _{pA_{in}}	L _{wA_{in}}	qv	p _{fs}
	V	Hz	min ⁻¹	W	A	dB(A)	dB(A)	m ³ /h	Pa
1	230	60	1675	204	0,89	66	74	3925	0
2	230	60	1650	224	0,98	63	71	3475	40
3	230	60	1635	234	1,02	61	69	3135	70
4	230	60	1600	250	1,10	59	67	2655	100

