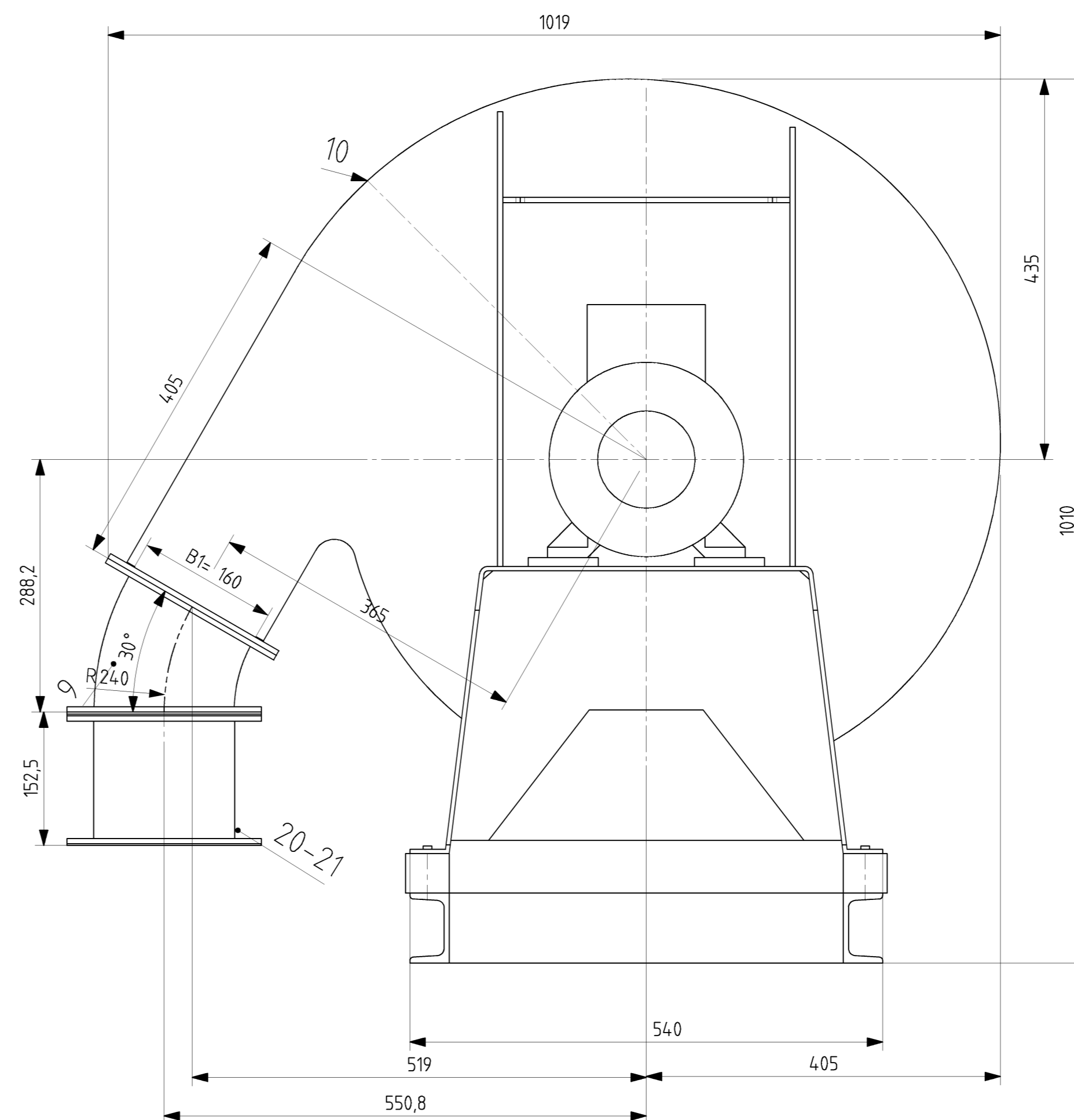
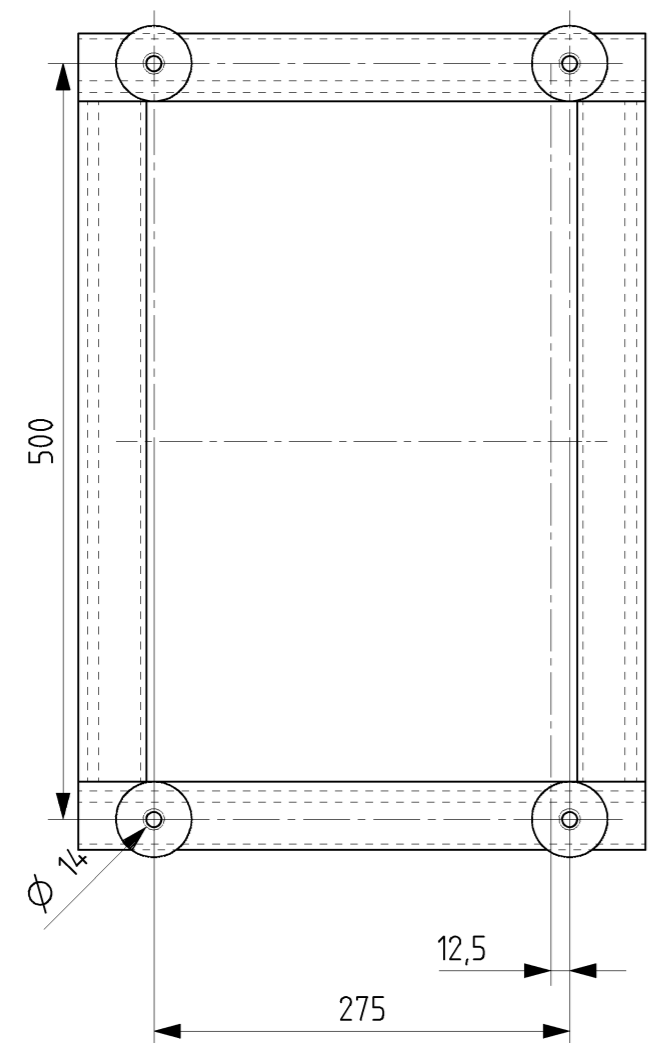


Fundamentplan
foundation layout

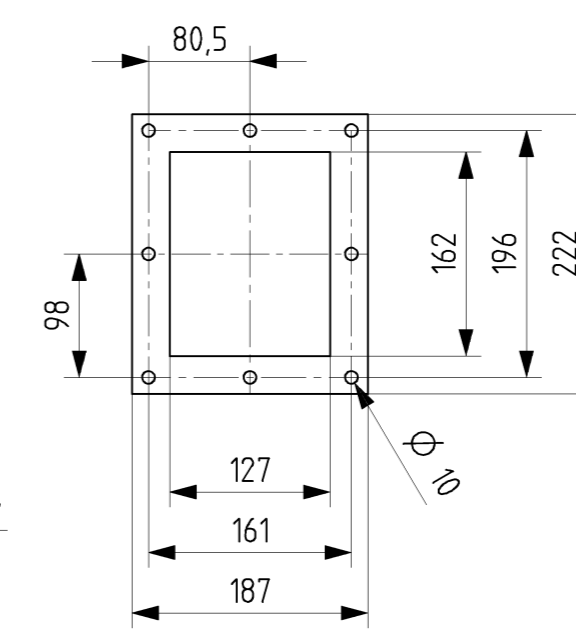


Gehäuseisolierung
housing insulation

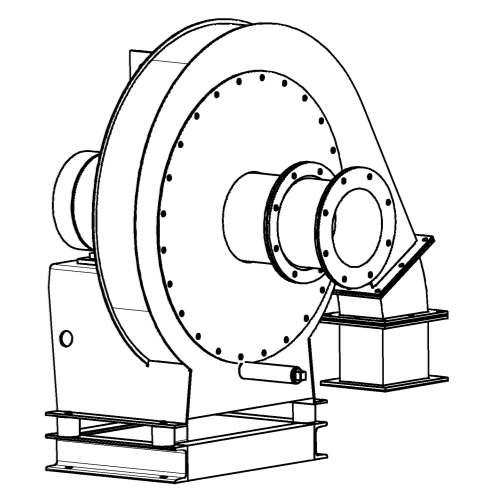
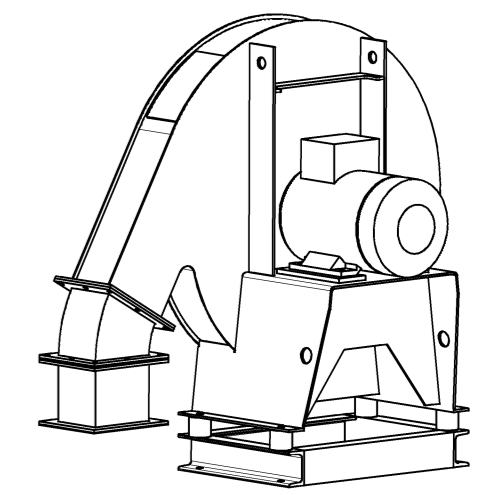
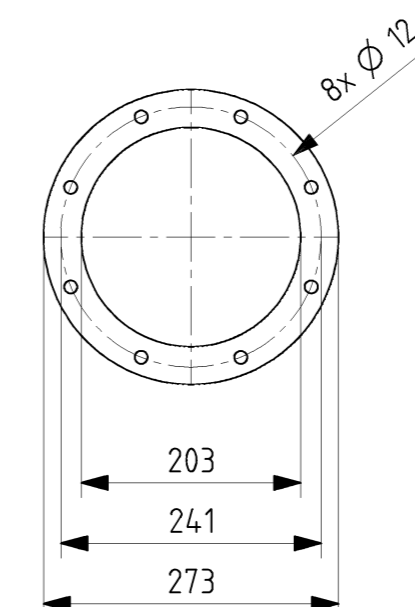
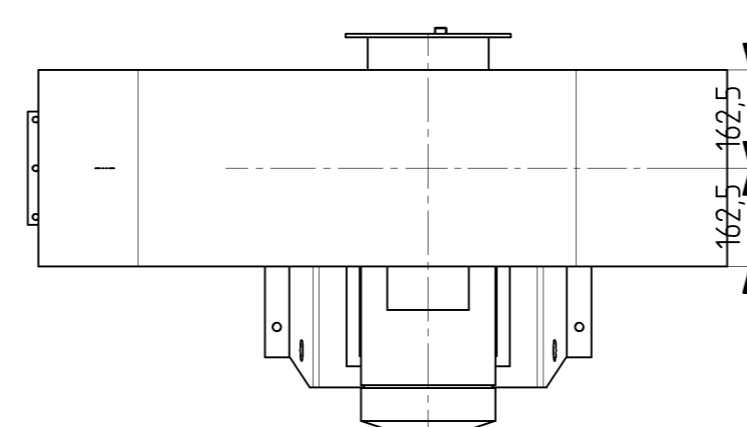
Anschlussflansche
connection flanges

Isolierdicke 100
insulation thickness 100
(M: 1:12)

B1 x B2 = 160x125
DIN 24193 R3
t=6
(M:1:6)



DN = 200
DIN 24154 R2
t=6
(M: 1:7)



Vorläufiges Massblatt. Änderungen vorbehalten!
Preliminary dimension drawing. Subject to change!

Pos.	Menge	Benennung	Ident-Nr	Ang-Pos	Gewicht
pos.	qty	descr.	ident-no	offer-pos	weight
25	/				
24	/				
23	/				
22	/				
21	1	Kompensator / Flexible connection	KPK302-016012-02	5.28	2.4
20	1	Leitblech / chute	LEK002-016012-06	5.3	1.6
19	/				
18	/				
17	/				
16	/				
15	/				
14	1	Kompensator / Flexible connection	KPK203-000020-02	5.22	2.7
13	1	Leitblech / chute	LEK003-000020-06	5.24	2.1
12	/				
11	1	Kondensatablassstutzen / drain	KAG100-100001-05	5.12	0.7
10	1	Inspektionsöffnung / inspection opening	IDG301-006000-03	5.10	0.5
9	1	Kanalbogen / elbow	KBY402-016012-03	5.26	3.6
8	/				
7	/				
6	1	Fundamentrahmen / foundation frame	FME000-000000-03	5.18	14.9
5	1	Gehäuseisolierung / housing insulation	GHS040-003130-06	5.32	12.6
4	1	Motor / motor	DMB152-04-023-31	5.12	34
3	/				
2	4	Schwingmetallpuffer / anti-vibration mounts	SPZ420-050045-06	5.20	0.2
1	1	Ventilator / fan	MXE040-003130-00	5.1	94.2

Listen ID / Lists ID	Frequenz / frequency	Temperaturbereich / temperature range
Liste 17_1 80Grad	50 Hz	-20 °C - 80 °C
Motorbezeichnung / motor ID	Motorbaugröße / motor size	Leistung / power
	112M	4 kW
Drehrichtung / direction of rotation	Stellung / position of discharge	Drehzahl / speed
GL - counterclockwise	150 °	2900 1/min
statische Fundamentbelastung mit Motor und Zubehör static foundation load with motor and equipment		dynamische Belastung dynamic load
1,78 kN		138,76 N (G6,3)
Sachbearbeiter / person in charge		Telefon / phone no.
Herr Krömeke		+49 5271 964-202

Zust.	Änderung	Datum	Name	Benennung / description	Blatt
				Radialventilator / Radial Fan MXE040-003130-00	
				MBKRV 201911032-058866	
<small>Schutzmerk ISO 9001 beachten / (c) copyright REITZ Ventilatoren</small>				<small>Benennung mm Format DIN A1</small>	