

Caratteristiche soggette a variazioni senza preavviso

Filtri vuoto 5...250



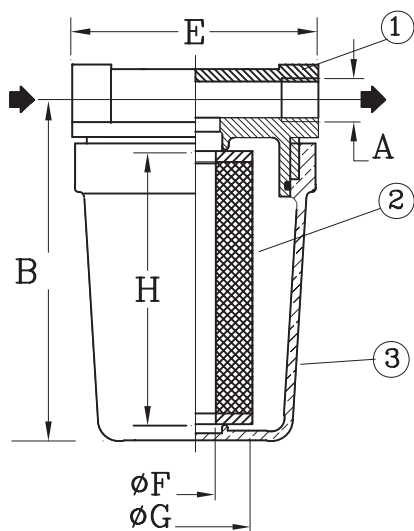
- AAVA-AFCV cartuccia CARTA (porosità 15 micr.)
- AAVA-AFMV cartuccia INOX (porosità 60 micr.)

tipo:	AAVA-AFMV- ... AAVA-AFCV- ...	5	6	6 -1/4	20	25	60	100	150	250
Portata (max)	m³/h	4,5	6	6	20	25	60	100	150	250
Vuoto (max)	mbar	1x10 ⁻²								
Cartuccia	carta	SI	SI	SI	SI	SI	SI	SI	SI	SI
	inox	NO	SI	SI	SI	SI	SI	SI	SI	SI
Contenitore trasparente		SI	SI	SI	SI	SI / NO	SI	SI	SI	SI / NO
Peso max	Kg.	0,02	0,1	0,1	0,4	0,4	0,8	1,0	1,3	3,0
Materiale		ABS - ALLUM - PLEXIGLASS								
RICAMBI										
Cartuccia	carta AAVA	--	CV006	CV006	CV020	CV025	CV060	CV100	CV150	CV250
	inox AAVA	--	MV006	MV006	MV020	MV025	MV060	MV100	MV150	MV250
Dimensioni mm	A	--	3/8"	1/4"	1/2"	1/2"	1"	1"	1"	1" 1/2"-(2")
	B	--	65	65	100	165	150	225	305	260
	C	--	60	60	80	87	130	130	130	190
	D	--	75	75	138	175	170	245	325	300
	E	--	62	62	82	90	132	132	132	193
	F	--	12	12	22	25	30	30	30	50
	G	--	35	35	61	45	70	70	70	150
	H	--	33	33	70	120	98	173	247	170
	n. cartucce	--	1	1	1	1	1	1	1	1
	L	39	--	--	--	--	--	--	--	--
	M	49	--	--	--	--	--	--	--	--
	N	109	--	--	--	--	--	--	--	--

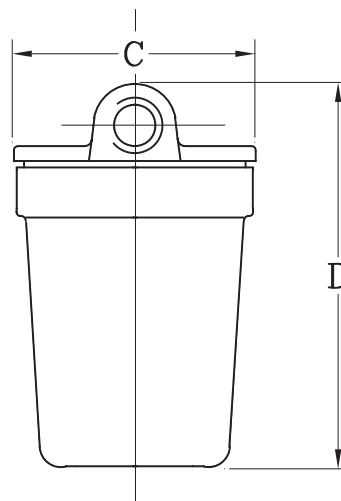
Caratteristiche soggette a variazioni senza preavviso

Filtri vuoto 5...250

Dimensioni d'ingombro



- 1 - CORPO
- 2 - CARTUCCIA
- 3 - CONTENITORE



Portagomma x tubi øi 6-8

