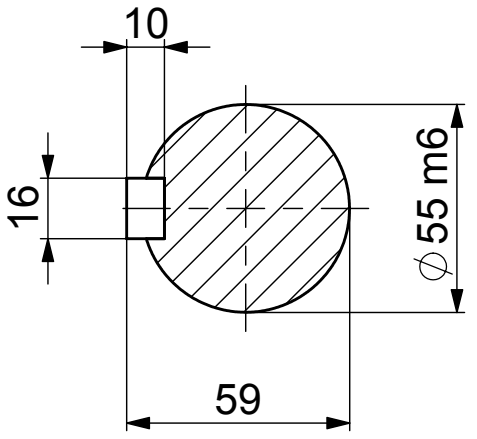


SUPERFICIE MONTAGGIO ACCESSORI
accessories mounting surface



MOTORE - motor	B	O	Peso kg~
160 S	420	685	218
160 M	470	735	258
160 L	530	795	295
160 LB	600	865	345