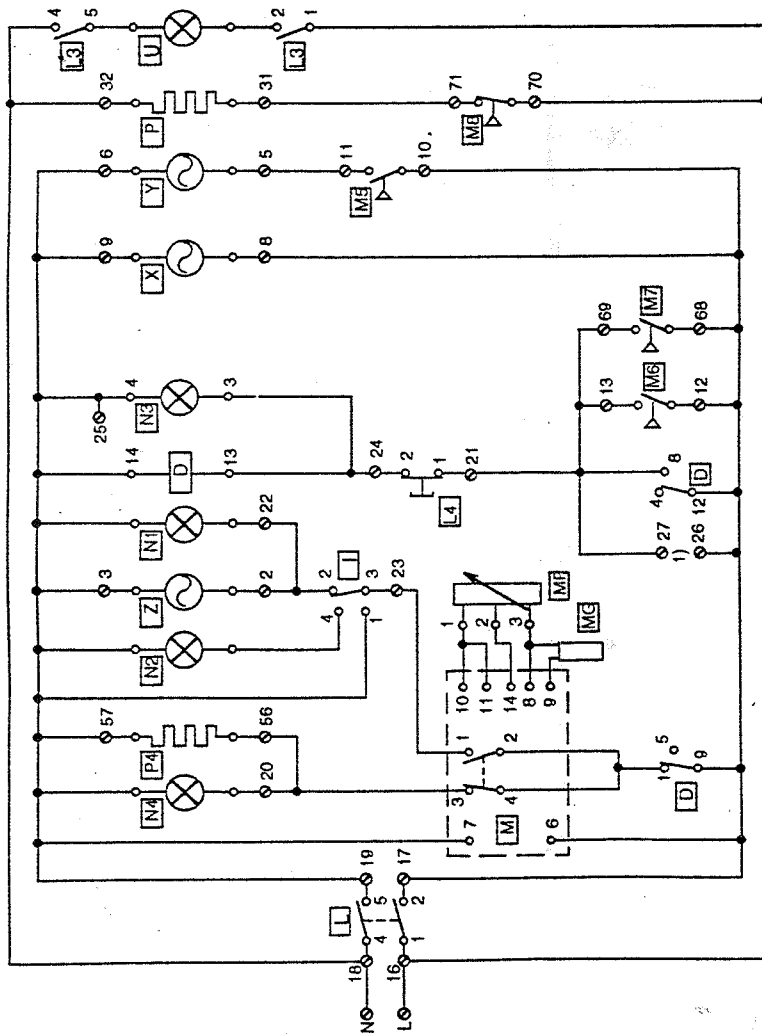


BLOCKSCHEMA / SCHEMATICS



Inkommande kabel anslutes till arbetsbrytare eller godkänd stickkontakt, 230V/150 AC.
 Supply is to be connected to circuit breaker or approved socket plug, 230V/150 AC.

NOTERINGAR / NOTES

- 1) Yttre larmgivare, termostat etc, med slutande funktion kopplas mellan plint 26 och 27.
 - 2) Larmutgång för signallampa, summalarm etc kopplas mellan plint 24 och 25, (230V/150 AC).
 - 3) Vid användning av potentialfritt larmutgång kopplas relä mellan plint 24 och 25.
- 1) External aux. alarm switch or sensor, thermostat etc, normally open contact, is to be connected to terminals 26 and 27.
 2) Alarm output for pilot lamp, computer board etc is to be connected to terminals 24 and 25, (230V/150 AC).
 3) For alarm where other supply or voltage is used, aux. relay is to be connected to terminals 24 and 25.

Postadress / Postal address

Frigadon AB
 Box 7001
 S-300 07 HALMSTAD
 SWEDEN

Gatuadress / Address

Kvårdalsvägen 12

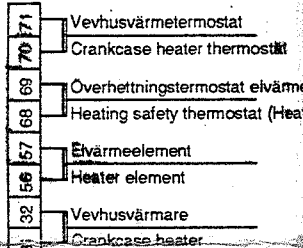
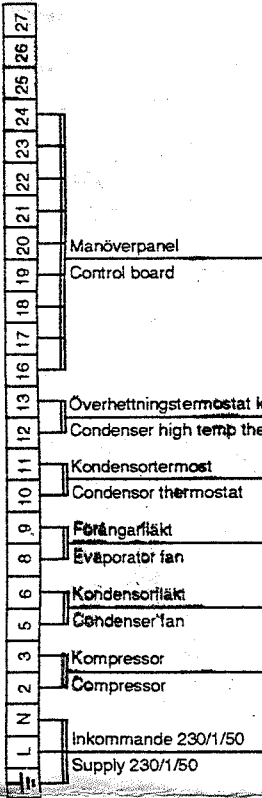
Telefon / Telephone

Nat: 035-11 80 20
 Int: +46 35 12 40 20

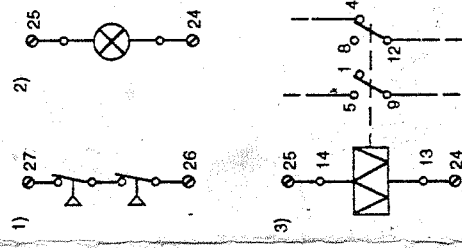
Telefax

Nat: 035-12 40 23
 Int: +46 35 12 40 23

PLINTKOPPLING / TERMINAL BLOCK



NOTERINGAR / NOTES



STYCKLISTA / PARTS LIST

Del	Benämning	Description
D	Larmrelä	Alarm relay
I	Avfrostningsur	Defrost timer
L	Manöverbrytare	Control switch
L3	Brytare belysning	Switch on-off light fitting
L4	Larmställningskontakt	Alarm reset button
M	Drifttermostat	Operating thermostat
M5	Kondensatorfläktermostat	Condenser fan thermostat
M6	Överhettningstermostat kondensator	Condenser high temp thermostat
M7	Överhettningstermostat elvärmare	Heating safety thermostat (heating)
M8	Vevhusvärmetermostat	Crank case heater thermostat
MG	Temperaturgivare	Temperature sensor
MP	Potentiometer	Potentiometer
N1	Signallampa (grön) kompressor	Pilot lamp (green) compressor
N2	Signallampa (gul) avfrostning	Pilot lamp (yellow) defrost
N3	Signallampa (röd) larm	Pilot lamp (red) alarm
N4	Signallampa (röd) elvärmare	Pilot lamp (red) heating
P	Vevhusvärmare	Crank case heater
P4	Elevärmeelement	Heater element
U	Belysning	Light fitting
X	Förångarfäkt	Evaporator fan
Y	Kondensatorfläkt	Condenser fan
Z	Kompressor	Compressor

Telefon / Telephone

Nat: 035-11 80 20
 Int: +46 35 11 80 20

Gatuadress / Address

Kvårdalsvägen 12

Telefax

Nat: 035-12 40 23
 Int: +46 35 12 40 23