

DATI TECNICI di IMPIEGO dei Motovariatori VARMEC tipo VAR 20
USER SPECIFICATIONS for VARMEC VARIABLE SPEED DRIVES, VAR 20 type

TIPO di VARIATORE TYPE OF SPEED VARIATOR	GIRI DI USCITA SLOW SHAFT RPM		POTENZA MOTORE MOTOR SIZE		VELOCITÀ MOTORE Giri al 1' MOTOR SPEED rpm 1'	COPPIA DI USCITA TORQUE (Nm)	
	n ₂ min.	n ₂ max.	HP	KW		M ₂ max.	M ₂ min.
SENZA RIDUTTORE PESO SENZA MOTORE VARIATOR WITHOUT REDUCER WEIGHT WITHOUT ELECTRIC MOTOR Kg. 35 VAR 20/0	350 ÷ 1750	1750	1,50	1,10	1400	14,7	4,9
	350 ÷ 1750	1750	2,00	1,50	1400	16,7	6,9
	225 ÷ 1125	1125	1,00	0,73	900	14,7	4,9
	170 ÷ 850	850	0,75	0,55	700	14,7	4,9
1 STADIO DI RIDUZIONE PESO SENZA MOTORE 1 STAGE REDUCER WEIGHT WITHOUT ELECTRIC MOTOR Kg. 44 VAR 20/1	200 ÷ 1000	1000	1,50	1,10	1400	23	8,4
	200 ÷ 1000	1000	2,00	1,50	1400	24,5	11,8
	151 ÷ 755	755	1,50	1,10	1400	27,9	12,3
	151 ÷ 755	755	2,00	1,50	1400	30,4	17,2
	110 ÷ 550	550	1,50	1,10	1400	46,3	15,5
	110 ÷ 550	550	2,00	1,50	1400	52,9	21,4
	75 ÷ 375	375	1,50	1,10	1400	67,7	22,6
	75 ÷ 375	375	2,00	1,50	1400	77	37,3
	55 ÷ 275	275	1,50	1,10	1400	93,2	30,9
	55 ÷ 275	275	2,00	1,50	1400	105,4	42,7
	40 ÷ 200	200	1,50	1,10	1400	128,7	42,8
	40 ÷ 200	200	2,00	1,50	1400	145,7	60,8
2 STADI DI RIDUZIONE PESO SENZA MOTORE 2 STAGES REDUCER WEIGHT WITHOUT ELECTRIC MOTOR Kg. 50 VAR 20/2	30 ÷ 150	150	1,50	1,10	1400	171,5	57
	30 ÷ 150	150	2,00	1,50	1400	194,7	80,4
	20 ÷ 100	100	1,50	1,10	1400	257	85,3
	20 ÷ 100	100	2,00	1,50	1400	291,3	119,7
	16 ÷ 80	80	1,50	1,10	1400	341,3	113,8
	16 ÷ 80	80	2,00	1,50	1400	379,6	141,3
	12 ÷ 60	60	1,50	1,10	1400	428,2	142,2
	12 ÷ 60	60	2,00	1,50	1400	485,6	199,1

Il campo di variazione sopraindicato è ottenuto con l'azionamento dei variatori a mezzo di motori asincroni trifase con tensione di 380 V e frequenza 50 Hz.

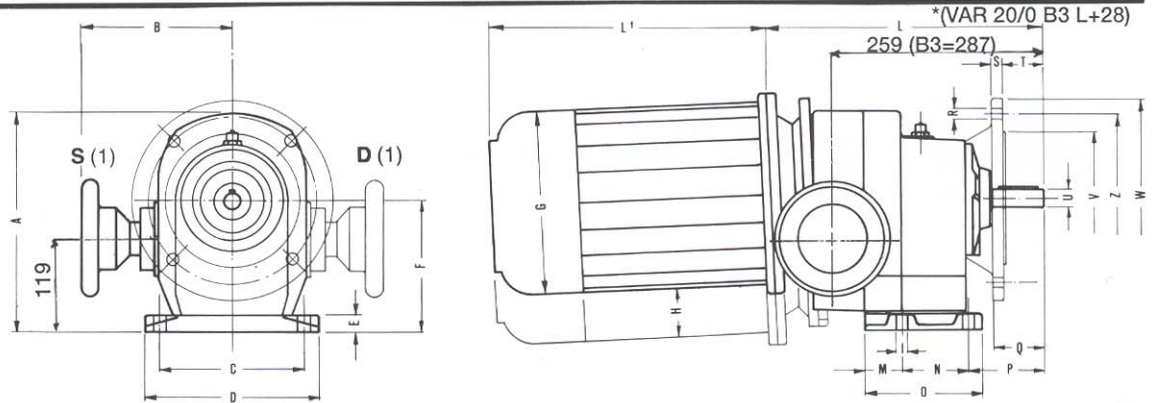
The Speed Range is obtained with asynchronous three-phase electric motors with 380 V tension and 50 Hz frequency.

Dimensioni principali Motovariatori
Variable Speed Drives Dimensions

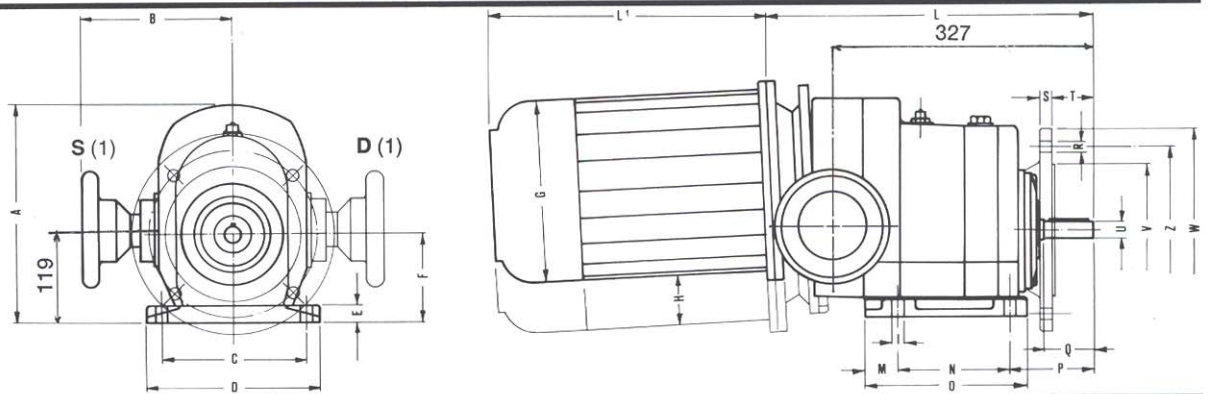
VARMEC tipo VAR 20
VARMEC VAR 20 type

	A	B	C	D	E	F	G	H	I	L	L'	M	N	O	P	Q	R	S	T	U	V	Z	W
VAR 20/0	292	174	145	172	20	160	170	63	14	*330	235	30	60	115	133	60	11	13	50	24	130	165	200
VAR 20/1	292	174	155	189	20	92	170	63	14	393	235	51	115	185	108	65	11	13	50	24	130	165	200
VAR 20/2	292	174	155	189	20	92	170	63	14	448	235	51	115	185	123	80	14	14	75	32	180	215	250

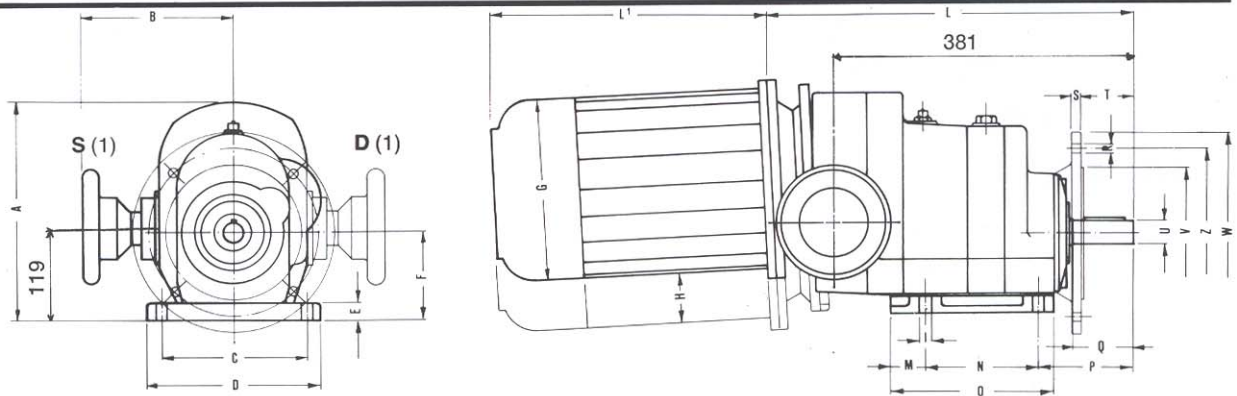
VAR 20/0



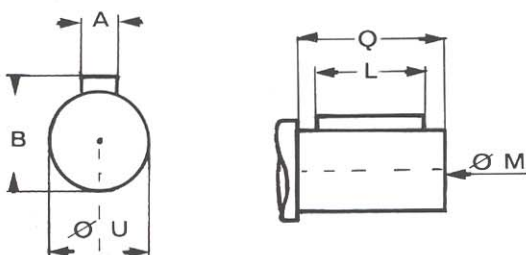
VAR 20/1



VAR 20/2



Dimensioni alberi lenti - Output shaft dimensions



tipo type	Ø U	Q	A	B	L	Ø M
VAR 20/0	24 _{g6}	60	8	27	40	8 MA
VAR 20/1	24 _{g6}	65	8	27	45	8 MA
VAR 20/2	32 _{g6}	80	10	35	60	12 MA

(1) In mancanza di precisazione all'ordine, il volantino è situato in posizione "S".

(1) No specification on order, the hand-wheel control is positioned to "S" (left).