

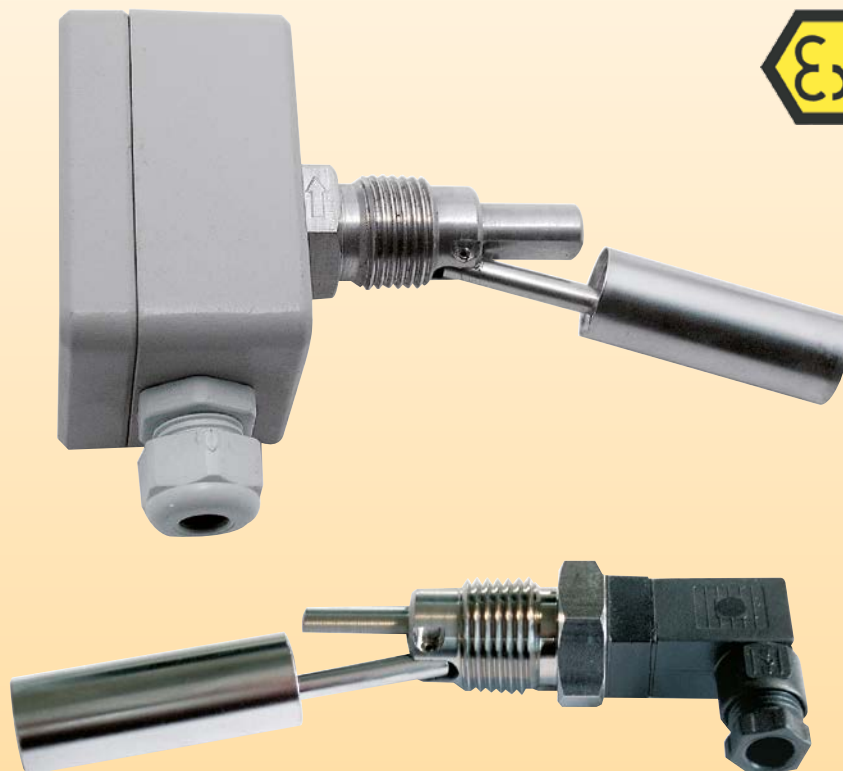


Niveauschalter



messen
•
kontrollieren
•
analysieren

RFS



- Für seitliche Montage
- Elektr. Anschluss:
DIN-Stecker oder
Aluminium-Anschlussgehäuse
- Edelstahl 1.4301
- Montierbar als Öffner oder
Schließkontakt
- Für ATEX-Anwendungen



Weitere KOBOLD-Gesellschaften befinden sich in folgenden Ländern:

ÄGYPTEN, ARGENTINIEN, AUSTRALIEN, BELGIEN, BULGARIEN, CHILE, CHINA, FRANKREICH, GROSSBRITANNIEN, INDIEN, INDONESIA, ITALIEN, KANADA, KOLUMBIEN, MALAYSIA, MEXIKO, NIEDERLANDE, ÖSTERREICH, PERU, POLEN, REPUBLIK KOREA, RUMÄNIEN, SCHWEIZ, SINGAPUR, SPANIEN, TAIWAN, THAILAND, TSCHECHIEN, TÜRKEI, TUNESIEN, UNGARN, USA, VIETNAM

KOBOLD Messring GmbH
Nordring 22-24
D-65719 Hofheim/Ts.
☎ Zentrale:
+49(0)6192 299-0
☎ Vertrieb DE:
+49(0)6192 299-500
+49(0)6192 23398
✉ info.de@kobold.com
www.kobold.com

Beschreibung

Die KOBOLD-Niveauschalter RFS werden zur preiswerten Überwachung von Flüssigkeits-Füllständen eingesetzt. Die Flüssigkeiten dürfen weder Feststoffe noch metallische Partikel enthalten.

Ein schwenkbarer Edelstahlschwimmer mit einem eingelassenen Magnet bewegt sich mit dem Flüssigkeitsniveau auf und ab. Der Magnet schaltet dabei einen Reedkontakt.

Je nach Einbau des Niveauschalters arbeiten die Kontakte bei steigendem bzw. bei fallendem Flüssigkeitsniveau als Schließer- oder Öffnerkontakt. Die Geräte sind zum direkten seitlichen Einbau in handelsübliche Gewindemuffen geeignet.

Es stehen folgende Varianten zur Verfügung:

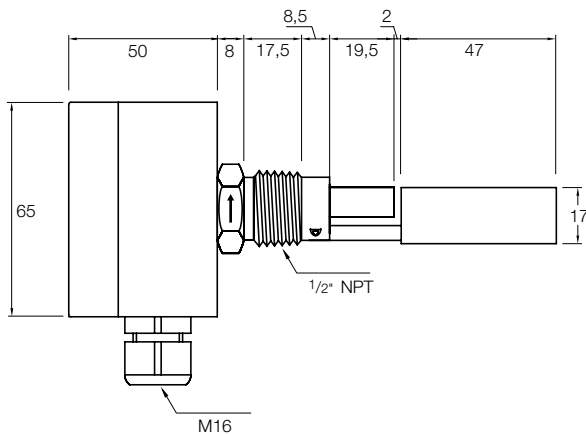
RFS-1200 N4: Standardausführung mit Steckeranschluss

RFS-1201 N4: Standardausführung mit Anschlussgehäuse (Aluminium)

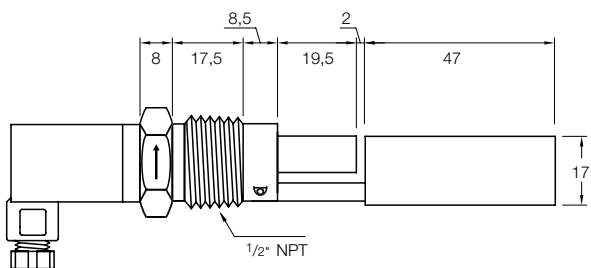
RFS-12Ex N4: ATEX-Ausführung zum Einsatz in explosionsgefährdeten Bereichen (in explosionsgefährdeter Gas-Atmosphäre ist ein zusätzliches Relais erforderlich)

Abmessungen [mm]

RFS-1201 N4, RFS-12Ex N4



RFS-1200 N4



Technische Daten

Mediumtemperatur: -40 °C ... +120 °C
 Umgebungstemperatur: -20 °C ... +80 °C
 (RFS-1200 N4 und RFS-1201 N4)
 -20 °C ... +60 °C (RFS-12Ex N4)

Betriebsdruck: max. 5 bar

Einbaulage: horizontal

Materialien

Gehäuse/Stecker: Kunststoff (RFS-1200 N4)
 Aluminium (RFS-1201 N4 und RFS-12Ex N4)

Schwimmer: Edelstahl 1.4301

Anschluss: Edelstahl 1.4301

Prozessanschluss: 1/2" NPT

Elektr. Anschluss: DIN-Stecker (RFS-1200 N4)
 Klemmen im

Aluminium-Anschlusskasten
 (RFS-1201 und RFS-12Ex)

Kontaktfunktion: Öffner oder Schließer, je nach Einbaulage des Füllstands Schalters

Schaltspannung: max. 240 V_{AC}/300 V_{DC}
 (RFS-1200 und RFS-1201)

max. 40 V_{DC} (RFS-12Ex)

Schaltstrom: max. 0,5 A

Schaltleistung: max. 15 VA
 (RFS-1200 und RFS-1201)
 max. 4 VA (RFS-12Ex)

Schaltwiderstand: max. 150 mΩ

Mediumsdichte: >0,7 g/cm³

Schutzart: IP 65

ATEX-Kennzeichnung (RFS-12 Ex): II 1 GD Exia II CT6
 (Gas)

II 2/1D ExtD A21 IP65 T85°C
 (Staub)

Bestelldaten (Bestellbeispiel: **RFS-1200 N4**)

| Typ | Beschreibung |
|--------------|--|
| RFS-1200 N4 | Standardausführung mit Steckeranschluss |
| RFS-1201 N4 | Standardausführung mit Aluminium-Anschlussdose |
| RFS-12Ex N4* | ATEX-Ausführung für den Einsatz in explosionsgefährdeten Bereichen |

* In explosionsgefährdeter Gas-Atmosphäre ist ein zusätzliches Relais erforderlich