

T-Stecker zur Signalauskopplung

OPT70N

Bestellnummer



Technische Daten

Elektrische Daten

Signalauskopplung ja

Mechanische Daten

Kontaktart Buchse, Stecker

Anzugsdrehmoment 0,8 Nm

Codierung A-codiert

Ausführung gewinkelt

Schutzart IP68

Temperaturbereich -25...90 °C

Material Überwurfmutter CuZn

Verpackungseinheit 1 Stück

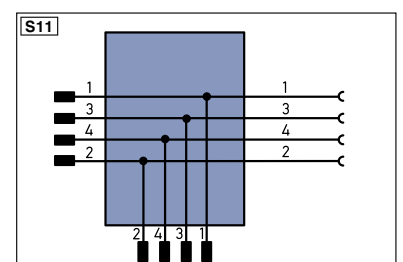
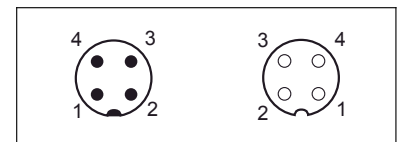
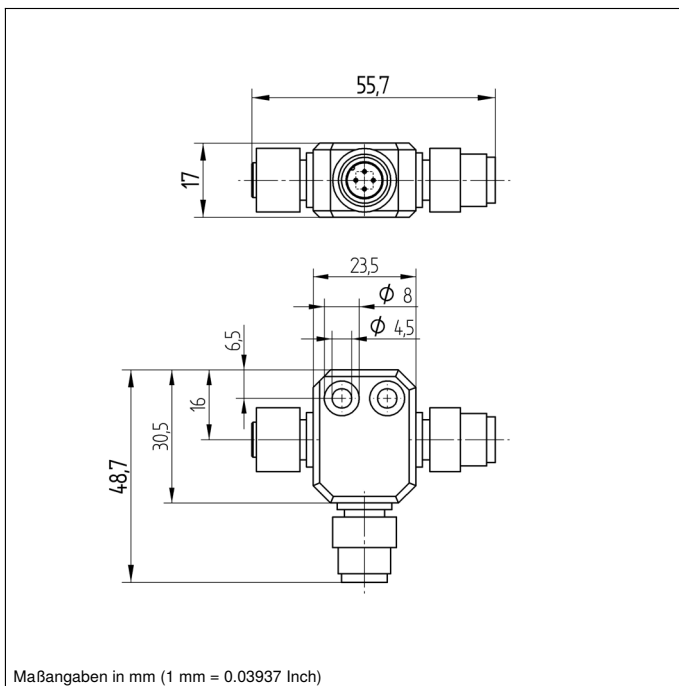
Anschlussbild-Nr.

S11

Anschlusstechnik-Nr.

2 21

● Mit Befestigungslöchern



Symbolerklärung

+	Versorgungsspannung +	PT	Platin-Messwiderstand	ENa	Encoder A
-	Versorgungsspannung 0 V	nc	nicht angeschlossen	ENb	Encoder B
~	Versorgungsspannung (Wechselspannung)	U	Testeingang	AMIN	Digitalausgang MIN
A	Schaltausgang Schließer (NO)	Ü	Testeingang invertiert	AMAX	Digitalausgang MAX
Ä	Schaltausgang Öffner (NC)	W	Triggereingang	AOK	Digitalausgang OK
V	Verschmutzungs-/Fehlerausgang (NO)	O	Analogausgang	SY In	Synchronisation In
∇	Verschmutzungs-/Fehlerausgang (NC)	O-	Bezugsmasse/Analogausgang	SY OUT	Synchronisation OUT
E	Eingang analog oder digital	BZ	Blockabzug	DLT	Lichtstärkeausgang
T	Teach-in-Eingang	Awv	Ausgang Magnetventil/Motor	M	Wartung
Z	Zeitverzögerung (Aktivierung)	a	Ausgang Ventilsteuerung +		
S	Schirm	b	Ausgang Ventilsteuerung 0 V		
RxD	Schnittstelle Empfangsleitung	SY	Synchronisation		
TxD	Schnittstelle Sendeleitung	E+	Empfänger-Leitung		
RDY	Bereit	S+	Sendeleitung		
GND	Masse	±	Erdung		
CL	Takt	SnR	Schaltabstandsreduzierung		
E/A	Eingang/Ausgang programmierbar	Rx+/-	Ethernet Empfangsleitung		
IO-Link	IO-Link	Tx+/-	Ethernet Sendeleitung		
PoE	Power over Ethernet	Bus	Schnittstellen-Bus A(+)/B(-)		
IN	Sicherheitsingang	La	Sendelicht abschaltbar		
OSSD	Sicherheitsausgang	Mag	Magnetansteuerung		
Signal	Signalausgang	RES	Bestätigungseingang		
BLD +/-	Ethernet Gigabit bidirekt. Datenleitung (A-D)	EDM	Schützkontrolle		
ENa	Encoder 0-Impuls 0/0 (TTL)	ENa	Encoder A/Ä (TTL)		
		ENb	Encoder B/B̄ (TTL)		

Adernfarben nach DIN IEC 757

BK	Schwarz
BN	Braun
RD	Rot
OG	Orange
YE	Gelb
GN	Grün
BU	Blau
VT	Violett
GY	Grau
WH	Weiß
PK	Rosa
GNYE	Grüngelb