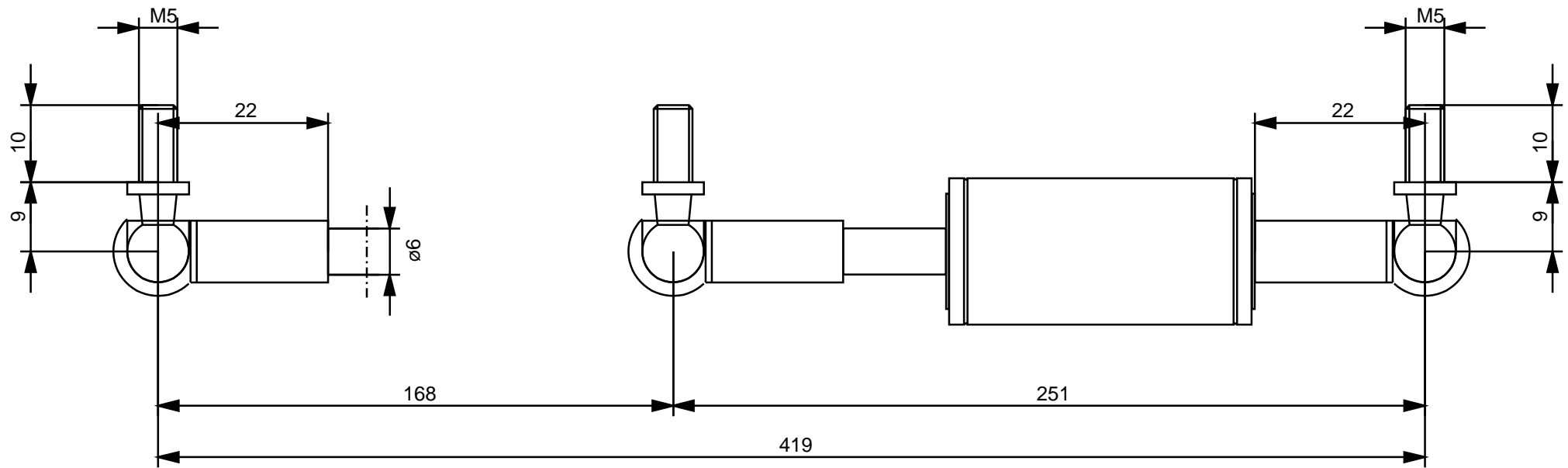


D 06 19 0170 1 0419 WG22 WG22 00000N



**HAHN-Gasfedern GmbH**

Beachten Sie unsere technische Vorschrift

Einbau/Lagerung mit Kolbenstange nach unten

nicht öffnen , nicht erhitzen - hoher Druck

Teil	Abmessung	Material	Oberfläche	Anschluss
Kolbenstange	Ø6mm	Stahl	hartverchromt	WG22 M5/M5 CS8
Zylinder	Ø19mm	Stahl	schwarz	WG22 M5/M5 CS8