

# EUROBOX - Kurze Kunststoff-Ausführung

EUROBOX - Short plastic housing

PA6 / PC / 1.4301



## Beschreibung Description

- Kompakte und flexible Endschalterbox aus Polyamid PA6 (Gehäuse: RAL7040 / Deckel: RAL5010)  
Optional: 3D- oder 3D1 Anzeige, geschlossener Deckel, OPEN-CLOSED Anzeige unter der Box
- Verstellbare Edelstahl-Montagebrücke MBHV (1.4301) für einfache Montage  
auf Norm-Antriebe gemäß VDI/VDE 3845:  
Bohrbilder: 80x30mm und 130x30mm (Optional: 50x25mm)  
Wellenhöhen: 20, 30, 40 und 50mm
- Dichtheit IP67 gemäß DIN EN 60529
- Kabelverschraubung M20x1,5 schwarz (für Kabel Ø 6-12mm)
- Serienmäßig zweiter Anschluss M20x1,5 für zweite Kabelverschraubung
- Dichtungen TPE und NBR, Schrauben Edelstahl 1.4301, Welle Edelstahl 1.4305
- Andere Gehäuse-Farben auf Anfrage
- Anwendung: Standardanwendungen ohne explosionsfähige Atmosphäre.  
1-4 mechanische Endschalter oder induktive Sensoren in V3 Bauform,  
1-3 Schlitzinitiatoren,  
1-2 zylindrische Sensoren Ø 8-18mm

- Compact and flexible limit switch box made of polyamide PA6 (Housing: RAL7040 / Cover: RAL5010)  
Optional: 3D or 3D1 indicator dome, closed cover, OPEN-CLOSED indicator below the box
- Adjustable stainless steel mounting bracket MBHV (AISI 304) for simple assembly  
on actuators according to VDI/VDE 3845:  
Hole spacings: 80x30mm and 130x30mm (optional: 50x25mm)  
Shaft heights: 20, 30, 40 and 50mm
- Enclosure IP67 according to DIN EN 60529
- Cable gland M20x1,5 black (for cable Ø 6-12mm)
- Additional connection thread M20x1,5 for second cable gland as standard
- Sealings TPE and NBR, Screws AISI 304, Shaft stainless steel AISI 303
- Other colours of casing available on request
- Application: Standard applications without explosive atmosphere.  
1-4 mechanical switches or proximity sensors in V3 design  
1-3 slot type sensors,  
1-2 cylindrical sensors Ø 8-18mm

Model: EPK

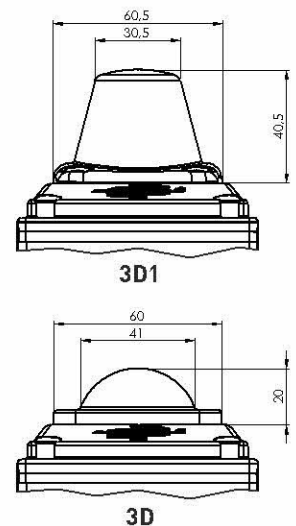
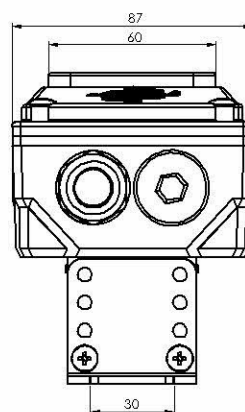
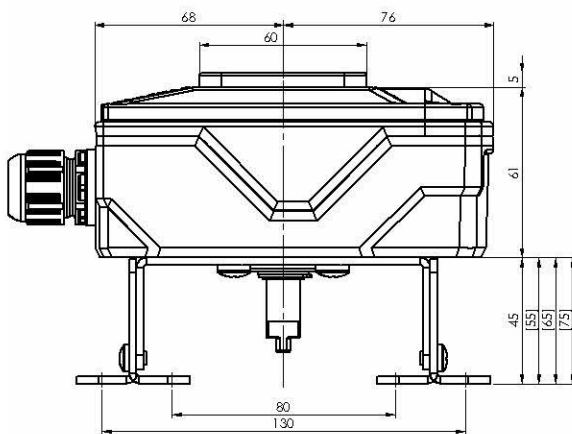


Bild enthält Zubehör Photo contains accessories

IP67  
-25°C...+80°C



## Maßzeichnung Dimensions



Schalterinformationen auf Seiten 94-95  
Switch information on pages 94-95