



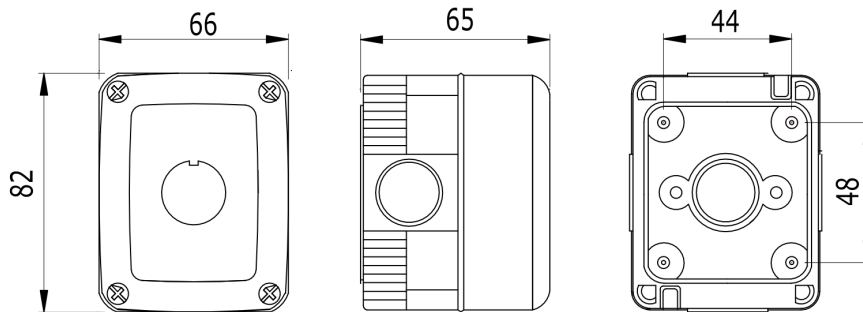
Un sistema completo e versatile di contenitori modulari componibili, perfettamente integrabile nella serie civile SYSTEM, che è in grado di soddisfare le necessità installative di elevata protezione dei settori residenziale, terziario ed industriale. La serie 27 COMBI è disponibile sia nella versione IP40 che nelle versioni stagne con grado di protezione IP55, IP65 e IP66 consigliate per tutte le applicazioni da esterno sottoposte a condizioni atmosferiche gravose.

|                       |                          |                              |                 |
|-----------------------|--------------------------|------------------------------|-----------------|
| N. posti              | 1                        | Colore                       | Grigio RAL 7035 |
| Tipo sfondabili       | Asportabili con utensile | Entrate laterali             | 2xØ 23          |
| Entrate superiori     | 1xØ 23                   | Entrate inferiori            | 1xØ 23          |
| Grado di protezione   | IP66                     | Classe isolamento            | II              |
| Resistenza agli urti  | IK07                     | Viti coperchio               | Acciaio inox    |
| Coppia serraggio viti | 0,8                      | Dim. esterne BxHxP (mm)      | 66x82x65        |
| Glow Wire Test        | 650 °C                   | Termopressione con biglia    | 70 °C           |
| Norma di riferimento  | EN 60670-1               | Temperatura di installazione | -25 +60 °C      |
| Codice Electrocod     | 0212                     |                              |                 |

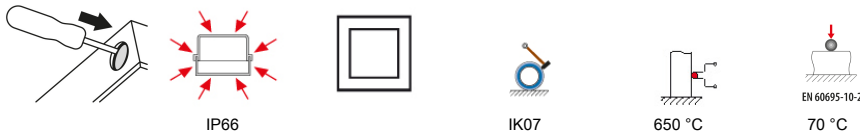
### COMPORTAMENTO AGLI AGENTI CHIMICI ED ATMOSFERICI

| Soluzione salina | Acidi          |            | Basi        |            | Solventi            |                |                |                     | Olio minerale       | Raggi UV            |
|------------------|----------------|------------|-------------|------------|---------------------|----------------|----------------|---------------------|---------------------|---------------------|
|                  | Concentrati    | Diluiti    | Concentrate | Diluite    | Esano               | Benzolo        | Acetone        | Alcool etilico      |                     |                     |
| Resistente       | Non resistente | Resistente | Resistente  | Resistente | Resistenza limitata | Non resistente | Non resistente | Resistenza limitata | Resistenza limitata | Resistenza limitata |

### DIMENSIONALE



### SIMBOLOGIA TECNICA



### MARCHI/APPROVAZIONI

