

P2VA1, P2VA2

Drucktransmitter



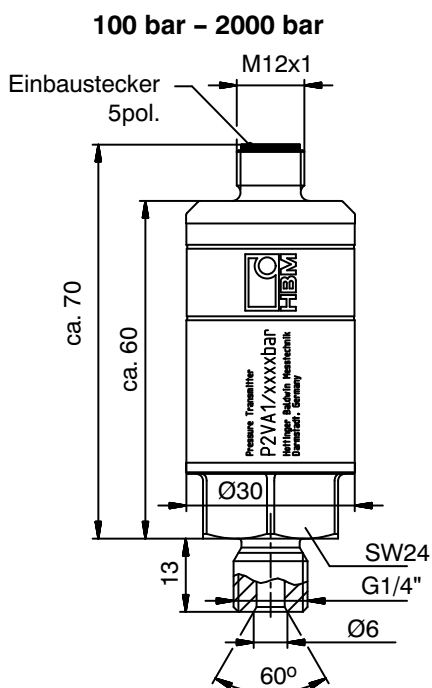
Charakteristische Merkmale

- Monolithischer Messkörper aus Stahl
- Keine Schweißnaht zum Medium
- Hochwertiger integrierter Verstärker
- Nenndrücke von 0...100 bar bis 0...7000 bar
- Hohe Zuverlässigkeit und Lebensdauer

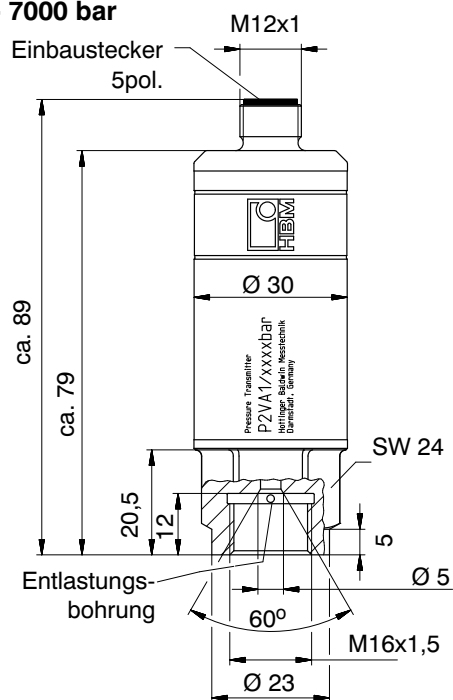


TEDS: Transducer Electronic Data Sheet

Abmessungen (in mm)



3000 bar – 7000 bar



Technische Daten nach DIN 16086

Typ	P2VA1 (Ausgangssignal in V) ¹⁾			
	P2VA2 (Ausgangssignal in mA) ¹⁾			
Messbereiche	bar	100	200, 500, 1000, 2000, 3000	5000, 7000
Eingangsgrößen				
Druckart		Absolutdruck		
Genauigkeitsklasse		0,2	0,3	
Anfangswert	bar	0		
Arbeitsbereich bei Referenztemperatur	%	0 bis ca. 110		
Überlastgrenze bei Referenztemperatur	%	0 bis ca. 105		
Prüfdruck	%	150		
Dynamische Belastung		200	150	
Zulässiger Druck	%	100		
Zulässige Schwingungsbreite (dyn. Belastung nach DIN 50100)	%	70		
Totvolumen ca.	cm ³	0,8		
Steuervolumen, ca.	mm ³	1,5		
Werkstoffe der vom Messmedium berührten Teile		1.4542, 1.4301		
Ausgangskenngrößen				
Aufnehmer-Identifikation		TEDS		
Spannweite (Kennwert)	V	0,5 ... 10		
	mA	4...20 (16)		
Nullsignal, Einstell-Toleranz (Werk)	V	< ±0,020	< ±0,010	±0,020
	mA	< ±0,032	< ±0,016	±0,032
Kennwerttoleranz	V	< ±0,020	< ±0,010	±0,020
	mA	< ±0,032	< ±0,016	±0,032
Maximales Signal	V	10,5		
	mA	21,6		
Temperatureinfluss auf das Nullsignal pro 10 K im Nennbereich der Speisespannung, bezogen auf den Nennkennwert	% / 10 K	0,2		
Temperatureinfluss auf den Kennwert pro 10 K im Nennbereich der Speisespannung, bezogen auf den Istwert	% / 10 K	0,2		
Kennlinienabweichung (Anfangspunkteinstellung)	%	0,3		
Wiederholbarkeit nach DIN 1319	%	< ±0,05		
Grenzfrequenz				
	- 3 dB	kHz	4,5	
-1 dB	kHz	2		
Bürde	Ω	≥10000 (min.)		
		≤500 (max.)		
Hilfsenergie				
Referenzspannung	V	24		
Nennbereich	V	15 ... 30 ²⁾		
Einfluss der Versorgungsspannung bei Änderung von 15 auf 30 V	%	0,02		
Max. Stromaufnahme (bei P2VA2 exclusive Schleifenstrom)	mA	25		
Max. Leistungsaufnahme	W	< 1		
		< 2		

¹⁾ Normalschrift: P2VA1; *Kursivschrift*: P2VA2

²⁾ Bei maximaler Gebrauchstemperatur und maximaler Speisespannung wird beim P2VA2 die zulässige Verlustleistung überschritten. Daher gilt eine Beschränkung der max. Gebrauchstemperatur auf 70°C und nicht 85°C wie beim P2VA1.

Messbereiche	bar	100, 200, 500, 1000, 2000	3000, 5000, 7000
Umgebungsbedingungen			
Referenztemperatur	°C	+23	
Nenntemperaturbereich	°C	0 ... + 70	
Gebrauchstemperaturbereich	°C	-20 ... + 85	
Lagertemperaturbereich	°C	-40 ... +85	
Schockfestigkeit (Prüfung nach DIN IEC68)			
Schockbeschleunigung	m/s ²	1000	
Schockdauer	ms	4	
Schockform		Sinushalbwellen	
Vibrationsfestigkeit (Prüfung nach DIN IEC 68)	m/s ²	150	
Mechanische Angaben			
Druckanschluss		G1/4" außen	M16x1,5 innen
Dichtung		Metallisch, Kantenpressung, 58°-Kegel Für Montagevorgang Dichtung am Aufnehmer fixierbar.	
Montage Aufnehmer		Die Dichtung kann am Aufnehmer fixiert werden.	Anschluss direkt an ein Hochdruckrohr mit angearbeitetem kegligem Rohrende.
Anzugsmoment, max.	Nm	30	30 - 50
Elektrischer Anschluss		Stecker M12 x 1 / 5polig	
Einbaulage		Beliebig, wegen der Entlüftung vorzugsweise Druckanschluss nach oben	
Abmessungen			
Länge (ohne Druckanschluss und Gegenstecker)	mm	70	ca. 80
Größter Durchmesser	mm	30	30
Sechskant, Schlüsselweite	mm	24	
Gewicht ohne Kabel, ca.	g	150	200
Schutzart		IP67	

Dichtstelle (Gestaltung beim Kunden):

3000 bar und größer:

M16x1,5 innen: Hochdruckverschraubung M16x1,5, z. B. von Nova Swiss. Der Aufnehmer besitzt eine Entlastungsbohrung, die außen in der Mitte einer Sechskantfläche endet.

Kleiner als 3000 bar:

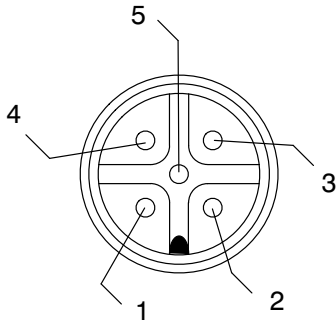
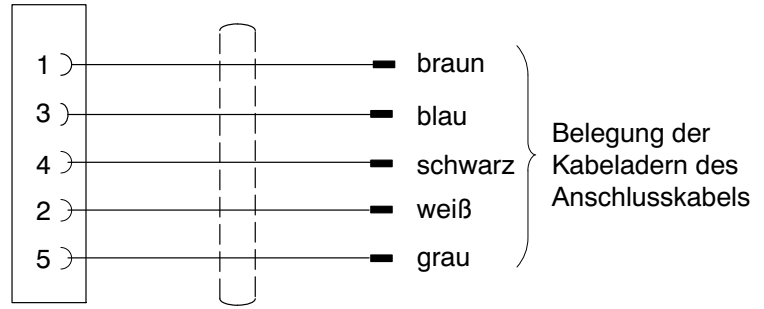
G1/4" außen (mit Hilfe der für diese Messbereiche im Lieferumfang enthaltenen Kegeldichtungen 58 Grad mit Haltefeder): Die Tiefe bis zum Bohrungsansatz der Leitung sollte 17 mm betragen, die Gewindelänge muss mind. 13,5 mm betragen. Der Durchmesser der Leitungsbohrung sollte bei scharfkantiger Ausführung 4 mm betragen oder mit Fase (max. 0,5 x 45°) 5 mm.

Möglich bis 1000 bar:

Abdichtung unter dem Sechskant mit einem Usitring 14,7x22x1,5. Der Ring muss durch eine Eindrehung mit einer Höhe von 1,3 mm und einem Durchmesser von 22,2 ± 0,1 mm zentriert und abgestützt sein.

Anschlussbelegung

Versorgungsspannung 15 ... 30 V DC ¹⁾
 Versorgungsspannung 0 V ²⁾
 Ausgang 0,5 ... 10 V (4...20 mA bei P2VA2)
 Ausgang 0 V
 Aufnehmeridentifikation
 DATA TEDS



Die Anschlüsse 2 und 3 sind intern verbunden.

- 1) Betrieb an SELV-Kreis (Schutzkleinspannung)
 2) auch Masse für TEDS

Zubehör:

Im Lieferumfang enthalten:

- | | |
|---|--------------------------|
| 1 Beutel mit 2 Stück Kegeldichtungen 58 Grad mit Haltefeder ¹⁾ | Bestell-Nr.: 2-9278.0371 |
| 1 Kabel 5 m, Kabeldose, M12x1 mit Schirm, 5pol. PUR | Bestell-Nr.: 1-KAB166-5 |

Optional zu bestellen:

Anschlussadapter für Messbereich kleiner als 3000 bar

- | | |
|---|--------------------------------|
| Anschlussadapter G1/4" außen, M20x1,5 außen | Bestell-Nr.: 1-Adapt-G1/4-M20 |
| Anschlussadapter G1/4" außen, G1/2" außen | Bestell-Nr.: 1-Adapt-G1/4-G1/2 |
| 1 Beutel mit 2 Stück Kegeldichtungen 58 Grad mit Haltefeder ¹⁾ | Bestell-Nr.: 2-9278.0371 |
| 1 Kabel 5 m, Kabeldose, M12x1 mit Schirm, 5pol. PUR | Bestell-Nr.: 3-3301.0185 |
| 1 Kabel 20 m, Kabeldose, M12x1 mit Schirm, 5pol. PUR | Bestell-Nr.: 1-KAB166-20 |

¹⁾ für Messbereiche 100 bar bis 2000 bar

Änderungen vorbehalten.

Alle Angaben beschreiben unsere Produkte in allgemeiner Form. Sie stellen keine Beschaffenheits- oder Haltbarkeitsgarantie im Sinne des §443 BGB dar und begründen keine Haftung.

Hottinger Baldwin Messtechnik GmbH

Im Tiefen See 45 · 64293 Darmstadt · Germany
 Tel. +49 6151 803-0 · Fax: +49 6151 803-9100
 Email: info@hbm.com · www.hbm.com

measure and predict with confidence

