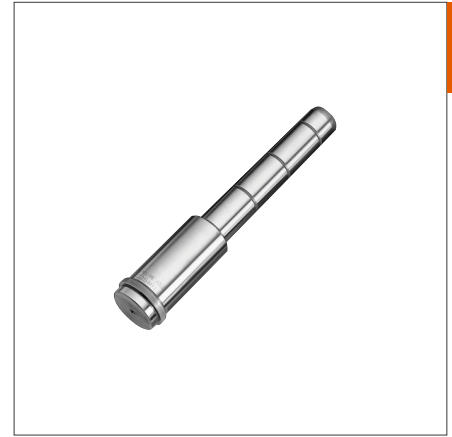
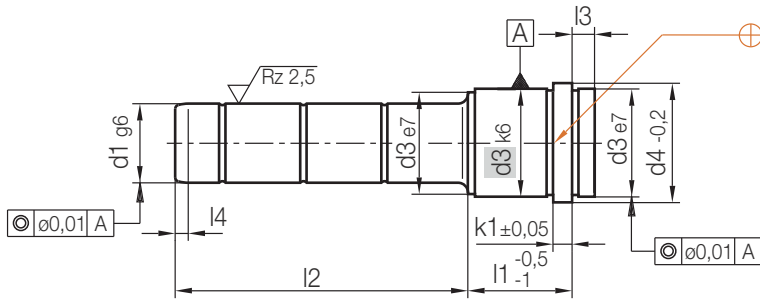


Z00/...

Führungssäule, mit Zentrieransatz
 Locating guide pillar, shouldered
 Colonne de guidage, avec plot de centrage

Mat.: ≈ 1.0401/690 + 70 HV 30
 ≈ DIN 16761-A

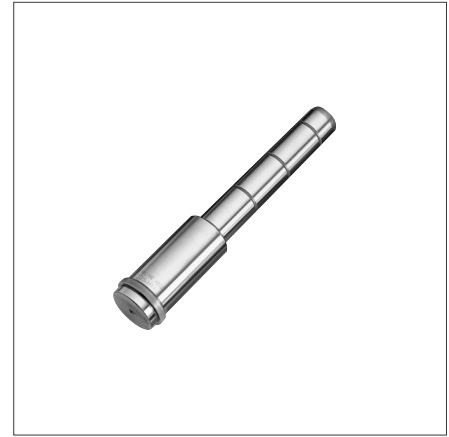
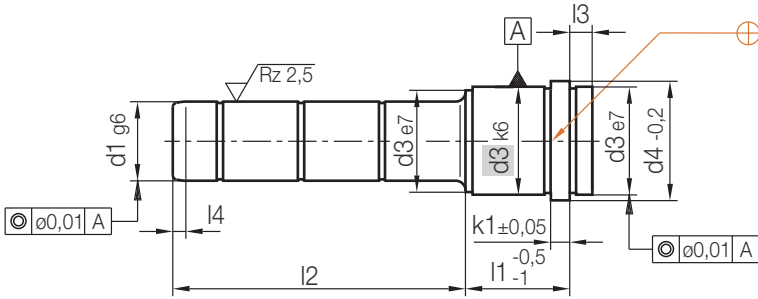


						Ø	↓			Ø	↓	
k1	l4	l3	d4	d3	l1	d1	l2	Nr./No.		d1	Nr./No.	
3	4	3	16	14	9	9	20	Z00/ 9x 9x 20	10	Z00/ 9x10x 20	35	35
							50	50		50	50	
							25	Z00/12x 9x 25		Z00/12x10x 25	45	45
							65	65		65	65	
							20	Z00/17x 9x 20		Z00/17x10x 20	30	30
							50	50		50	50	
							70	70		70	70	
							25	Z00/22x 9x 25		Z00/22x10x 25	35	35
							55	55		55	55	
					75	75	75	75				
					95	95	95	95				
					20	Z00/27x 9x 20	Z00/27x10x 20	30	30			
					50	50	50	50				
					70	70	70	70				
					90	90	90	90				
					25	Z00/36x 9x 25	Z00/36x10x 25	45	45			
					65	65	65	65				
					85	85	85	85				
					30	Z00/46x 9x 30	Z00/46x10x 30	45	45			
					70	70	70	70				
					35	Z00/56x 9x 35	Z00/56x10x 35	60	60			
					60	60	60	60				
					45	Z00/66x 9x 45	Z00/66x10x 45	45	45			
					6	7	9	25	20	17	14	35
22	75	75	75	75								
	95	95	95	95								
	30	Z00/22x14x 30	Z00/22x15x 30	50	50							
	50	50	50	50								
	70	70	70	70								
	90	90	90	90								
	110	110	110	110								
	125	125	125	125								
	150	150	150	150								

Z00/...

Führungssäule, mit Zentrieransatz
 Locating guide pillar, shouldered
 Colonne de guidage, avec plot de centrage

Mat.: ≈ 1.0401/690 + 70 HV 30
 ≈ DIN 16761-A

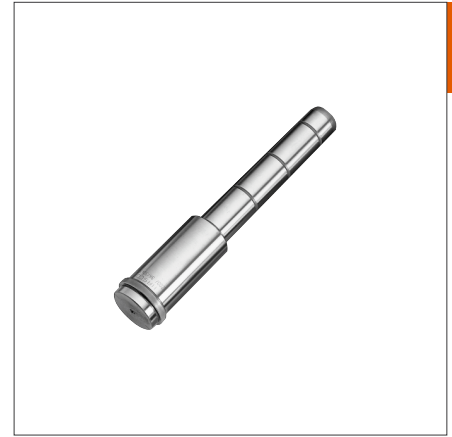
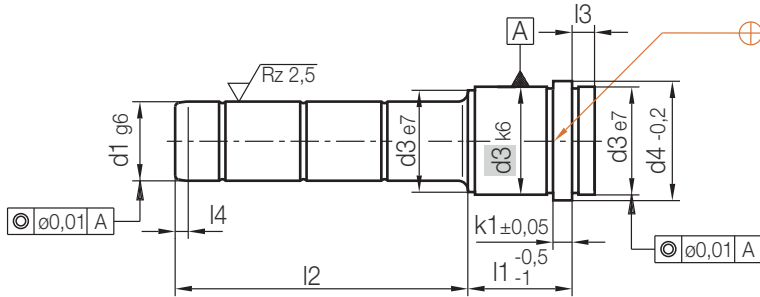


							Ø		Ø	
k1	l4	l3	d4	d3	l1	d1	l2	Nr./No.	d1	Nr./No.
6	7	9	25	20	27	14	30	Z00/ 27x14x 30	15	Z00/ 27x15x 30
							45	45		Z00/ 27x15x 45
							65	65		Z00/ 27x15x 65
							85	85		Z00/ 27x15x 85
							105	105		Z00/ 27x15x 105
							125	125		Z00/ 27x15x 125
							145	145		Z00/ 27x15x 145
							165	165		Z00/ 27x15x 165
							36	Z00/ 36x14x 35		Z00/ 36x15x 35
							55	55		Z00/ 36x15x 55
							75	75		Z00/ 36x15x 75
							95	95		Z00/ 36x15x 95
							125	125		Z00/ 36x15x 125
							155	155		Z00/ 36x15x 155
							46	Z00/ 46x14x 35		Z00/ 46x15x 35
							45	45		Z00/ 46x15x 45
							65	65		Z00/ 46x15x 65
							85	85		Z00/ 46x15x 85
							105	105		Z00/ 46x15x 105
125	125	Z00/ 46x15x 125								
145	145	Z00/ 46x15x 145								
56	Z00/ 56x14x 35	Z00/ 56x15x 35								
55	55	Z00/ 56x15x 55								
75	75	Z00/ 56x15x 75								
95	95	Z00/ 56x15x 95								
135	135	Z00/ 56x15x 135								
66	Z00/ 66x14x 55	Z00/ 66x15x 55								
65	65	Z00/ 66x15x 65								
95	95	Z00/ 66x15x 95								
125	125	Z00/ 66x15x 125								
76	Z00/ 76x14x 55	Z00/ 76x15x 55								
95	95	Z00/ 76x15x 95								
86	Z00/ 86x14x 55	Z00/ 86x15x 55								
95	95	Z00/ 86x15x 95								
96	Z00/ 96x14x 55	Z00/ 96x15x 55								
95	95	Z00/ 96x15x 95								
116	Z00/ 116x14x 75	Z00/ 116x15x 75								

Z00/...

Führungssäule, mit Zentrieransatz
 Locating guide pillar, shouldered
 Colonne de guidage, avec plot de centrage

Mat.: ≈ 1.0401/690 + 70 HV 30
 ≈ DIN 16761-A

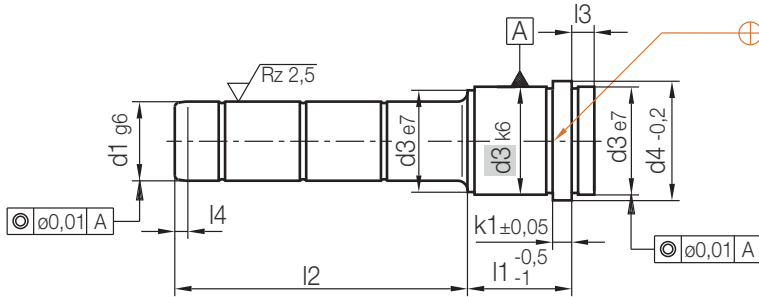
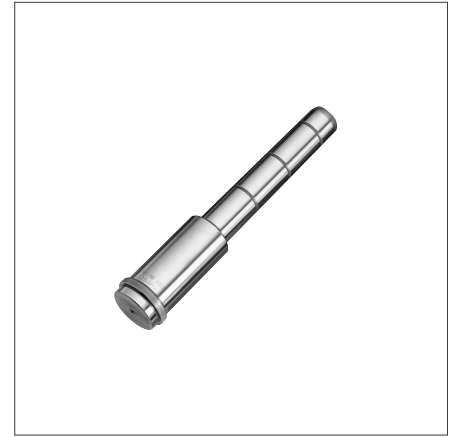


						∅			∅		
k1	l4	l3	d4	d3	l1	d1	l2	Nr./No.	d1	l2	Nr./No.
6	7	9	31	26	17	18	35	Z00/ 17x18x 35	20	35	Z00/ 17x20x 35
							55	55		55	
							75	75		75	
							120	120		120	
						22	35	Z00/ 22x18x 35	35	Z00/ 22x20x 35	
							45	45	45		
							65	65	65		
							85	85	85		
							115	115	115		
							165	165	165		
						27	35	Z00/ 27x18x 35	35	Z00/ 27x20x 35	
								45		45	
					65			65			
					85			85			
					36		105	105	105		
							125	125	125		
							165	165	165		
							225	225	225		
							245	245	245		
							35	Z00/ 36x18x 35	35	Z00/ 36x20x 35	
							55	55	55		
							75	75	75		
					46	95	95	95			
						115	115	115			
						135	135	135			
						165	165	165			
						225	225	225			
						255	255	255			
						35	Z00/ 46x18x 35	35	Z00/ 46x20x 35		
						45	45	45			
						65	65	65			
						85	85	85			
						105	105	105			
						135	135	135			
					56	165	165	165			
						245	245	245			
						35	Z00/ 56x18x 35	35	Z00/ 56x20x 35		
						55	55	55			
						75	75	75			
						95	95	95			
						155	155	155			

Z00/...

Führungssäule, mit Zentrieransatz
 Locating guide pillar, shouldered
 Colonne de guidage, avec plot de centrage

Mat.: ≈ 1.0401/690 + 70 HV 30
 ≈ DIN 16761-A

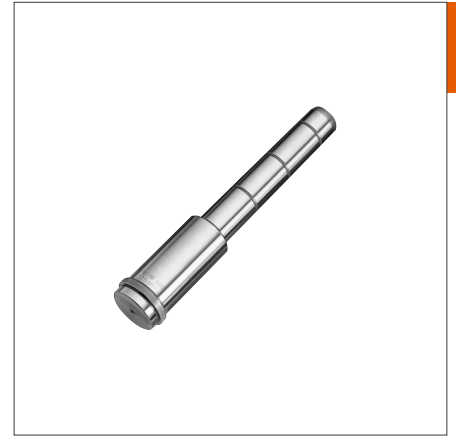
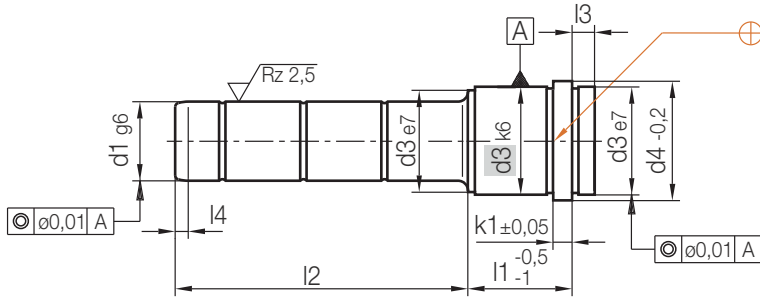


k1	l4	l3	d4	d3	l1	Ø d1	l2	Nr./No.	Ø d1	Nr./No.				
6	7	9	31	26	66	18	35	Z00/ 66x18x 35	20	Z00/ 66x20x 35				
							55	55		Z00/ 66x20x 55				
							75	75		Z00/ 66x20x 75				
							95	95		Z00/ 66x20x 95				
							145	145		Z00/ 66x20x 145				
							76	55		Z00/ 76x18x 55	Z00/ 76x20x 55			
								75		75	Z00/ 76x20x 75			
								95		95	Z00/ 76x20x 95			
								135		135	Z00/ 76x20x 135			
								86		55	Z00/ 86x18x 55	Z00/ 86x20x 55		
										75	75	Z00/ 86x20x 75		
							95			95	Z00/ 86x20x 95			
					125	125	Z00/ 86x20x 125							
					96	55	Z00/ 96x18x 55	Z00/ 96x20x 55						
						95	95	Z00/ 96x20x 95						
					116	75	Z00/116x18x 75	Z00/116x20x 75						
						115	115	Z00/116x20x 115						
					35	30	17	22	17	22	136	Z00/136x18x135	Z00/136x20x135	
											35	Z00/ 17x22x 35	Z00/ 17x24x 35	
											55	55	Z00/ 17x24x 55	
											75	75	Z00/ 17x24x 75	
											22	35	Z00/ 22x22x 35	Z00/ 22x24x 35
												55	55	Z00/ 22x24x 55
												75	75	Z00/ 22x24x 75
105	105	Z00/ 22x24x 105												
130	130	Z00/ 22x24x 130												
27	35	Z00/ 27x22x 35	Z00/ 27x24x 35											
	45	45	Z00/ 27x24x 45											
	65	65	Z00/ 27x24x 65											
	85	85	Z00/ 27x24x 85											
	105	105	Z00/ 27x24x 105											
	125	125	Z00/ 27x24x 125											
	165	165	Z00/ 27x24x 165											
	205	205	Z00/ 27x24x 205											
245	245	Z00/ 27x24x 245												
285	285	Z00/ 27x24x 285												

Z00/...

Führungssäule, mit Zentrieransatz
 Locating guide pillar, shouldered
 Colonne de guidage, avec plot de centrage

Mat.: ≈ 1.0401/690 + 70 HV 30
 ≈ DIN 16761-A



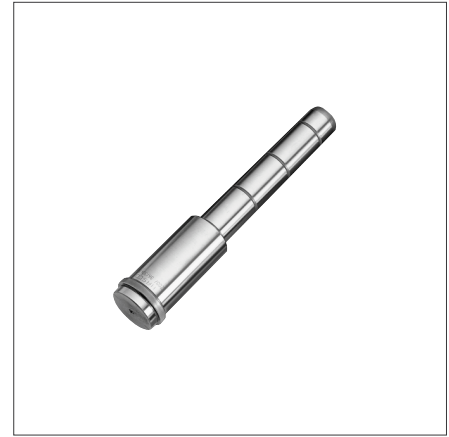
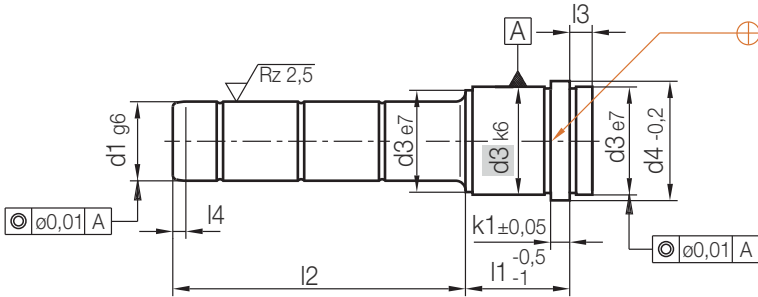
1

						∅			∅			
k1	l4	l3	d4	d3	l1	d1	l2	Nr./No.	d1	l2	Nr./No.	
6	7	9	35	30	36	22	35	Z00/ 36x22x 35	24	35	Z00/ 36x24x 35	
							55	55		55		
							75	75		75		
							95	95		95		
							115	115		115		
							135	135		135		
							165	165		165		
							205	205		205		
							245	245		245		
							285	285		285		
							46	35		Z00/ 46x22x 35	35	Z00/ 46x24x 35
								45		45	45	
								65		65	65	
								85		85	85	
					105	105		105				
					125	125		125				
					165	165		165				
					205	205		205				
					56	35		Z00/ 56x22x 35	35	Z00/ 56x24x 35		
						55		55	55			
						75		75	75			
						95		95	95			
						115		115	115			
						165		165	165			
					66	35	Z00/ 66x22x 35	35	Z00/ 66x24x 35			
						55	55	55				
						75	75	75				
						95	95	95				
155	155	155										
76	55	Z00/ 76x22x 55	55	Z00/ 76x24x 55								
	75	75	75									
	95	95	95									
	115	115	115									
	145	145	145									
86	55	Z00/ 86x22x 55	55	Z00/ 86x24x 55								
	75	75	75									
	95	95	95									
	135	135	135									

Z00/...

Führungssäule, mit Zentrieransatz
 Locating guide pillar, shouldered
 Colonne de guidage, avec plot de centrage

Mat.: ≈ 1.0401/690 + 70 HV 30
 ≈ DIN 16761-A

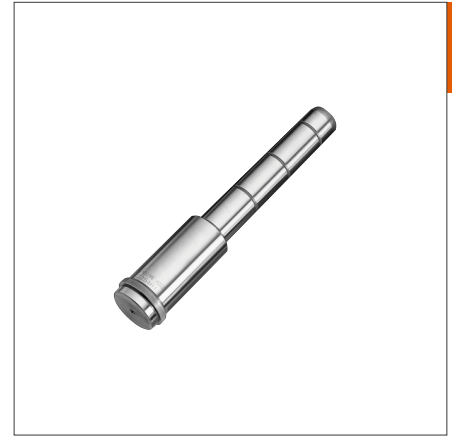
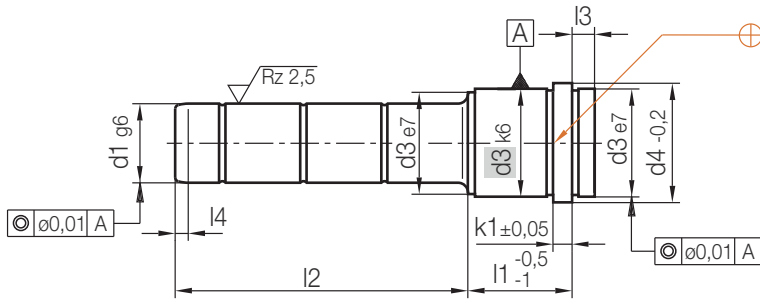


k1	l4	l3	d4	d3	l1	Ø	Ø	Nr./No.	Ø	Nr./No.				
6	7	9	35	30	96	22	55	Z00/ 96x22x 55	24	Z00/ 96x24x 55				
								75		Z00/ 96x24x 75				
								95		Z00/ 96x24x 95				
								125		Z00/ 96x24x 125				
								116		75	Z00/116x22x 75	Z00/116x24x 75		
										115	Z00/116x22x 115	Z00/116x24x 115		
					136	95	Z00/136x22x 95	Z00/136x24x 95						
						135	Z00/136x22x 135	Z00/136x24x 135						
					156	155	22	47	42	30	35	Z00/ 156x22x 155	32	Z00/ 156x24x 155
												Z00/ 22x30x 35		Z00/ 22x32x 35
												75		Z00/ 22x32x 75
												130		Z00/ 22x32x 130
			27	45								Z00/ 27x30x 45		Z00/ 27x32x 45
				65								Z00/ 27x30x 65		Z00/ 27x32x 65
				105	Z00/ 27x30x 105	Z00/ 27x32x 105								
				165	Z00/ 27x30x 165	Z00/ 27x32x 165								
				185	Z00/ 27x30x 185	Z00/ 27x32x 185								
				245	Z00/ 27x30x 245	Z00/ 27x32x 245								
			36	285	36	55	55	55	55	Z00/ 36x30x 55	32	Z00/ 36x32x 55		
										75		Z00/ 36x32x 75		
										95		Z00/ 36x32x 95		
										115		Z00/ 36x32x 115		
										155		Z00/ 36x32x 155		
										245		Z00/ 36x32x 245		
46	285	46	45	45	45	45	Z00/ 46x30x 45	32	Z00/ 46x32x 45					
							65		Z00/ 46x32x 65					
							85		Z00/ 46x32x 85					
							105		Z00/ 46x32x 105					
							125		Z00/ 46x32x 125					
							165		Z00/ 46x32x 165					
56	285	56	55	55	55	55	Z00/ 56x30x 55	32	Z00/ 56x32x 55					
							75		Z00/ 56x32x 75					
							95		Z00/ 56x32x 95					
							115		Z00/ 56x32x 115					
							135		Z00/ 56x32x 135					
							175		Z00/ 56x32x 175					

Z00/...

Führungssäule, mit Zentrieransatz
 Locating guide pillar, shouldered
 Colonne de guidage, avec plot de centrage

Mat.: ≈ 1.0401/690 + 70 HV 30
 ≈ DIN 16761-A

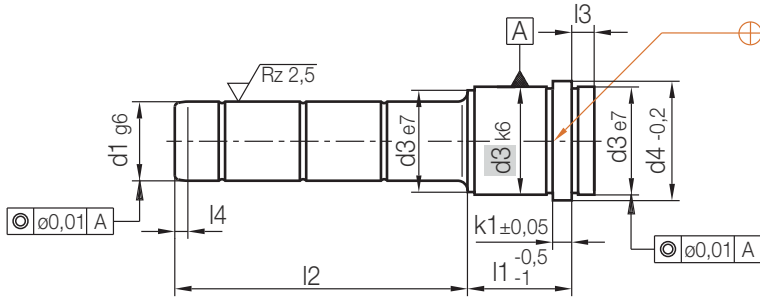
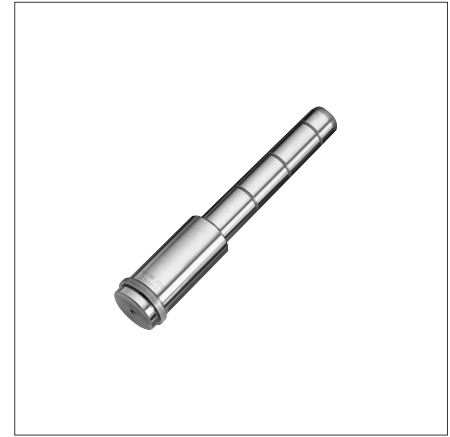


						Ø			Ø			
k1	l4	l3	d4	d3	l1	d1	l2	Nr./No.	d1	l2	Nr./No.	
6	7	9	47	42	56	30	245	Z00/ 56x30x245	32	245	Z00/ 56x32x245	
							295	295		295		
							66	55		Z00/ 66x30x 55	55	Z00/ 66x32x 55
								75		75	75	
								95		95	95	
								115		115	115	
								135		135	135	
								175		175	175	
							76	245		245	245	
								295		295	295	
								55		Z00/ 76x30x 55	55	Z00/ 76x32x 55
								75		75	75	
					95	95		95				
					115	115		115				
					86	155	155	155				
						225	225	225				
						55	Z00/ 86x30x 55	55	Z00/ 86x32x 55			
						75	75	75				
						95	95	95				
						115	115	115				
					96	155	155	155				
						225	225	225				
						55	Z00/ 96x30x 55	55	Z00/ 96x32x 55			
						75	75	75				
95	95	95										
115	115	115										
116	155	155	155									
	205	205	205									
	75	Z00/116x30x 75	75	Z00/116x32x 75								
136	115	115	115									
	155	155	155									
	95	Z00/136x30x 95	95	Z00/136x32x 95								
156	115	115	115									
	155	155	155									
	115	Z00/156x30x115	115	Z00/156x32x115								
176	155	155	155									
	135	Z00/176x30x135	135	Z00/176x32x135								
	175	175	175									
196	155	Z00/196x30x155	155	Z00/196x32x155								
	195	195	195									

Z00/...

Führungssäule, mit Zentrieransatz
 Locating guide pillar, shouldered
 Colonne de guidage, avec plot de centrage

Mat.: ≈ 1.0401/690 + 70 HV 30
 ≈ DIN 16761-A



k1	l4	l3	d4	d3	l1	Ø d1	l2	Nr./No.	Ø d1	Nr./No.	
10	7	12	60	54	36	40	75	Z00/ 36x40x 75	42	Z00/ 36x42x 75	
							135	135		Z00/ 36x42x 135	
							46	95		Z00/ 46x40x095	Z00/ 46x42x 95
							165	165		Z00/ 46x42x 165	
							56	75		Z00/ 56x40x 75	Z00/ 56x42x 75
							115	115		Z00/ 56x42x 115	
							155	155		Z00/ 56x42x 155	
							195	195		Z00/ 56x42x 195	
							66	75		Z00/ 66x40x 75	Z00/ 66x42x 75
							135	135		Z00/ 66x42x 135	
							76	75		Z00/ 76x40x 75	Z00/ 76x42x 75
							115	115		Z00/ 76x42x 115	
							175	175		Z00/ 76x42x 175	
							86	75		Z00/ 86x40x 75	Z00/ 86x42x 75
							135	135		Z00/ 86x42x 135	
							96	75		Z00/ 96x40x 75	Z00/ 96x42x 75
							115	115		Z00/ 96x42x 115	
							155	155		Z00/ 96x42x 155	
							116	95		Z00/116x40x 95	Z00/116x42x 95
							135	135		Z00/116x42x 135	
							195	195		Z00/116x42x 195	
							136	95		Z00/136x40x 95	Z00/136x42x 95
							135	135		Z00/136x42x 135	
							215	215		Z00/136x42x 215	
							156	115		Z00/156x40x115	Z00/156x42x115
							155	155		Z00/156x42x155	
							215	215		Z00/156x42x215	
							176	135		Z00/176x40x135	Z00/176x42x135
155	155	Z00/176x42x155									
175	175	Z00/176x42x175									
196	155	Z00/196x40x155	Z00/196x42x155								
195	195	Z00/196x42x195									
235	235	Z00/196x42x235									
246	165	Z00/246x40x165	Z00/246x42x165								
245	245	Z00/246x42x245									