



LADY



CENTRALI DI COMANDO:

LADY ———— | DA.24V

BENINCA
TECHNOLOGY TO OPEN
MADE IN ITALY

BARRIERE STRADALI

centrale incorporata
per passaggi fino a 4 m

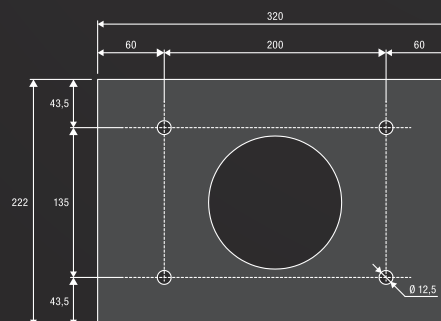
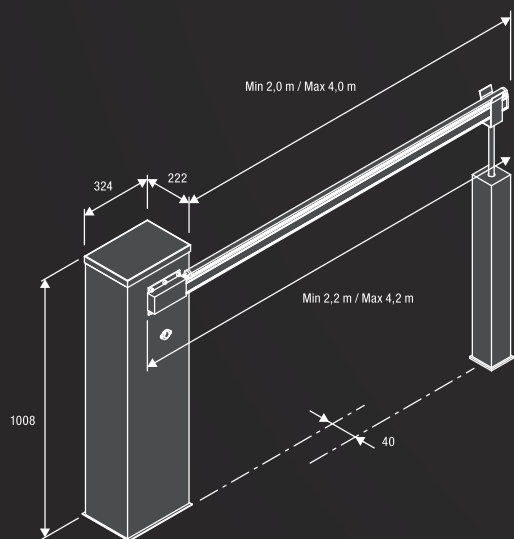
**PIASTRA DI FONDAZIONE
E RICEVITORE
NON INCLUSI**



RAL 2009

24 Vdc ^{USO} intensivo

- Barriera elettromeccanica 24 Vdc destra per utilizzi intensivi. La barriera può essere facilmente convertita in operatore sinistro
- Sblocco manuale azionabile dall'esterno
- Possibilità di installare fotocellule, FTC.S, grazie al sistema a scomparsa che ne permette la perfetta integrazione
- 2 Fermi meccanici regolabili
- Possibilità di funzionamento a batteria
- Sistema antischiacciamento con rilevazione amperometrica
- Tre finecorsa regolabili per le fasi di rallentamento e per la posizione di chiusura
- Disponibile la versione in acciaio inox LADY.I
- Sistema di bilanciamento asta semplice, veloce e affidabile
- Accessorio piastra di fondazione con tirafondi VE.PS



VE.PS



LADY.A
9081001

Asta in alluminio 4,2 m, con tappo. Dimensioni 60x38. Disponibile nella versione tagliata necessita di giunto LADY.GT.



LADY.P
9081002

Asta completa di profili in gomma da 4,2 m.



LADY.GT
9424001

Giunto per asta.



VE.PS
9623068

Piastra di fondazione con tirafondi per LADY.



VE.TERM
9864010

Termostato per LADY per climi molto freddi.



VE.AM
9078020

Appoggio mobile per asta.



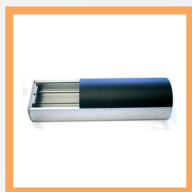
VE.RAST
9672010

Rastrelliera in alluminio L. 2m. Altezza 60 cm.



VE.AF
9078010

VE.AFI
9078015
Appoggio fisso per asta. Verniciato/innox.



LADY.COL
9230001

Supporto per l'installazione della 2° fotocellula.



LADY.SN
9780001

Set snodo per LADY.A / LADY.P (è necessario rimuovere i profili in gomma). Pregiudica l'utilizzo di qualsiasi altro accessorio.



LADY.L
9534001

Set lampeggianti per aste LADY.P.



VE.KM1HN
9614267

VE.KM2HN
9614268
Spira magnetica 24 Vac/dc mono/bicanale.



VE.CS
9760050

Scheda semaforica per utilizzo LED.TL.



LED.TL
9766003

Semaforo 2 luci 230 Vac a LED.



VE.CAT500
9549020

Set di adesivi per LADY.A / LADY.P.
Confezione da 20 unità.



ESA BASIC
9176108

Sistema che consente di ridurre il consumo di energia elettrica. Nel modello LADY, l'impiego di ESA BASIC non è compatibile con il funzionamento a batteria.

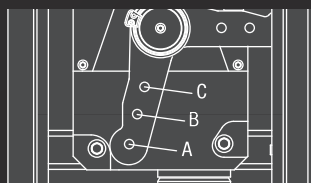


KSUN
9611004

KIT per il funzionamento del sistema attraverso pannello solare. Per modelli 24 Vdc.

MADE IN ITALY

AUTOMATISMI BENINCA SpA • via del Capitello, 45 • 36066 Sandrigo (VI) ITALY • T +39 0444 751030 • F +39 0444 759728 • sales@beninca.it



ACCESSORI UTILIZZABILI	LUNGHEZZA ASTA (m)				
	2,2	2,7	3,2	3,7	4,2
Nessun accessorio	C	C	C	B	A
LADY.P (solo superiore)	C	C	B	B	A
LADY.P (superiore e inferiore)	C	C	B	B	A
VE.RAST	C	B	B	A	---
LADY.P (solo superiore) + VE.RAST	C	B	B	A	---
LADY.P (solo superiore) + VE.AM	C	B	B	A	A
LADY.P (superiore e inferiore) + VE.AM	C	B	B	A	---
LADY.P (solo superiore) + VE.RAST + VE.AM	C	B	A	---	---
SC.RES	C	B	B	A	---
LADY.P (solo superiore) + SC.RES	C	B	A	A	---
SC.RES + VE.AM	C	B	A	A	---
LADY.P (solo superiore) + SC.RES + VE.AM	C	B	A	---	---

L'installazione della VE.RAST pregiudica l'uso della SC.RES e viceversa.

L'installazione del kit luci LADY.L non influenza il bilanciamento dell'asta.

DATI TECNICI

	LADY
Codice	9083098
Alimentazione di rete	230 Vac (50-60Hz)
Alimentazione motore	24 Vdc
Corrente massima assorbita	1,6 A
Coppia	205 Nm
Tempo di manovra	3" - 5"
Ciclo di lavoro	uso intensivo
Indice di protezione	IP44
Temperatura di funzionamento	-20°C /+50°C
Peso	52 kg

N. pezzi per pallet

9