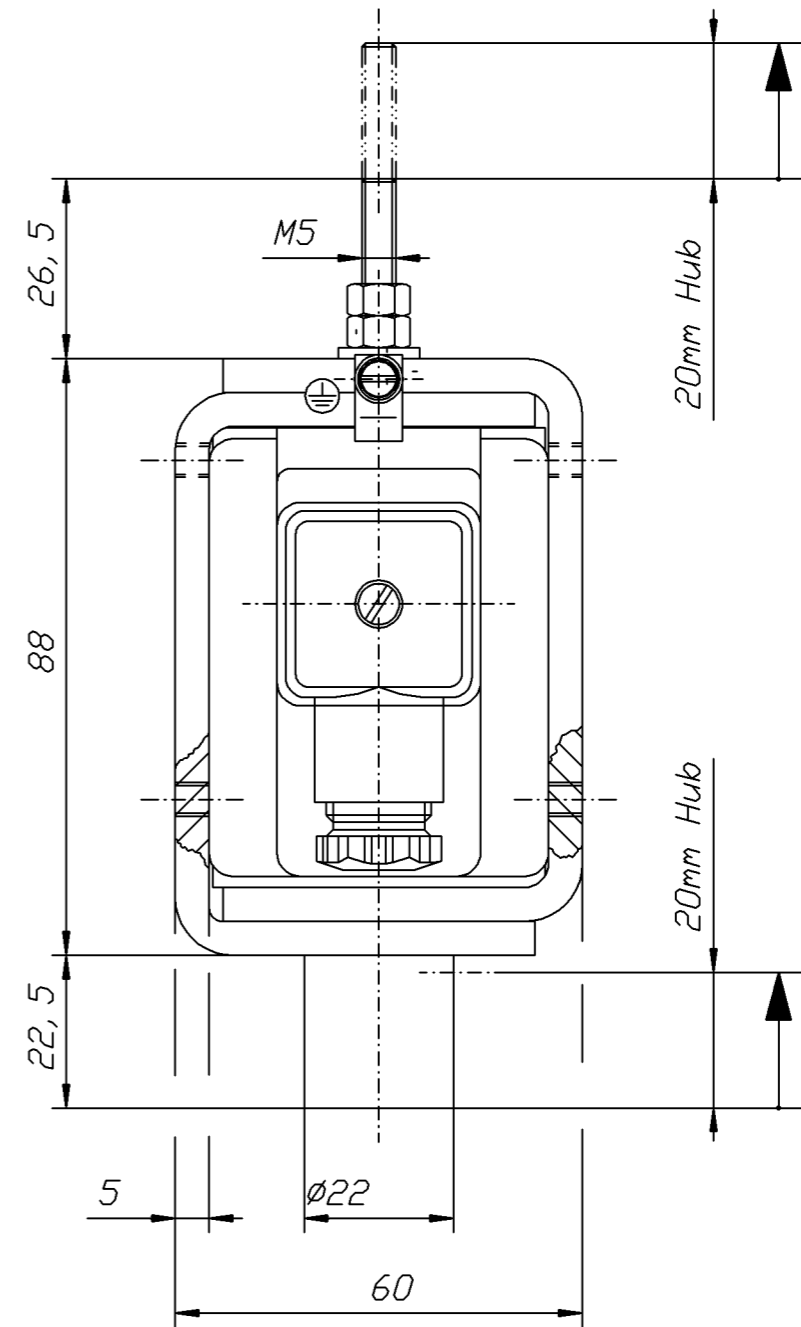
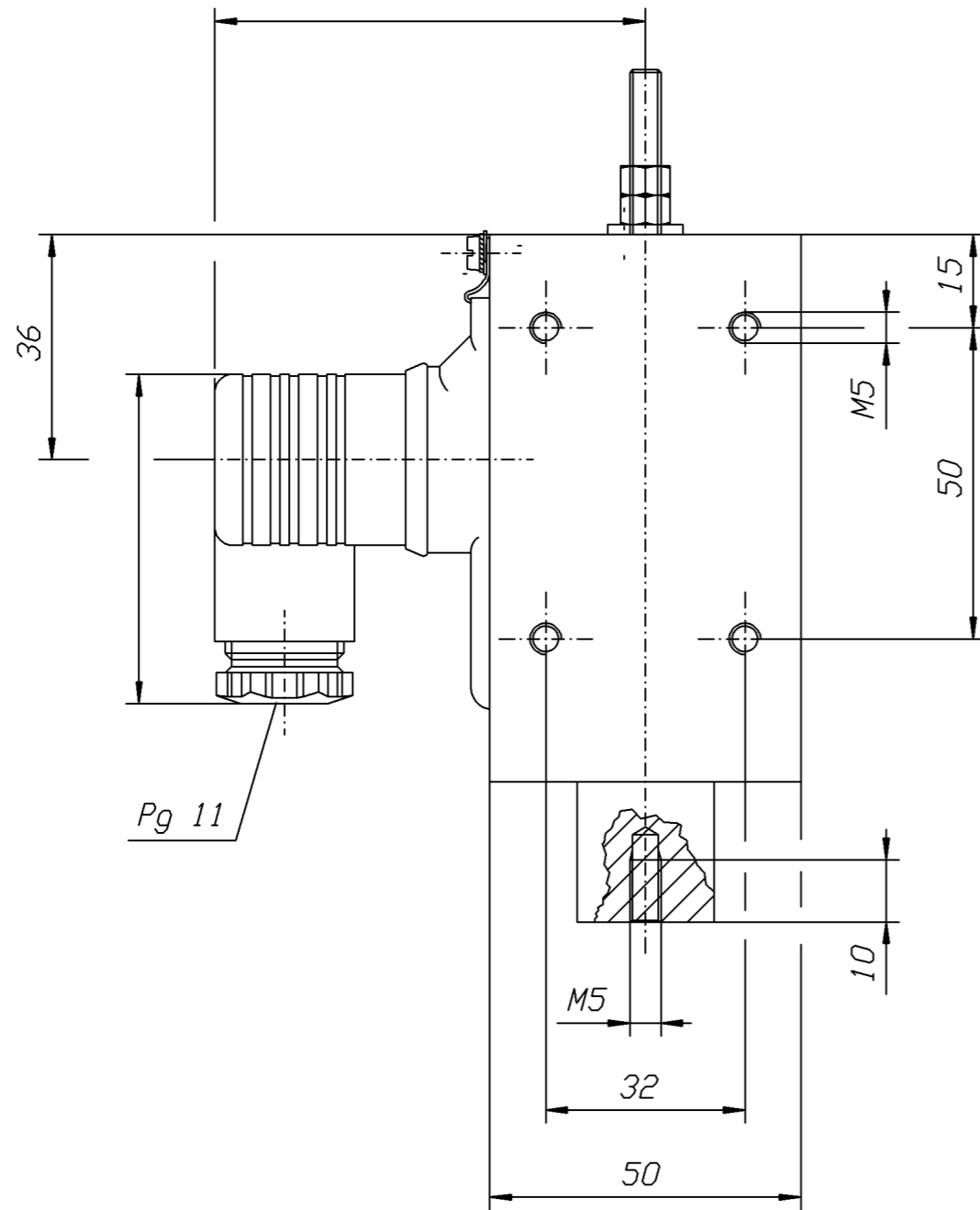


Wiedergabe sowie Vervielfältigung dieser Unterlage, Verwertung und Mitteilung ihres Inhalts nicht gestattet, soweit nicht ausdrücklich zugestanden. Zuwiderhandlungen verpflichten zu Schadensersatz. Alle Rechte für den Fall der Patenterteilung oder Gebrauchsmuster-Eintragung vorbehalten.



				Tag	Name	Maßstab:	Benennung:
				Bearb.	21.05.2001	Faden	1:1
a.	Hub 20 w. 25	29.06.01	Faden	Gepr.		Krammer	
Index	Änderung	Tag	Name	Norm.			Zeichn.-Nr.
Ersatz für:				 WERK ENGELSWIES 72514 INZIGKOFEN		GU - Magnet GU 80 E / 23	
Ersetzt durch:							