



V101 (Wafer) / V102 (Lug) Serisi Kelebek Vanalar

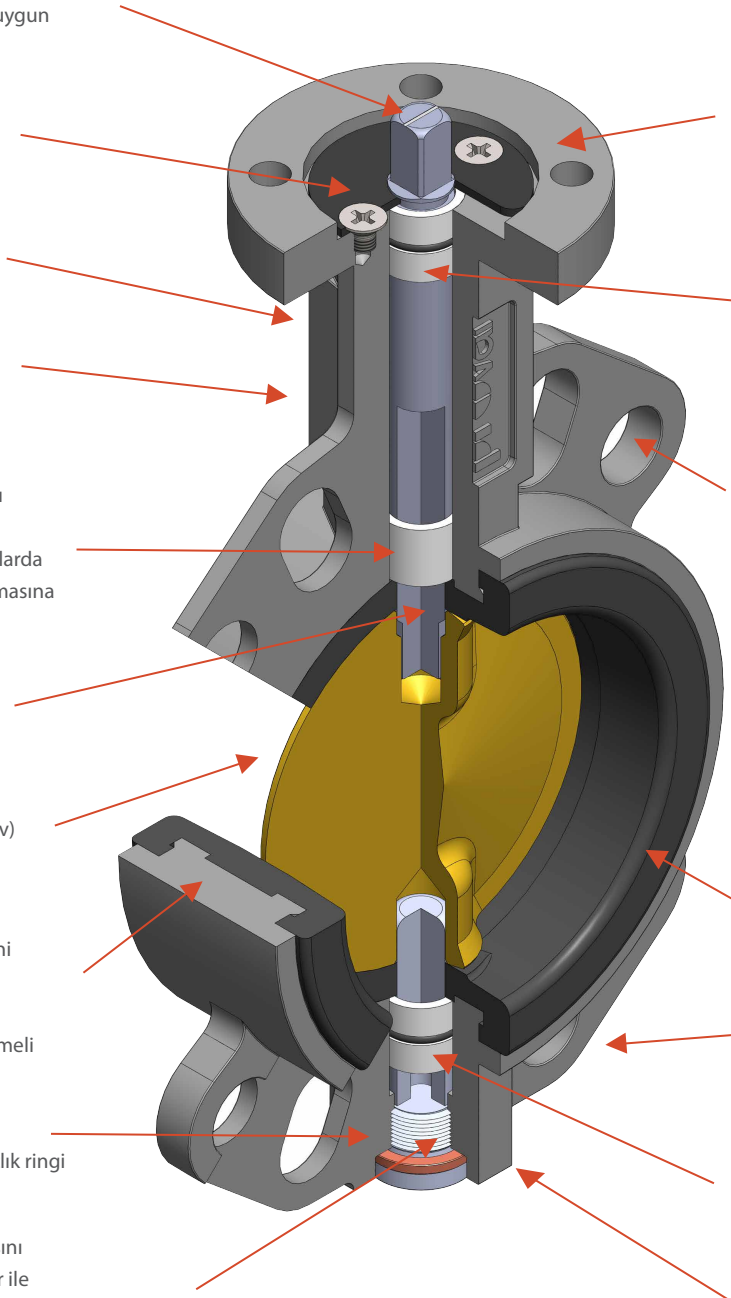
Kelebek vanalar, mükemmel sızdırmazlık özelliği, boru hattında az yer kaplaması, kolay ve ekonomik otomasyona uyulanabilmeleri, düşük basınç kayıpları ve her iki yönde sızdırmazlık sağlama ile ekonomik olma gibi özelliklerinden dolayı ilk tasarlandıkları 1960'lı yıllardan itibaren endüstriyel proses kontrolünde kısa sürede çok geniş bir kullanım alanına ulaşmışlardır. Gelişen teknolojiler, kelebek vanaların üreti-

minde çok değişik malzeme kullanılabilmesi olanağında doğurmuştur. Bugün kelebek vanalar PTFE contalı tasarımlar ile neredeyse tüm kimyasal proses hatlarında, yüksek performanslı tip kelebek vanalarda hem yüksek sıcaklık ve hem de yüksek basınç hatlarında mükemmel performans göstermekte olup kelebek vana uygulama alanını her geçen gün geliştirmektedirler.

Kelebek vanalar başta su ve atıksu olmak üzere; deniz suyu, demir çelik, gıda, kağıt, kimya, petrokimya sektörleri ile tüm ısıtma ve soğutma hatlarında çok geniş bir kullanım alanına sahiptir.

Proval Kelebek Vanaların Teknik Üstünlükleri

- Vana tork değerine göre tasarlanan ve direkt aktüatör montajına uygun akış yönü göstergeli kare mil
- Basınç altında milin dışarı çıkmasını önleyen özel mil kilitleme sistemi
- Vanaların seri no ve tüm malzeme detaylarının yazıldığı metal tanıtm etiketi
- Uzun boyunlu tasarım ile kolay izolasyon
- Bronz / PTFE orta mil yataklama sistemi diskin tam ekseninde çalışarak milden olası sızmaları önler ve vanadan özellikle aktüatörlü uygulamalarda daha yüksek performans alınmasına olanak sağlar.
- Olası mil sızdırmazlığını önleyen conta içi dahili çift O-ring sistemi
- 2 Parçalı mil tasarımı ile daha yüksek akış kapasitesi (Kv) sağlayan özel tasarım disk.
- Sürtünmeleri ve tork değerini minimize eden,contanın ve dolayısıyla vananın ömrünü uzatan, gövdeye geçmeli kanallı conta tasarımı
- Olası mil sızdırmazlığını önleyen ilave alt mil sızdırmazlık ringi
- Vananın herhangi bir parçasını değiştirmek için alyan anahtar ile kolayca sökülebilen alt mil tapası



- ISO 5211 direkt aktüatör montajına uygun tepe flanş
- Bronz/PTFE Üst mil yataklama ve sızdırmazlık sistemi
- EN1092 PN10, PN16 ANSI 125/150 ve BS10 Tablo-D, Tablo-E flanşlara uygun çoklu merkezleme deliği
- Her türlü kimyasal prosese uygun ve kolay değiştirilebilir conta seçenekleri
- Flanşlara kolay ve hatasız montaj için 4 kulaklı kolay merkezleme sistemi
- Bronz/PTFE Alt mil yataklama ve sızdırmazlık sistemi
- Malzeme takibi için döküm sarj no (Arka yüzey dökümden malzeme adı ve ölçü içerir)

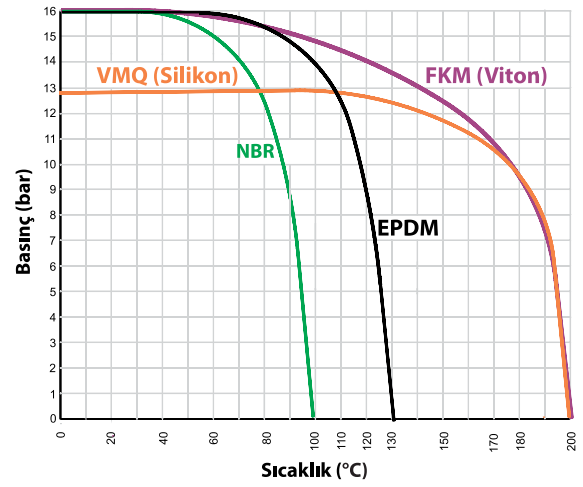
V101 (Wafer) / V102 (Lug) Serisi DN25-600 Kelebek Vana Malzeme Listesi

Tasarım Standartları

Tasarım Standardı	EN 558 Seri 20 (DIN3202-K1)
	ISO5752 Seri 20
	API609 Tablo 1
	BS5155 Seri 4
Flanş Standardı	EN1092 PN 6/10/16
	ANSI B 16.5 Class 150
Tepe Flanş Standardı	ISO5211
Sızdırmazlık Standardı	EN12266-1/2
	ISO5208, Kategori 3
	API 598 Tablo 5
	ANSI B16-104, Class VI
Basınç Sınıfı	Max 16 bar
Fark Basınç	Δp 16 bar
Vakum	Max 0.2 bar mutlak basınç



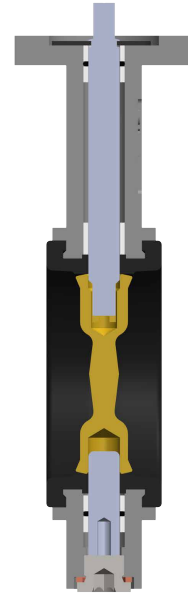
Basınç Sıcaklık Diyagramı



V101 / V102 / V103 Serisi Kelebek Vanalar Kv Değerleri

Kv değeri, normal ortam sıcaklığında ve Δp 1 bar fark basıncında tabloda verilen disk açıklığında kelebek vanadan 1 saatte geçen debiyi m³ cinsinden verir. Kelebek vanalarda 30° ile 90° arasında kısmen lineer akış elde edilebilir. Kelebek vanalarda tavsiye edilen max akış hızı 1.5 mt/sn'dir

DN	Vana Açıklık Oranı (%)								
	10°	20°	30°	40°	50°	60°	70°	80°	90°
50	0,1	4,3	10	21	39	55	78	108	116
65	0,2	6,9	17	32	56	85	125	176	190
80	0,3	10	19	34	61	100	158	238	261
100	0,4	15	31	68	120	199	315	472	519
125	0,7	25	53	115	205	339	536	804	884
150	1,7	39	82	177	317	523	828	1243	1365
200	2,6	77	162	353	629	1039	1646	2468	2713
250	3,7	131	276	600	1070	1771	2802	4203	4619
300	4,3	202	428	927	1653	2735	4329	6494	7136
350	5,2	292	618	1339	2388	3951	6254	9380	10308
400	6,9	401	850	1842	3284	5434	8599	12899	14176
450	9,5	532	1126	2441	4349	7197	11390	17085	18774
500	12	684	1448	3138	5592	9253	14645	21967	24140
600	19	1057	2238	4848	8640	14296	22626	33939	37295
700	31	1568	3148	5740	8650	12930	19695	30186	42817
800	44	2064	4144	7557	11927	17830	27156	41621	59036
900	52	2613	5244	9563	15137	22564	34367	52674	74714
1000	73	3618	7262	13240	20897	31283	47648	73028	103583
1200	153	7598	15195	20020	43886	65695	100060	10146	217525





V101 Serisi Wafer Tip DN25-300 Kelebek Vanalar

V101 Serisi wafer tip kelebek vanalar, kolay değiştirilebilir contaları ile DN25-DN600 arası ölçülerinde üretilmektedir.

PN16 basınç sınıfında ve PN10 / PN16 veya ANSI #150 serisi tüm flanş normlarına standart olarak uyumludur.



Ölçüler	Kol / Dişli Kutusu Ölçüleri	Parça Listesi

Malzeme Listesi

No	Parça Adı	Malzeme	No	Parça Adı	Malzeme	No	Parça Adı	Malzeme
1	Gövde	Epoksi Kaplı GG25 Pük Döküm	3	Conta	EPDM (-30° C ~ +130° C)	10	Alt Mil	AISI420 Paslanmaz Çelik
		Epoksi Kaplı GGG40 Sfero Döküm			NBR (-20° C ~ +100° C)			AISI316 Paslanmaz Çelik
		AISI304 Paslanmaz Çelik			Silikon (-30° C ~ +200° C)			Karbon Çelik
		AISI316 Paslanmaz Çelik			Viton (-15° C ~ +200° C)			Pirinç
2	Disk	AISI316 Paslanmaz Çelik	4/5/6/7/8	Burç	Bronz / PTFE	13	Stoper	Karbon Çelik
		Rilsan Kaplı (Nylon11) GGG40 Sfero Döküm	9	Üst Mil	AISI420 Paslanmaz Çelik	14	Civata	Paslanmaz Çelik
		Aluminyum Bronz			AISI316 Paslanmaz Çelik	15/16	Mil O-Ring	NBR/Viton
		ETFE Kaplı AISI316 Paslanmaz Çelik						

Ölçüler (mm)

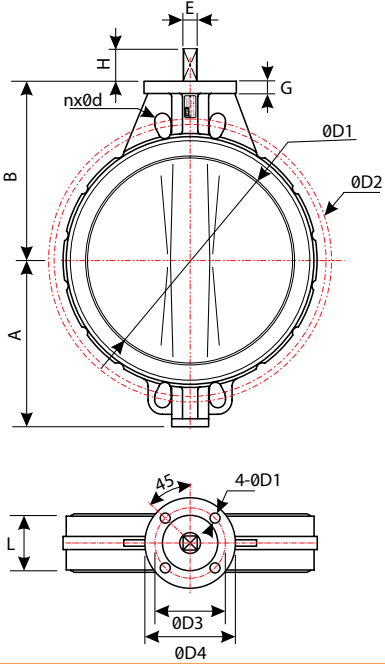
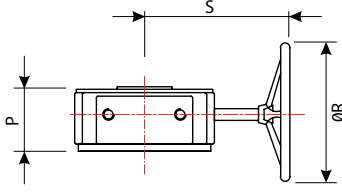
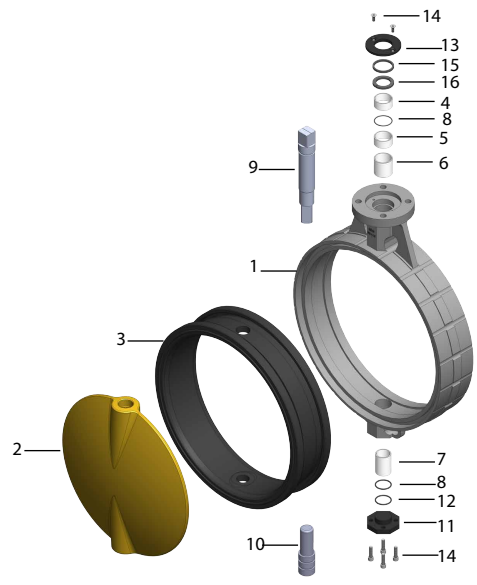
Ölçü (DN)	ØD1	ØD2	ØD3	ØD4	4xØd	4xØd1	A	B	C	L	E	G	M	N	P	S	ØR	Ağırlık (Kg)		
																		Kolsuz	Kollu	Dişli Kutusu
25	31,5	85	42	55	18	6	41	92	12	33	9	13	180	28	64	174	150	1,0	1,3	6,2
32/40	38	110	42	55	18	6	45	98	12	33	9	13	180	28	64	174	150	1,0	1,3	6,2
50	51,2	125	50	65	18	7	63	126	16	43	9	13	180	28	64	174	150	2,1	2,3	7,3
65	65,6	145	50	65	18	7	69	133	16	46	9	13	180	28	64	174	150	2,5	2,8	7,7
80	80	160	50	65	18	7	86	152	16	46	9	13	180	28	64	174	150	3,0	3,3	8,2
100	102,2	180	70	90	18	10	106	170	24	52	11	14	260	28	64	174	150	4,8	5,2	10,0
125	125,6	210	70	90	18	10	115	181	25	56	14	14	260	28	64	174	150	6,6	7,0	11,8
150	150,6	240	70	90	22	10	128	196	25	56	14	14	260	28	64	174	150	7,5	7,9	12,7
200	200,4	295	102	125	22	12	160	238	30	60	17	14	326	45	80	300	300	13,8	14,9	26,1
250	249	355	102	125	26	12	190	258	39	68	22	14	326	45	80	300	300	21,2	22,3	33,5
300	299,2	410	102	125	26	12	235	300	39	78	22	20	326	45	82	300	300	31,5	42,6	45,9

V101 Serisi Wafer Tip DN350-600 Kelebek Vanalar

V101 Serisi wafer tip kelebek vanalar, kolay değiştirilebilir contalı tasarımları ile DN350-DN600 arası ölçülerde üretilmektedir.

Wafer tip vanalar PN16 basınç sınıfında ve PN6, PN10, PN16 veya ANSI B16.5 CL150 serisi tüm flanş normlarına standart olarak uyumludur.



Ölçüler	Dişli Kutusu Ölçüleri	Parça Listesi
		

Malzeme Listesi

No	Parça Adı	Malzeme	No	Parça Adı	Malzeme	No	Parça Adı	Malzeme
1	Gövde	Epoksi Kaplı GG25 Pısk Döküm	3	Conta	EPDM (-30° C ~ +130° C)	10	Alt Mil	AISI420 Paslanmaz Çelik
		Epoksi Kaplı GGG40 Sfero Döküm			NBR (-20° C ~ +100° C)			AISI316 Paslanmaz Çelik
		AISI304 Paslanmaz Çelik			Silikon (-30° C ~ +200° C)			
		AISI316 Paslanmaz Çelik			Viton (-15° C ~ +200° C)			
2	Disk	AISI316 Paslanmaz Çelik	4/5/6/7/8	Burç	Bronz / PTFE	13	Stoper	Karbon Çelik
		Rilsan Kaplı (Nylon11) GGG40 Sfero Döküm	9	Üst Mil	AISI420 Paslanmaz Çelik	14	Cıvata	Paslanmaz Çelik
		Aluminyum Bronz			AISI316 Paslanmaz Çelik	15/16	Mil O-Ring	NBR/Viton
		ETFE Kaplı AISI316 Paslanmaz Çelik						

Ölçüler (mm)

DN	A	B	H	E	G	L	P	S	ØR	ØD2			ØD4	ISO5221 (ØD3)	4-ØD1	nxØd			Ağırlık (kg)	
										PN10	PN16	#150				PN10	PN16	#150	V101	Dişli Kutusu
350	260	310	40	27	22	78	82	225	300	460	470	476,3	150	125	4-14	16x20	16x24	12x1 1/8 UNC	42,5	18
400	315	340	40	27	23	102	110	229,5	300	515	525	539,8	175	140	4-18	16x24	16x27	16x1 1/8 UNC	53	32
450	330	375	40	36	25	114	110	254	300	565	585	577,9	175	140	4-18	20x24	20x27	16x1 1/4 UNC	88	32
500	348	425	40	36	27	127	110	254	300	620	650	635	175	140	4-18	20x24	20x30	20x1 1/4 UNC	98	52
600	438	505	50	46	27	154	128	301	400	725	770	749,3	210	165	4-23	20x27	20x33	20x1 3/8 UNC	138	57