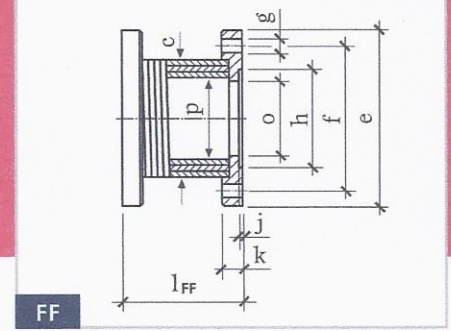
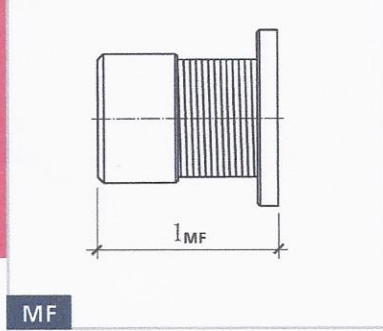
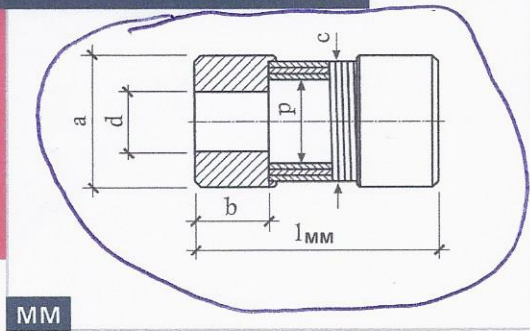


# Flex Kupplungen / Flex couplings

MM, MF, FF



Die Kupplungen der Bauformen MM, MF und FF sind in den Längen K, L und D lieferbar.  
Couplings, type MM, MF and FF, are available with three different lengths K, L, D.

## Geometrische Daten / Dimensions

Nennbohrung in mm = Grösse / Nominal bore in mm = size

		06	08	12	14	16	19	20	24	25	28	30*	35*	40*	50*	60*	
Neundrehmoment Nominal torque	Nm	2.5	5	10	10	20	20	40	40	90	90	150	220	300	500	900	
a	mm	17	21	26	30	35	38	45	48	55	55	65	75	80	100	120	
b	mm	8	10	15	15	20	20	25	25	31	31	37	44	50	62	75	
c	mm	15.5	19	24	28	32	36	40	45	50	52	60	70	75	95	115	
d vorgebohrt pilot bored		2.5	3.5	5.5	5.5	5.5	5.5	5.5	5.5	5.5	5.5	5.5	5.5	21	24	34	
d max. mit Nut with keyway		6	8	12	14	16	19	20	24	25	28	30	35	40	50	60	
d max. ohne Nut without keyway		10	12	15	19	20	25	27	31	34	35	40	45	50	64	75	
e	mm	32	42	48	52	58	62	65	70	75	78	90	100	120	150	180	
f	mm	24	30	37	40	47	50	52	57	62	65	74.5	84	101.5	130	155.5	
g		3 x 3.4	3 x 4.8	3 x 4.8	3 x 4.8	4 x 4.8	4 x 4.8	4 x 4.8	4 x 4.8	6 x 5.8	6 x 5.8	4 x 7	6 x 7	8 x 7	8 x 9.5	8 x 11.5	
h <sup>H7</sup>	mm	15	18	22	25	30	32	35	40	42	45	47	57	75	90	110	
j		1.5	1.5	1.5	1.5	1.5	1.5	1.5	1.5	1.5	1.5	2.5	2.5	2.5	3	3	
k		4	6	6	6.5	6.5	7	7	7	8.5	8.5	10	13	14	17	20	
l <sub>MM</sub>	MM	K mm	25	35	50	50	65	65	80	80	100	100	125	150	170	210	250
		L mm	30	45	60	60	80	80	95	95	120	120	150	180	200	250	300
		D mm	35	50	70	70	90	90	110	110	140	140	175	210	240	300	350
l <sub>MF</sub>	MF	K mm	20	30	40	40	50	50	60	60	75	75	95	115	130	160	190
		L mm	25	40	50	50	65	65	75	75	95	95	120	145	160	200	240
		D mm	30	45	60	60	75	75	90	90	115	115	145	175	200	250	290
l <sub>FF</sub>	FF	K mm	15	25	30	30	35	35	40	40	50	50	65	80	90	110	130
		L mm	20	35	40	40	50	50	55	55	70	70	90	110	120	150	180
		D mm	25	40	50	50	60	60	70	70	90	90	115	140	160	200	230
o	mm	9.5	12	15	18	21	24	25	30	32	34	38	43	48	60	70	
p	mm	11	13	16.5	20.5	22.4	26.4	28	33	35	37	40.8	46	51	65	76.6	

Art.-Nr. für vorgebohrte Ausführung / part no of pilot bored design

MM	K	099001	099010	099041	099071	099091	099121	099141	099171	099191	099221	099241	099271	099301	099331	099361
	L	099002	099011	099042	099072	099092	099122	099142	099172	099192	099222	099242	099272	099302	099332	099362
	D	099003	099012	099043	099073	099093	099123	099143	099173	099193	099223	099243	099273	099303	099333	099363
MF	K	099004	099013	099044	099074	099094	099124	099144	099174	099194	099224	099244	099274	099304	099334	099364
	L	099005	099014	099045	099075	099095	099125	099145	099175	099195	099225	099245	099275	099305	099335	099365
	D	099006	099015	099046	099076	099096	099126	099146	099176	099196	099226	099246	099276	099306	099336	099366
FF	K	099007	099016	099047	099077	099097	099127	099147	099177	099197	099227	099247	099277	099307	099337	099367
	L	099008	099017	099048	099078	099098	099128	099148	099178	099198	099228	099248	099278	099308	099338	099368
	D	099009	099018	099049	099079	099099	099129	099149	099179	099199	099229	099249	099279	099309	099339	099369

\* Aussentoleranz / Outer tolerance: h9