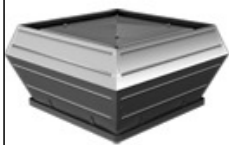
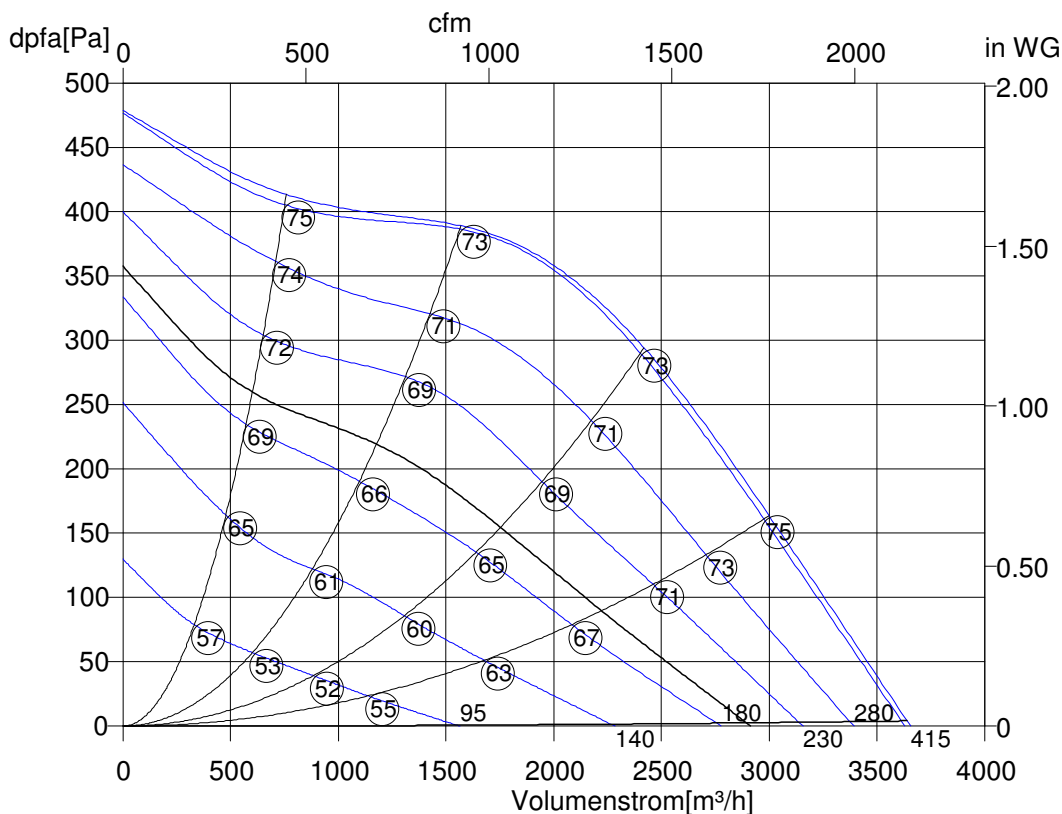


Dienstag, 30.Mai 2017



Dachventilator Vertikal ausblasend



○ Schallleistungspegel LwA8[dBA]

Betriebspunktbezogene Daten

SFP=266 Ws/m³

Ist Soll
 Betriebspunkt

	415_D	400_D	280_D	230_D	180_D	140_D	095_D	197	
U[V]									
dV/dt[m ³ /h]	3640	3614	3374	3138	2757	2266	1551	2894	2894
dPt[Pa]	26.9	26.5	23.1	20.0	15.4	10.4	4.88	17.0	
dPfa[Pa]	4.19	4.13	3.60	3.11	2.40	1.62	0.761	2.65	2.65
I[A]	1.09	1.05	0.833	0.824	0.813	0.772	0.631	0.817	
P[kW]	0.352	0.338	0.278	0.245	0.197	0.142	0.075	0.214	
n[U/min]	1407	1404	1314	1224	1075	886	610	1128	
Lot6Soll[%]	28.5	28.3						25.4	
Etalst[%]	1.20	1.23						0.993	

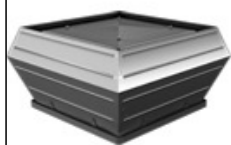
Oktav-Schallleistungspegel

f[Hz]	125	250	500	1000	2000	4000	8000	Summe
LwA8[dBA]:	54	60	64	65	64	57	48	70
LwA5[dBA]:	49	54	55	58	60	53	46	67

DV 400-4 D.5FA

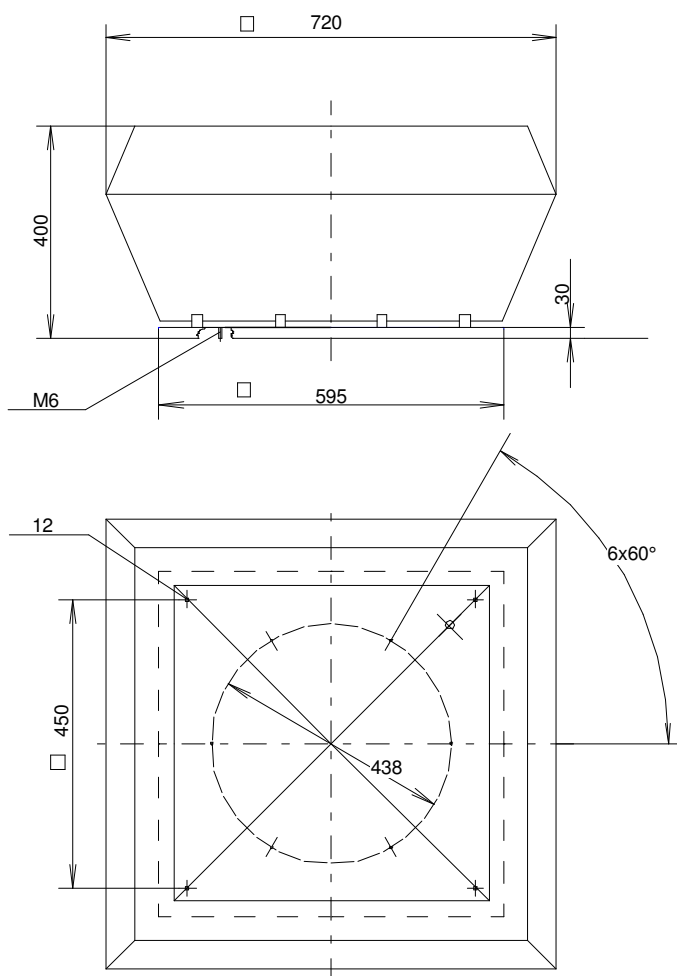
Art. Nr.	A00-40042
U[V]	400 D
f[Hz]	50
P[kW]	0.45
I[A]	1.14
n[1/min]	1360
C[μF]	-
tR[°C]	60
dpst[Pa]	-
Delta I[%]	-
Ia/In	3.4
IP	54
Gew.[kg]	26.5
Schaltb.	01.006
Overall eff [%]	45.3
Eff. Grade N	50
Power input [kW]	0.440
Air flow [m ³ /h]	2176
Press. [Pa]	332
Speed [1/min]	1361
Velocity [m/s]	3.68
Lot11 eff [%]	48.2

Dienstag, 30.Mai 2017

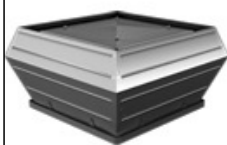


Dachventilator Vertikal ausblasend

DV 400-4 D.5FA



Dienstag, 30.Mai 2017



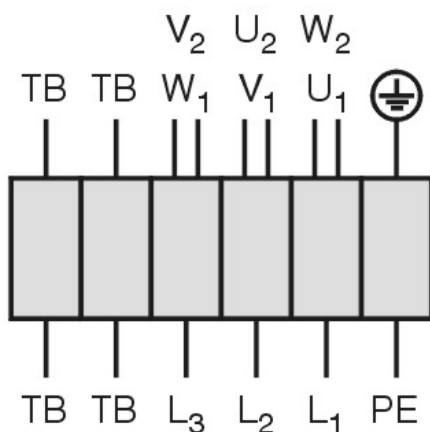
Dachventilator
 Vertikal ausblasend

DV 400-4 D.5FA

Drehstrommotor in Δ -Schaltung mit Thermostatschalter (TB).
 Drehrichtungsänderung durch Vertauschen von 2 Phasen.

Three phase motor in delta connection with thermostatic switch (TB). Changing of rotation direction by interchanging of 2 phases.

Moteur triphasé branché en triangle avec interrupteur thermostatique (TB). Changement de sens de rotation par inversion de deux phases.



- U₁ braun / brown / brun
- V₁ blau / blue / bleu
- W₁ schwarz / black / noir
- U₂ rot / red / rouge
- V₂ grau / grey / gris
- W₂ orange / orange / orange
- TB weiß / white / blanc
- PE gelb-grün
yellow-green
jaune-vert

01.006

TK3-20004