

### CARATTERISTICHE MECCANICHE - MECHANICAL SPECIFICATIONS

**Dimensioni - Dimensions:** vedi disegni - see drawings

**Albero - Shaft:** acciaio inox - stainless steel

**Carico sull'albero - Shaft loading:** assiale - axial: 200 N; radiale - radial 200 N

**Numero giri - Shaft rotational speed:** 12.000 RPM per brevi periodi - to short cycle time; 6.000 RPM continui - continuous; 2000 giri/min con asse stagno - with protection shaft

**Coppia di partenza a 25° C - starting torque at 25°C:** 0,025 Nm; 0,040 Nm con asse stagno - with proof shaft

**Momento d'inerzia - Moment of inertia:** 40 g cm<sup>2</sup>

**Vita dei cuscinetti - Bearings life:** 5 x 10<sup>8</sup> giri (minimo) - rev. min.

**Peso - Weight:** ~ 0,45 kg

### CARATTERISTICHE ELETTRICHE - ELECTRICAL SPECIFICATIONS

**Frequenza in uscita - output frequency:** fino a 300 kHz - up to 300 kHz

**Sincronismo di zero - Synchronous index output:** Su canale A predefinito - on A default B - A+B a richiesta - B - A+B optional  
TK661 A+B predefinito; TK661 A+B default

**Absorbimento in corrente - Supply current without load:** 150 mA max.

**Protezione - Protection:** contro il cortocircuito (solo elettronica LD2 e PP2); short circuit protection, no limit duration (only output LD2 and PP2)  
contro inversione di polarità (escluso 5Vcc); against inversion of polarity (except 5Vcc)

### MATERIALI UTILIZZATI - MATERIALS

**Corpo - Flange:** in alluminio anticorrosione - aluminium non corroding

**Custodia - Housing:** Alluminio verniciato con trattamento termico a 180° C;  
Aluminium painted with inhibiting treatment 180° C

### CARATTERISTICHE AMBIENTALI - ENVIRONMENTAL SPECIFICATIONS

**Temperatura di lavoro - Operating temperature range:** -10°C + +70°C

**Temperatura di stoccaggio - Storage temperature range:** -30°C + +85°C

**Umidità relativa - Relative humidity:** 98% RH senza condensazione - RH without condensing

**Vibrazioni - Vibrations:** 10 g (da 10 a 2.000 Hz) - (From 10 up to 2.000 Hz)

**Schock - Shock:** 20 g (per 11 ms) - (for 11 ms)

### CODICE DI ORDINAZIONE - ORDERING CODE

TK XXX . XXX . XXXX . XXXXX . X . XX . XX,XX . XXnn . XXX-XXXX . Xnnn

#### MONTAGGIO - ASSEMBLY

SG Servo-graffe - servo-clip (Ø 63,5 mm)  
H Servo - servo (Ø 58 / 60 mm)

#### MODELLO - TYPE

TK 610 monodirezionale - unidirectional  
TK 611 monidir+ zero - unidir+ index  
TK 660 bidirezionale - bidirectional  
TK 661 bidirez. + Zero (predefinito)  
bidirect + index (default)

#### IMPULSI GIRO - PULSE RATE

2 - 5 - 10 - 20 - 25 - 30 - 32 - 36 - 40 - 50 - 60 - 64 - 72 -  
80 - 88 - 90 - 100 - 120 - 125 - 127 - 128 - 150 - 162 -  
180 - 183 - 200 - 240 - 250 - 254 - 256 - 300 - 314 - 360 -  
375 - 390 - 400 - 500 - 512 - 576 - 600 - 625 - 635 - 720 -  
750 - 800 - 900 - 1000 - 1024 - 1200 - 1250 - 1270 -  
1440 - 1500 - 1800 - 2000 - 2048 - 2500 - 2540 - 2700 -  
3600 - 4096 - 5000 - 9000

#### Alimentazione (Vdc) - Voltage supply

5 +5 V ±5 %  
11/30 +11V +30 V  
24/5 +11/30 V supply + 5 V output

#### Frequenza in uscita Output frequency

S da -from 0 a - up to 100 kHz  
V da -from 0 a - up to 300 kHz

#### Grado di protezione - Protection class

K4 IP 64 (EN60529)  
K5 IP 65 (EN60529)  
K6 IP 66 (EN60529)

#### CIRCUITI DI USCITA - OUTPUT CIRCUITS

S NPN standard (resistenza di pull-up inclusa - resistor included)  
OC NPN open collector  
P PNP (resistenza di pull-down inclusa - resistor included)  
OP PNP open collector  
PP2-5 Push-Pull 5 V output  
PP2-1130 Push-Pull 11/30 Vcc output (solo con alimentazione 11/30 V  
(only with voltage supply 11/30 V))  
LD Line driver RS422 (26LS31) solo - only 5 V o - or 24/5 V  
LD2-5 Line driver 5 Vcc output  
LD2-1130 Line driver 11/30 Vcc output (solo con alimentazione 11/30 V  
(only with voltage supply 11/30 V))

#### CONNESSIONI ELETTRICHE - ELECTRICAL CONNECTIONS

**OUTPUT:** S ; P ; OC ; OP ; PP2 ; LD ; LD2 (escluso - except TK661)

Pnn pressacavo assiale con cavo da 1 a 6 m; on axial cable gland with cable 1 ÷ 6 m long  
PLnn pressacavo radiale con cavo da 1 a 6 m; radial cable gland with cable 1 ÷ 6 m long  
S 07 connettore circolare militare assiale a 7 poli; on 7 pins axial MIL connector  
L 07 connettore circolare militare radiale a 7 poli; on 7 pins radial MIL connector  
S1 connettore circolare "contact" assiale a 12 poli; on 12 pins axial "contact" connector  
R1 connettore circolare "contact" radiale a 12 poli; on 12 pins radial "contact" connector

**OUTPUT:** LD ; LD2 (solo - only TK661)

Pnn pressacavo assiale con cavo da 1 a 6 m; on axial cable gland with cable 1 ÷ 6 m long  
PLnn pressacavo radiale con cavo da 1 a 6 m; radial cable gland with cable 1 ÷ 6 m long  
S 10 connettore circolare militare assiale a 10 poli; on 10 pins axial MIL connector  
L 10 connettore circolare militare radiale a 10 poli; on 10 pins radial MIL connector  
S1 connettore circolare "contact" assiale a 12 poli; on 12 pins axial "contact" connector  
R1 connettore circolare "contact" radiale a 12 poli; on 12 pins radial "contact" connector

NOTA: (S1 e R1 solo con flangia H; NOTE: S1 and R1 only with H flange)

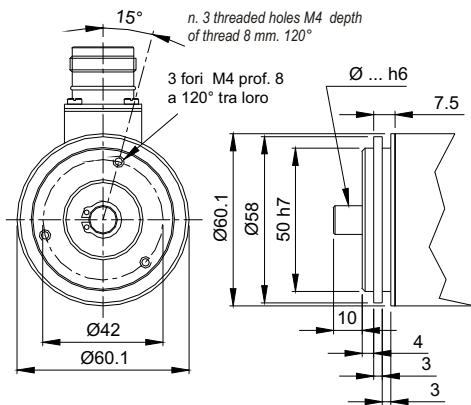
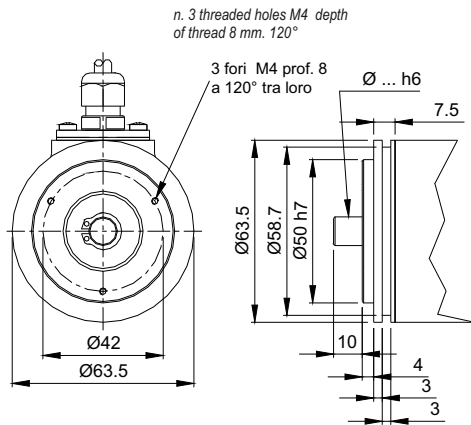
nn Lunghezza cavo - Cable length (es. PL10 = 1 m ... PL60 = 6 m)

#### Albero - Shaft

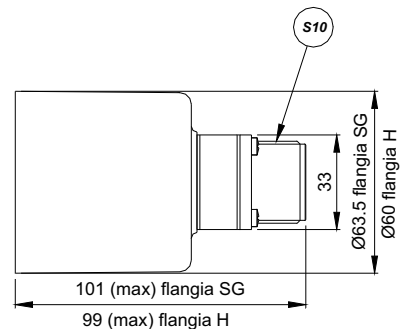
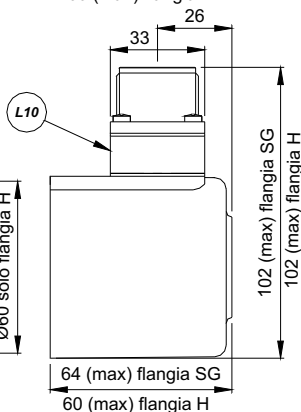
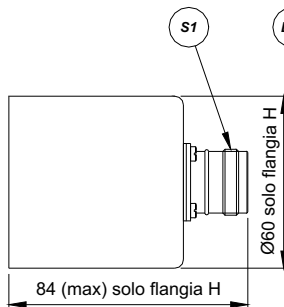
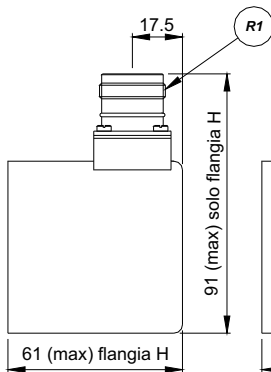
6 Ø 6 mm  
8 Ø 8 mm  
10 Ø 10 mm

## MONTAGGIO MECCANICO MECHANICAL ASSEMBLY

**SG Servo-graffe (Ø 63,5 mm)**  
**SG Servo-clip (Ø 63,5 mm)**



**H Servo (Ø 58/60 mm)**  
**H Servo (Ø 58/60 mm)**



## CONNESSIONI ELETTRICHE ELECTRICAL CONNECTIONS

